

## ELEMENTY METALOWE METAL PARTS

A. Żółty wkręt z gwintem poprzecznym x12  
Yellow Cross Dowel Bolt x 12



B. Nakrętka z gwintem poprzecznym x20  
Cross Dowel Nut x 20



C. Wkręt z gwintem poprzecznym x4  
Cross Dowel Bolt x 4



D. Żółty wkręt z gwintem poprzecznym x4  
Yellow Cross Dowel Bolt x 4



E. Duża śruba z łbem walcowym x2  
Large Head Screw x 2



F. Żółta duża śruba z łbem walcowym x4  
Yellow Large Head Screw x 4



G. Ciemnoróżowa duża śruba z łbem walcowym x4  
Rose Red Large Head Screw x 4



H. Biała duża śruba z łbem walcowym x8  
White Large Head Screw x 8



I. Duża śruba z łbem walcowym x4  
Large Head Screw x 4



J. Różowa duża śruba z łbem walcowym x8  
Pink Large Head Screw x 8



K. Żółty wkręt z gwintem poprzecznym x2  
Yellow Cross Dowel Bolt x 2



L. Ciemnoróżowy wkręt x2  
Rose Red Insert Bolt x 2



Klucz imbusowy  
Allen wrench

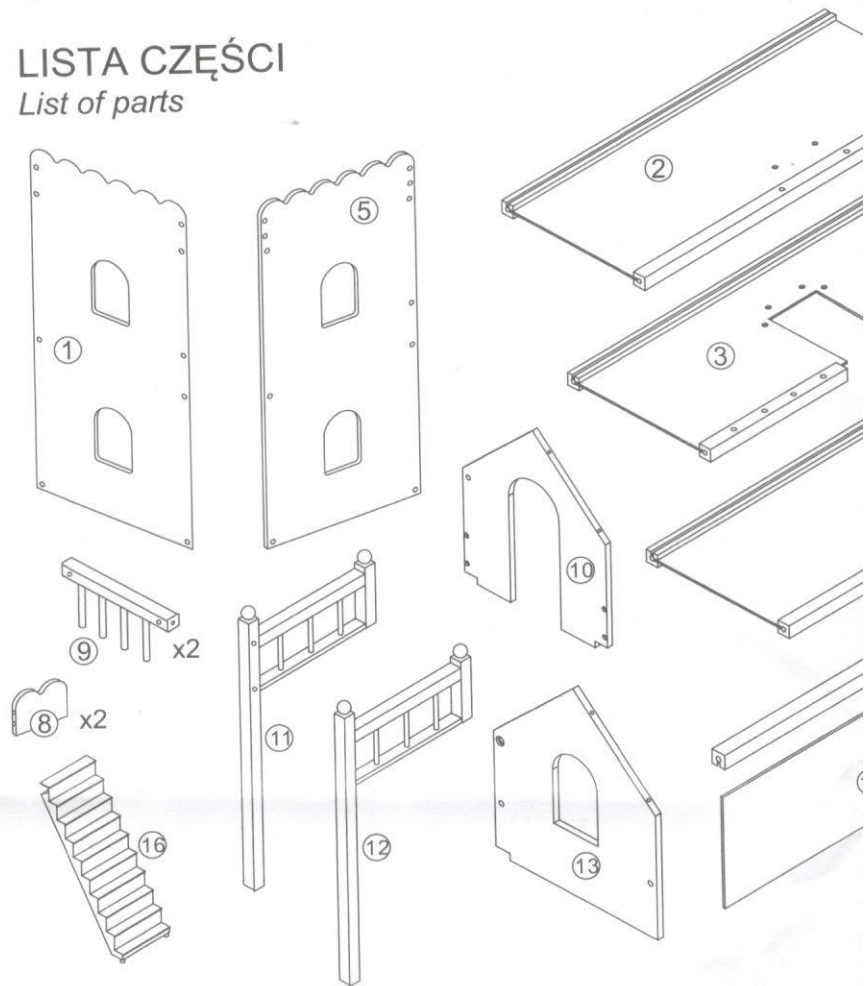


Do montażu potrzebny również  
(nie załączony): śrubokręt Phillips

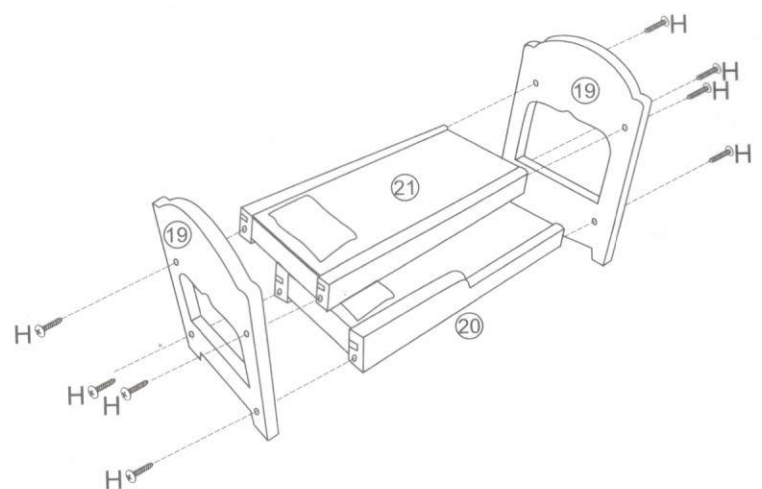
The following tool is required for assembly  
(not included): Phillips screwdriver



## LISTA CZĘŚCI List of parts



## MONTAŻ ŁÓŻECZKA Bed assembly



GW

Wsz

licz

Wac

bez

spr

pun

pro

Gw

n

d

Wa

All

pur

De

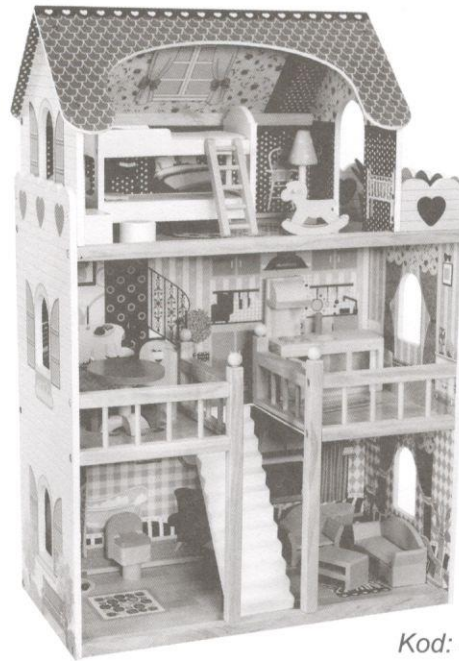
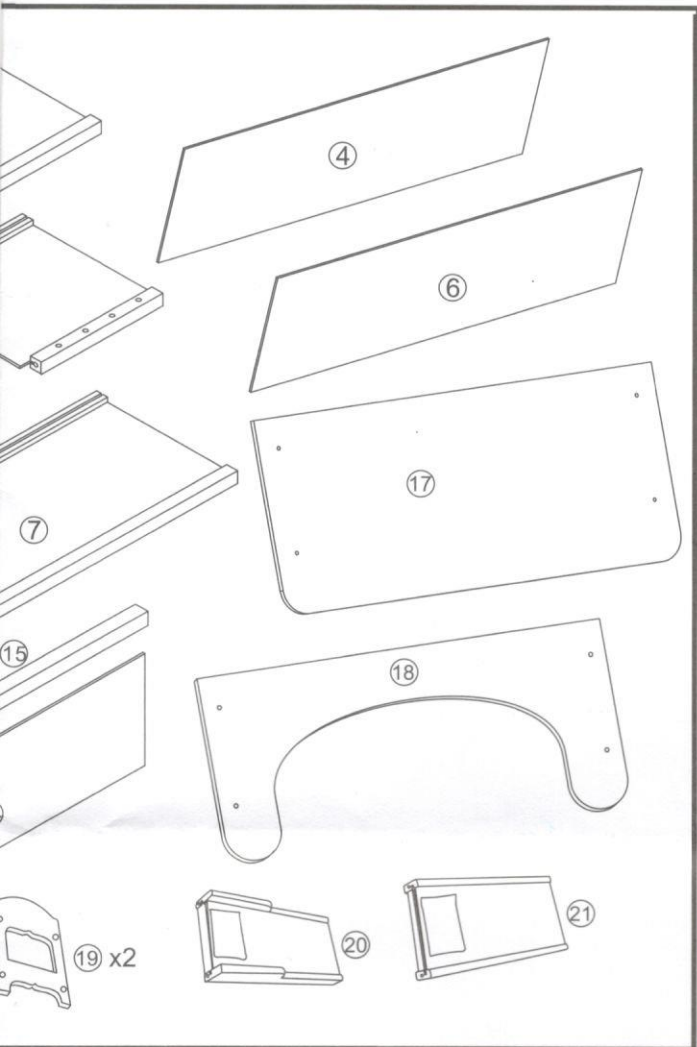
wo

(de

get

Wa

# rezydencja Malinowa



Kod: 4109

PL:

Ostrzeżenie! Zabawka nie nadaje się dla dzieci poniżej trzech lat ze względu na ostre krawędzie i drobne części. Rodzice powinni nadzorować teren zabawek, aby dzieci młodsze niż w wieku docelowym nie miały kontaktu z tą zabawką. Używać tylko na równych powierzchniach. Nie pozwalać dzieciom wspinąć się na zabawkę lub w jej pobliżu. Instrukcja montażu wewnątrz opakowania. Wymagany montaż przez osobę dorosłą. Sprawdzić czy domek jest właściwie zmontowany i dokręcać elementy łączące jeśli będzie to konieczne. Zachować instrukcję do późniejszego wykorzystania.

GB:

Warning! Not suitable for children under three years. Risk of choking due to small parts that may be swallowed! Must be assembled by an adult. Product may slightly vary from image shown. Please keep the packaging for future reference. For safety reasons, remove all the plastic attachments before giving this toy to your child. Wipe clean with a damp cloth.

F:

Attention! Ne convient pas aux enfants de moins de trois ans. Danger d'étouffement avec les petites pièces pouvant être avalées! A monter par un adulte. Le produit peut varier légèrement de l'image présentée. Veuillez conserver l'emballage pour une référence future. Pour des raisons de sécurité, enlevez tous les accessoires en plastique avant de donner ce jouet à votre enfant. Nettoyer à l'aide d'un linge humide.

NL:

Waarschuwing! Niet geschikt voor kinderen jonger dan drie jaar. Er bestaat gevaar voor verstikking vanwege kleine stukjes die ingeslikt kunnen worden! Dient door volwassenen gemonteerd worden. Product kan iets afwijken van de afgebeelde foto. Bewaar de verpakking voor later gebruik. Uit veiligheidsoverwegingen dienen alle plastic verpakingsonderdelen te worden verwijderd alvorens dit speelgoed aan uw kind te geven. Reinigen met een vochtige doek.

D:

Achtung! Nicht für Kinder unter drei Jahren geeignet. Es besteht Erstickungsgefahr wegen verschluckbarer Kleinteile! Muss von Erwachsenen montiert werden. Produkt kann von der Abbildung leicht abweichen. Bitte heben Sie die Verpackung für später auf. Entfernen Sie aus Sicherheitsgründen erst alle Plastikfüllmittel, bevor Sie das Spielzeug ihrem Kind geben. Mit einem feuchten Tuch reinigen.

ES:

Advertencia! no apto para niños menores de 3 años. ¡Existe el riesgo de asfixia si el niño se traga alguna de sus piezas! Únicamente deberá montarlo un adulto. El producto puede variar ligeramente de la imagen mostrada. Conserve el embalaje para futuras consultas. Por razones de seguridad, deberá retirar todos los accesorios de plástico antes de entregárselo al niño. Limpielo con un paño húmedo.

## WARANCJA:

Wszystkie produkty marki ECOTOYS objęte są 24 miesięczną gwarancją, licząc od daty sprzedaży.

Wszystkie uszkodzenia produktu ujawnione w okresie gwarancji będą natychmiast usuwane w ciągu 14 dni roboczych od daty dostarczenia produktu do punktu sprzedaży. Uszkodzony sprzęt nabywca dostarcza do punktu sprzedaży na własny koszt. W przypadku jakichkolwiek problemów skontaktuj się ze sprzedawcą.

Gwarancja nie są objęte uszkodzenia produktu powstałe w wyniku: niewłaściwego użytkowania, przechowywania lub konserwacji, samodzielnymi naprawami, przeróbkami produktu lub jego części.

## WARRANTY:

All ECOTOYS products have 24 month warranty, starting from day of purchase.

All damages revealed during warranty period will be repaired within 14 working days, starting from date of delivering product to the point of sales (excluding transportation cost on consumer's cost). In case of any problems contact Your seller to get more information.

Warranty does not cover damage to the product caused by: improper use, storage or conservation, unauthorized repairs, alterations of product or its parts.



Made in PRC

IMPORTER:

MULTISTORE ECOTOYS Krystian Ślebioda  
Sady ul Logistyczna 31, 62-080 Tarnowo  
Podgórze

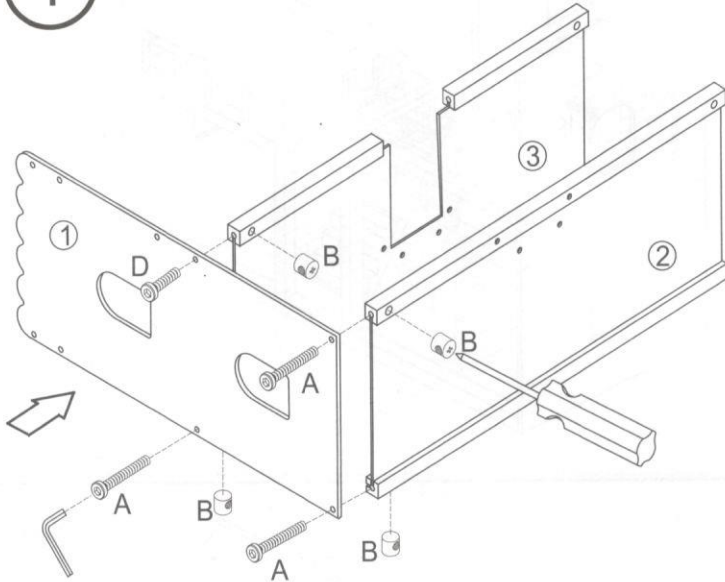
Wyprodukowano w ChRL



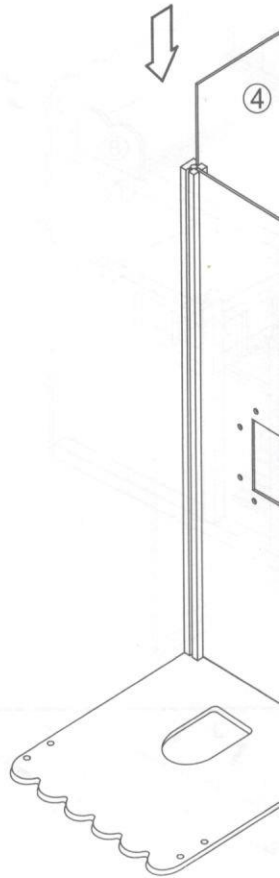
# MONTAŻ DOMKU DLA LALEK

*Dollhouse assembly*

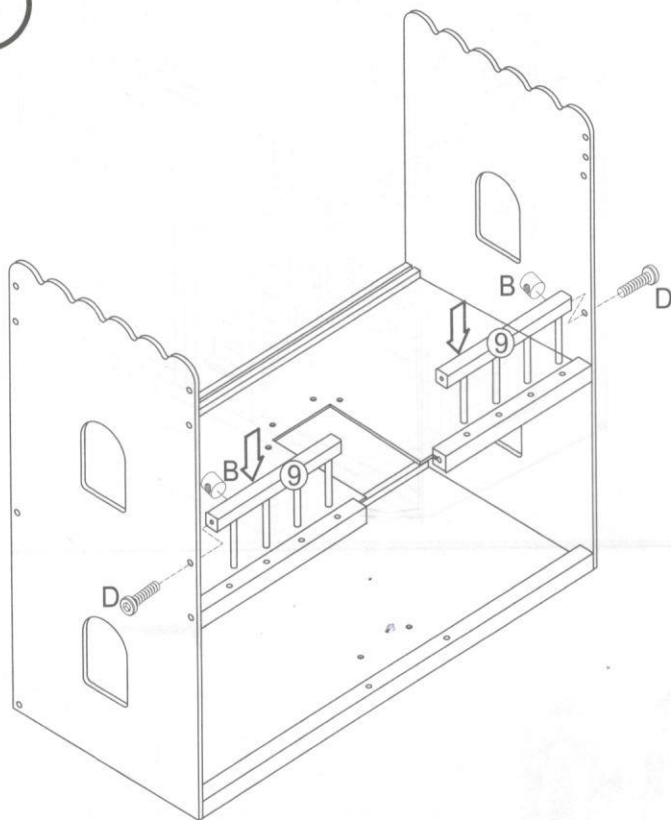
1



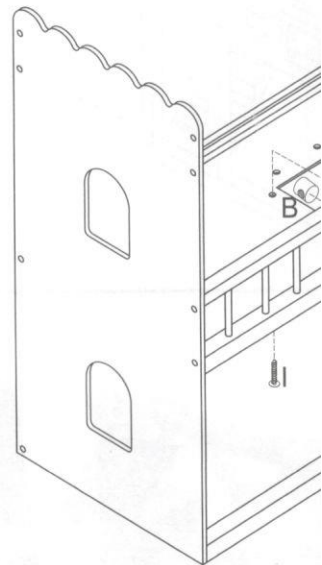
2

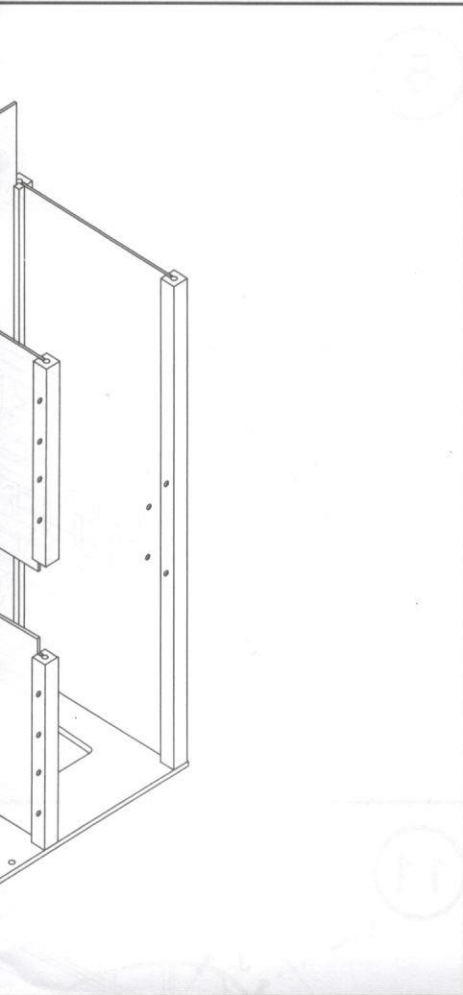


4

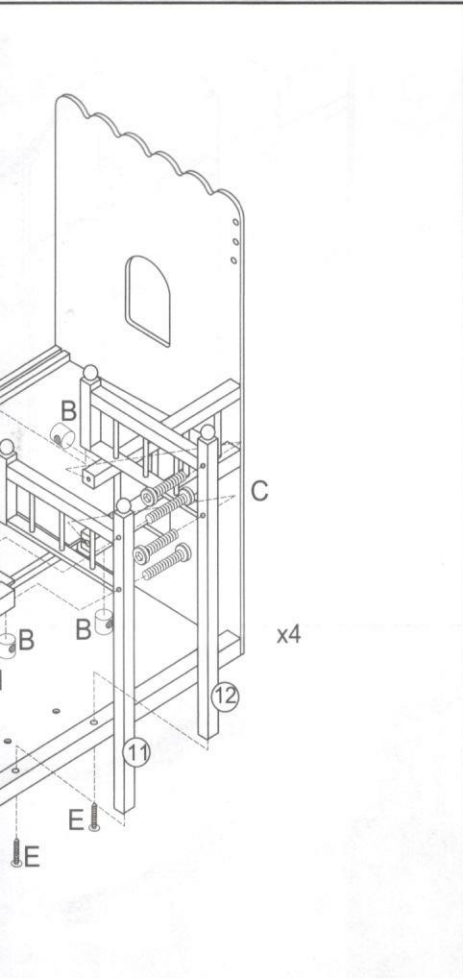
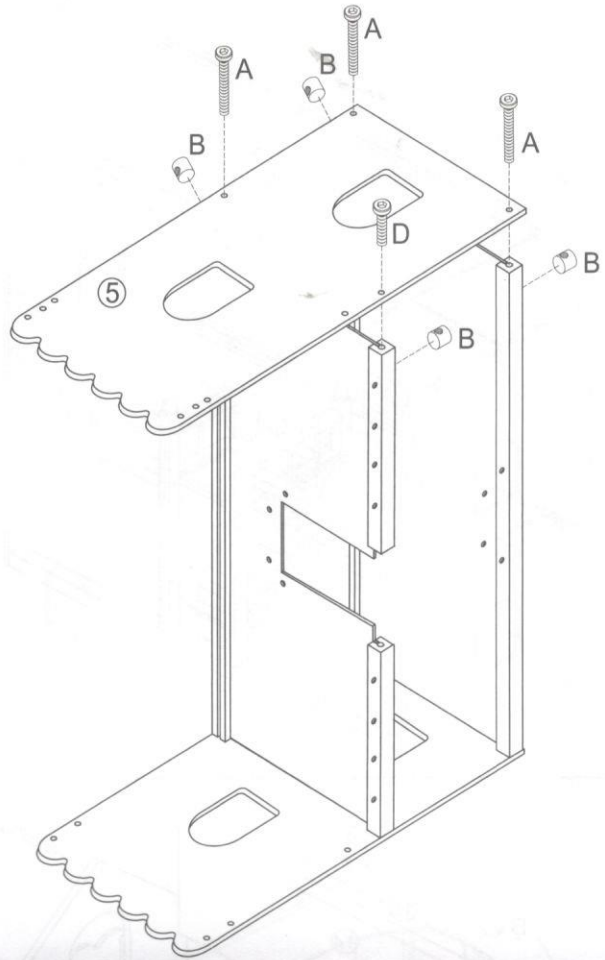


5

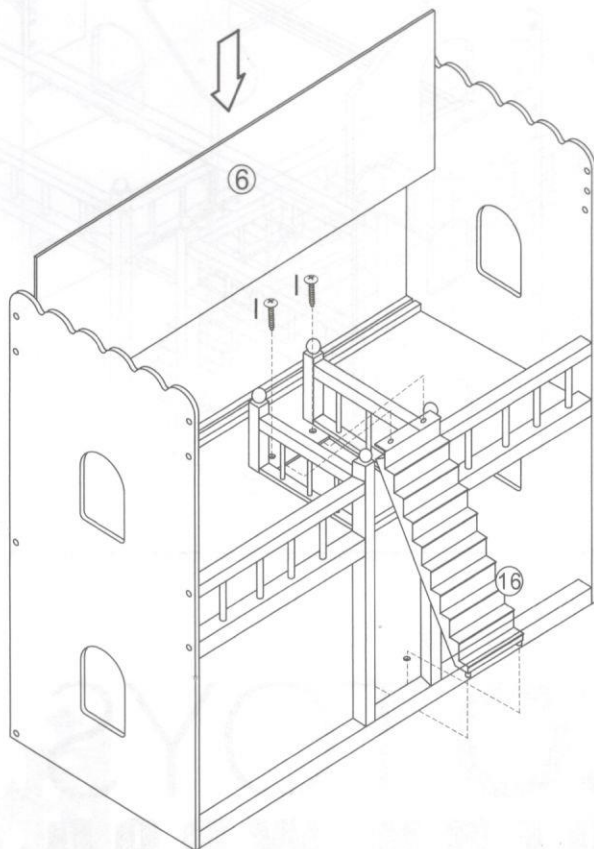


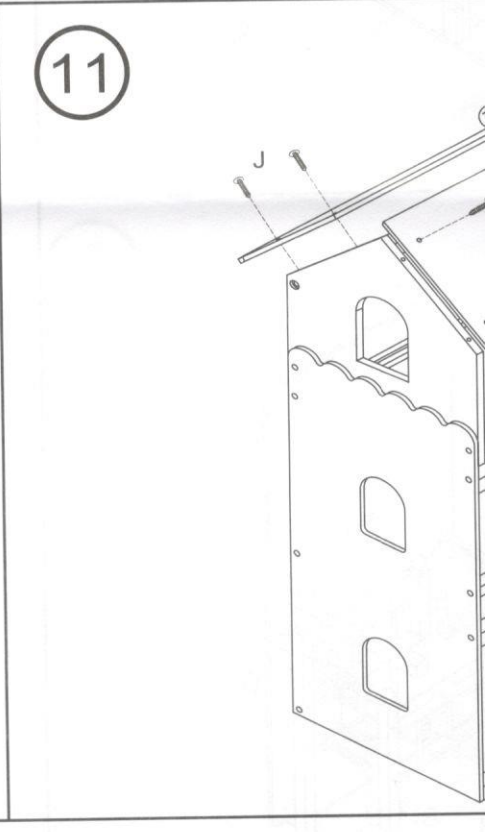
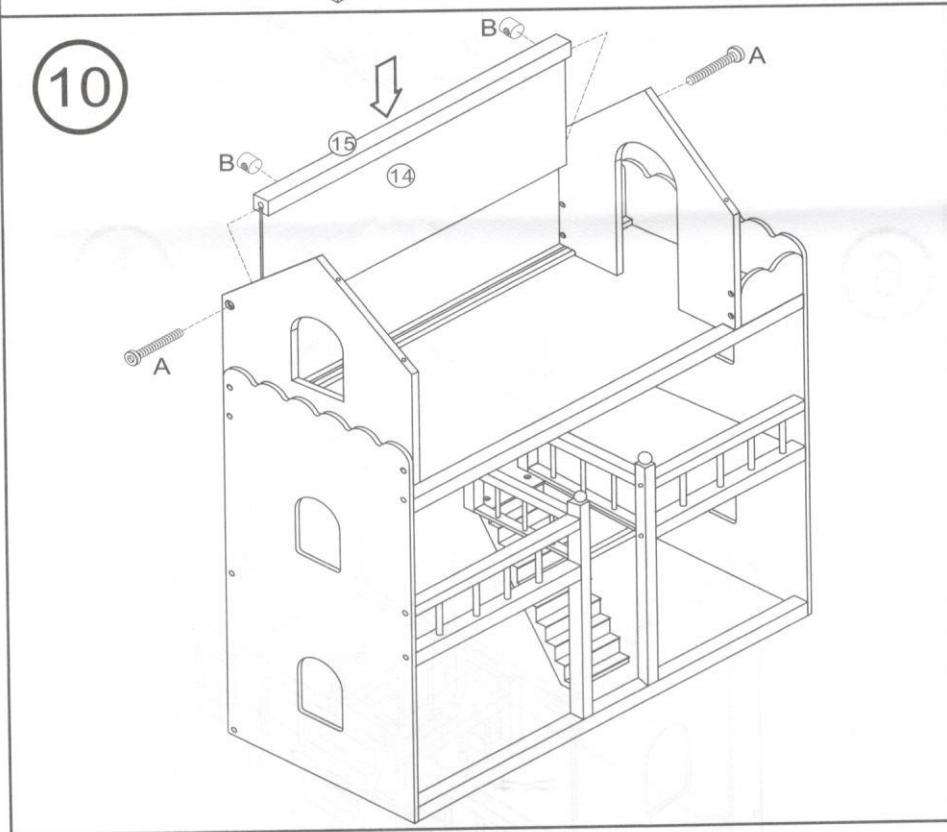
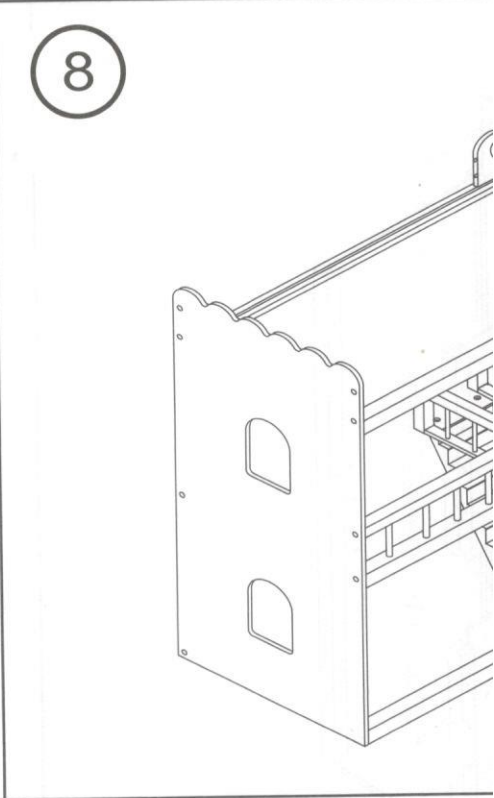
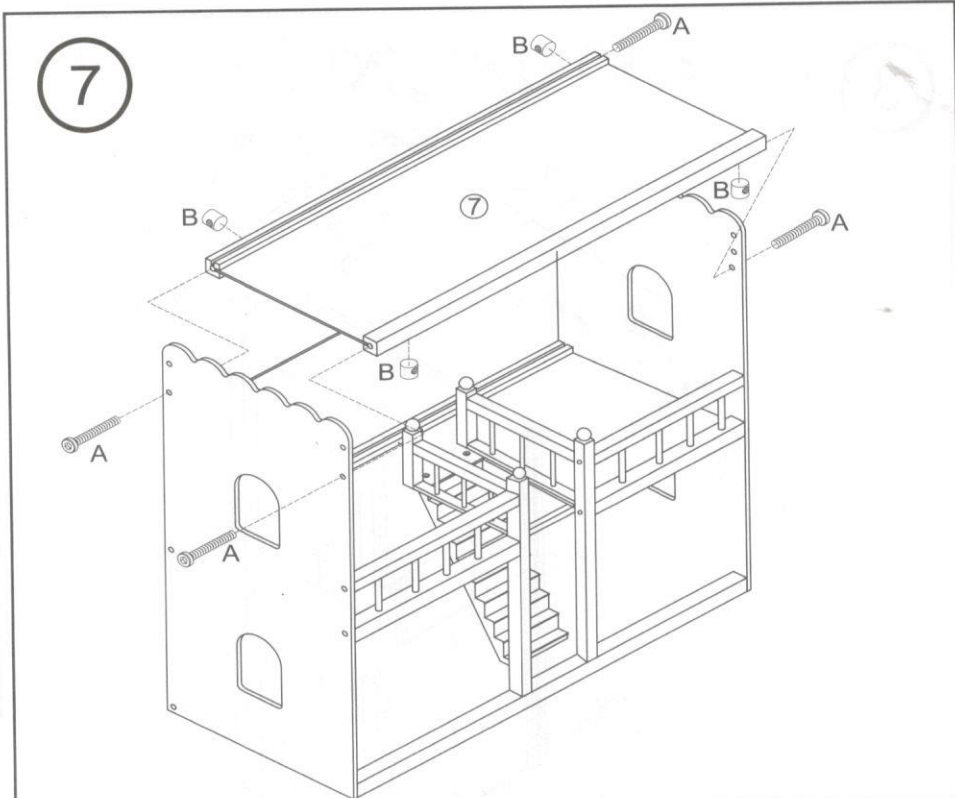


3

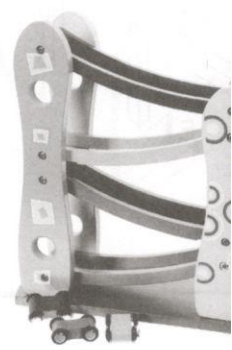


6

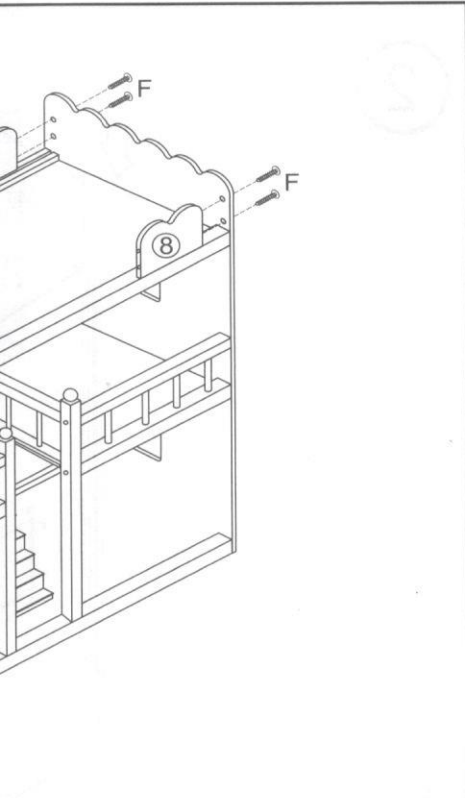




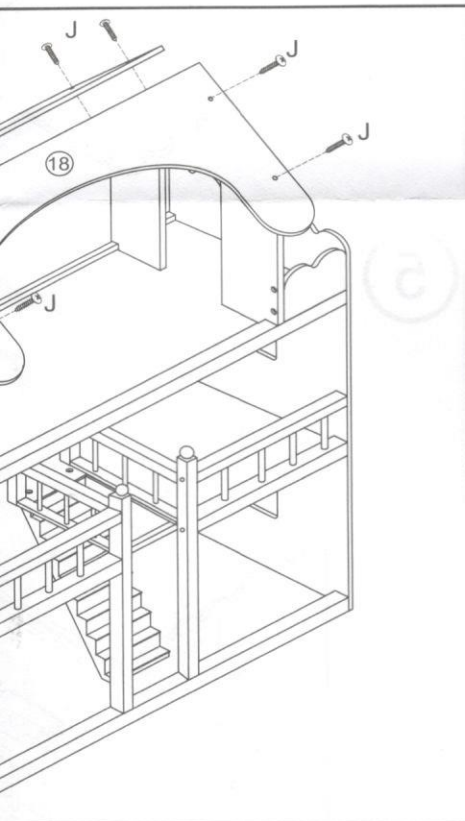
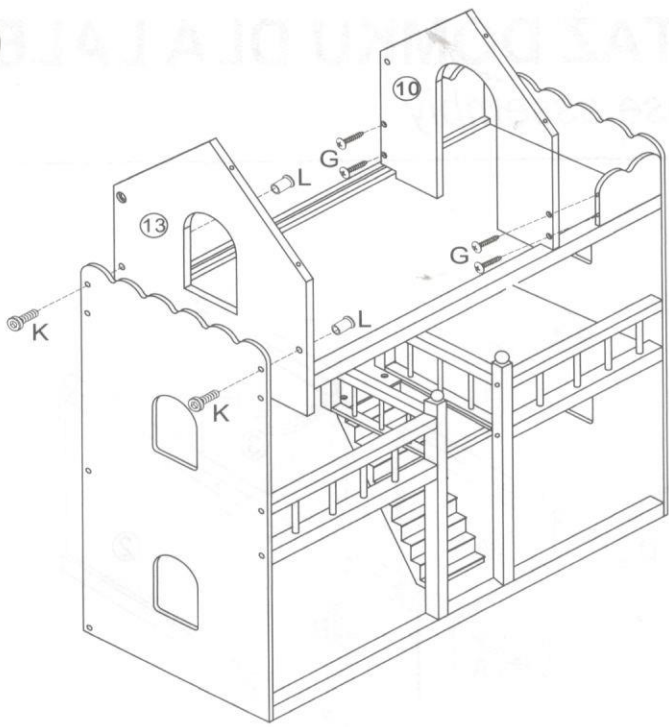
**ECOTOYS**  
**MODERN WOOD**  
[www.ecotoys.eu](http://www.ecotoys.eu)







9



12

