








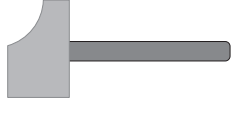
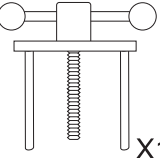
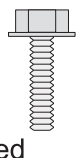
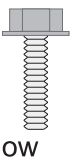





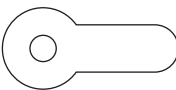
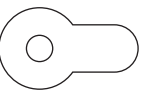
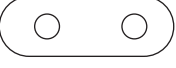
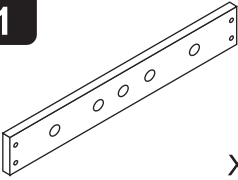
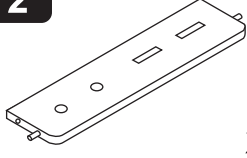

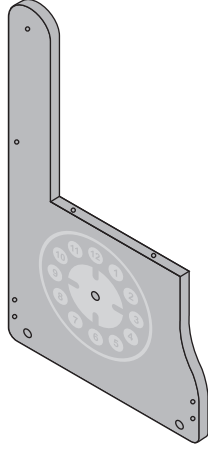
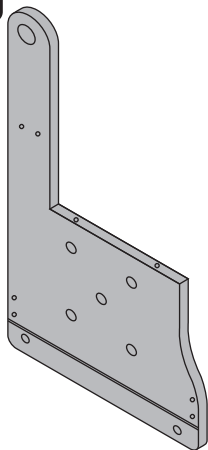
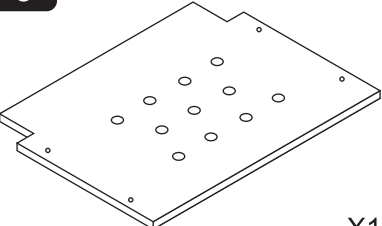
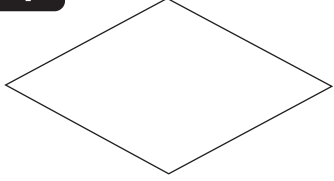
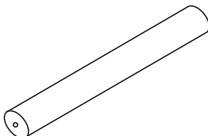
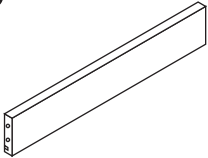
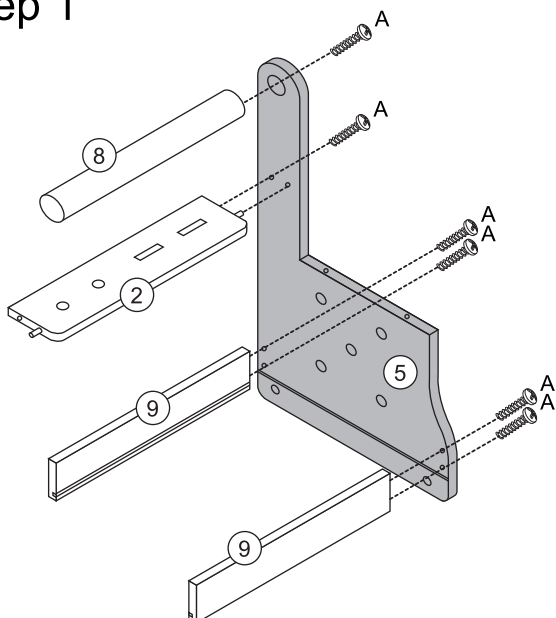


Instrukcja montażu / Assembly instruction

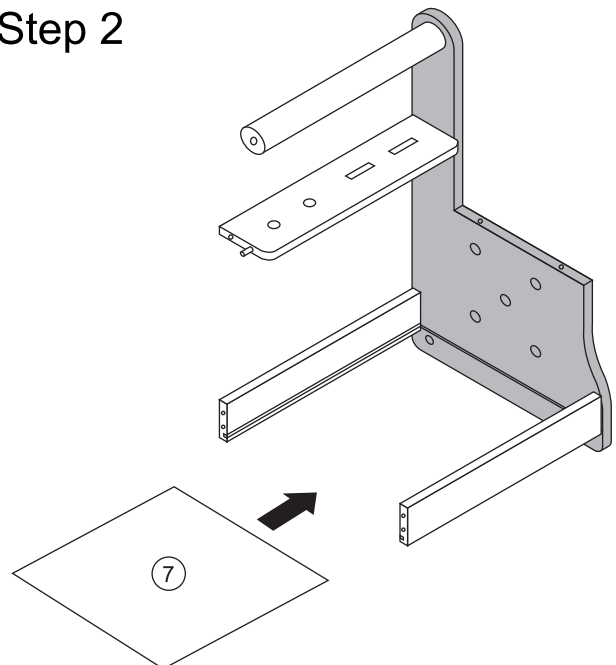
Parts List / lista części:

A  X20	B  X4	C  X4	D  X4	Śrubokręt (nie załączony) wymagany do złożenia zabawki. The following tool (not included) is required for assembly: 				
 X1	 X1	 X1	 X1	 X1				
 X1	 Red X3	 Yellow X3	 Red X3	 Yellow X3	 X1	 X1	 X1	
 X1	 X1	 X2	1  X1	2  X1	3  X4			
4  X1	5  X1	6  X1	7  X1					
		8  X1	9  X2					

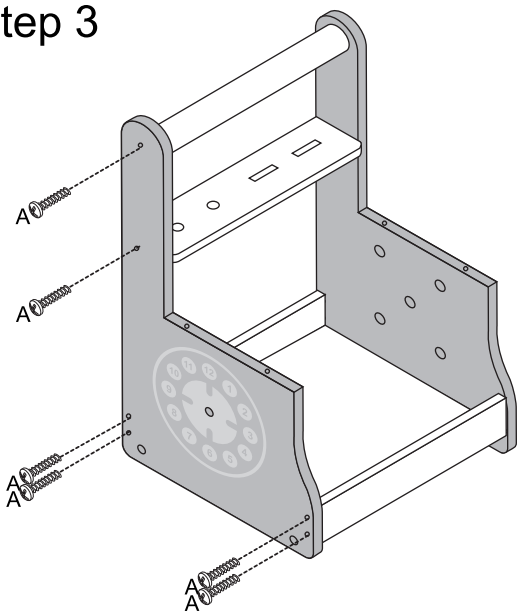
Step 1



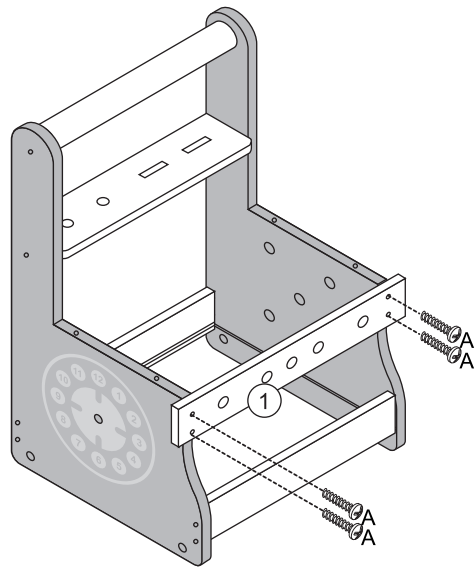
Step 2



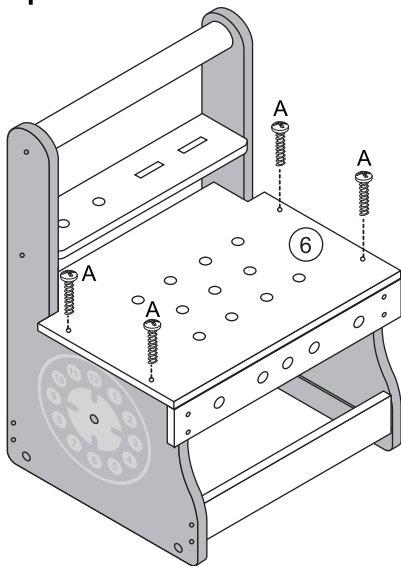
Step 3



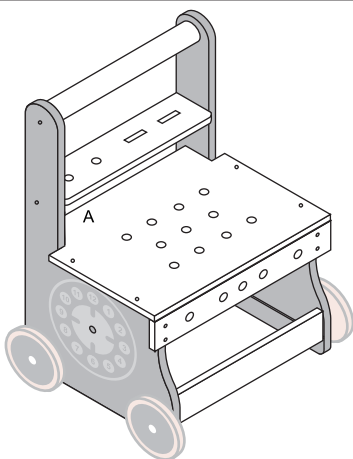
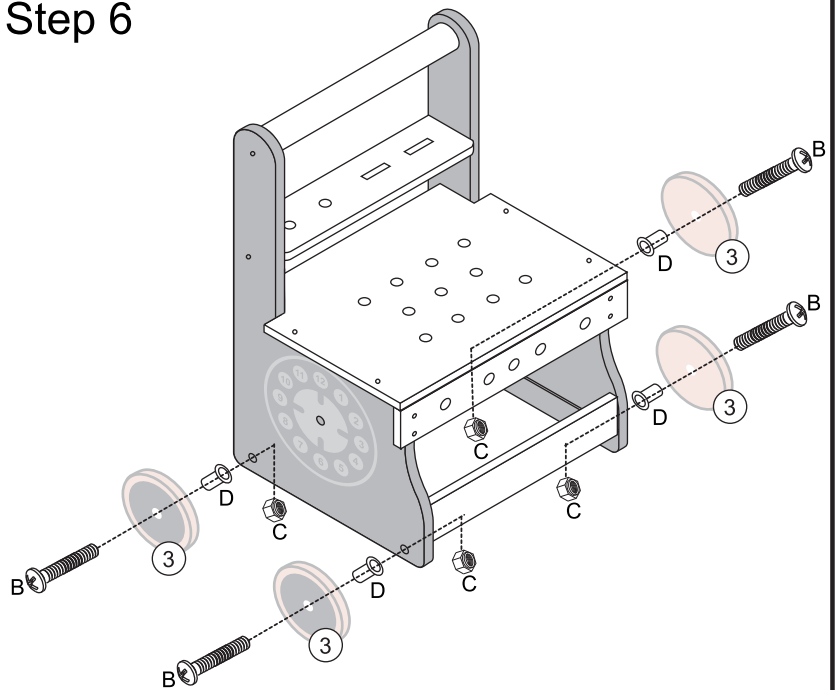
Step 4



Step 5



Step 6



Montaż:

Wymagany montaż przez osoby dorosłe. Zawiera małe śrubki, które mogą stworzyć zagrożenie. Regularnie należy sprawdzać, czy śruby są dobrze dokręcone. Należy trzymać nie skręcone elementy z dala od dzieci.



Użytkowanie i konserwacja:

Używaj tylko na równej powierzchni. Regularnie należy sprawdzać czy śruby są dobrze dokręcone.

WARNING: CHOKING HAZARD
Unassembled parts may be a choking hazard to children 3 years and younger.

Ostrzeżenie:

Nieodpowiednie dla dzieci w wieku poniżej 36 miesięcy.

CAUTION: Adult assembly required.
Hardware contains small screws with sharp points. Keep unassembled parts out of reach of small children.

USE AND MAINTENANCE:

- Use on level surfaces only
- Please check assembly at regular intervals and frequently tighten hardware if necessary. If maintenance is not carried out, the product could cease to function properly.

Warning: To avoid danger of suffocation, keep any bag or packaging away from babies and children. Any packaging or bag is not part of the toy and must be discarded immediately before assembly of the toy.

IMPORTER:
MULTISTORE ECOTOYS
Krystian Ślebioda,
Sady ul. Logistyczna 31,
62-080 Tarnowo Podgórne
Wyprodukowano w ChRL

ECOTOYS