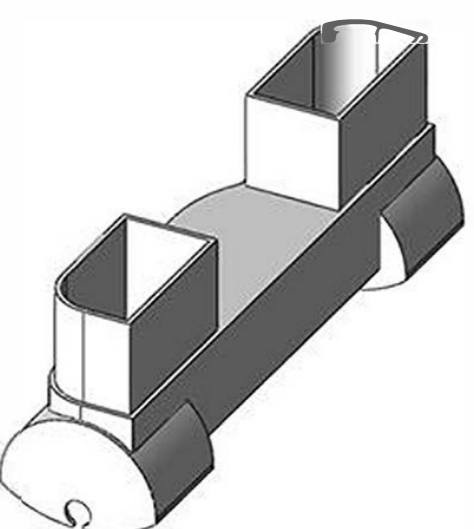

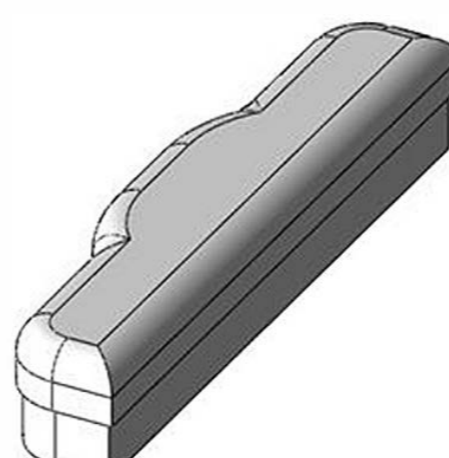
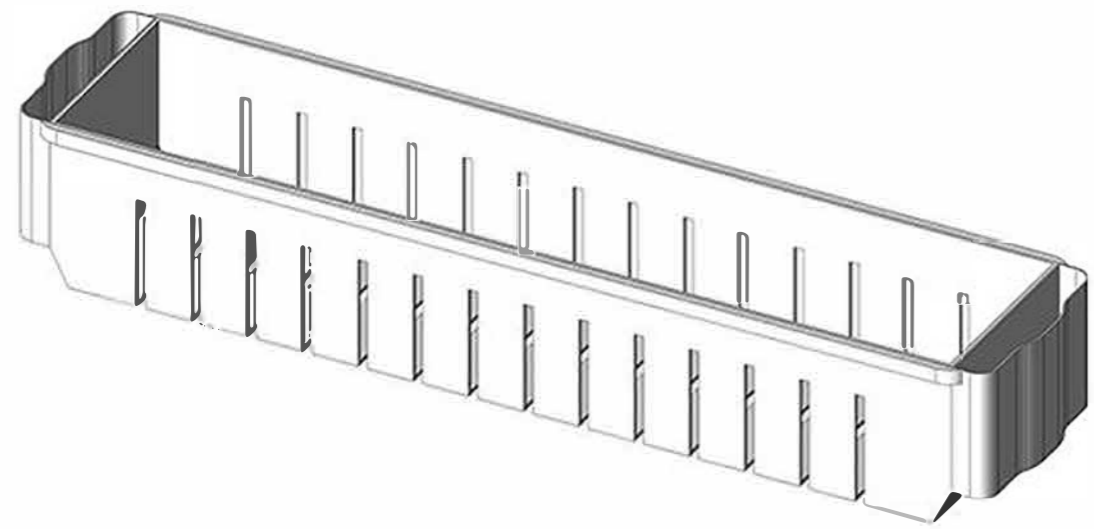
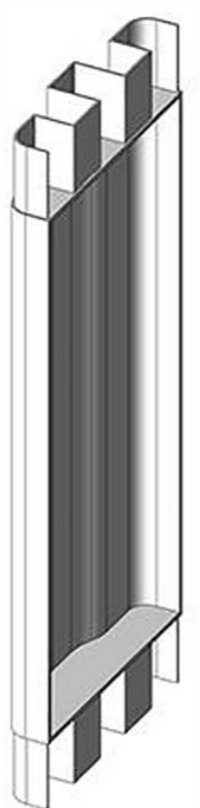
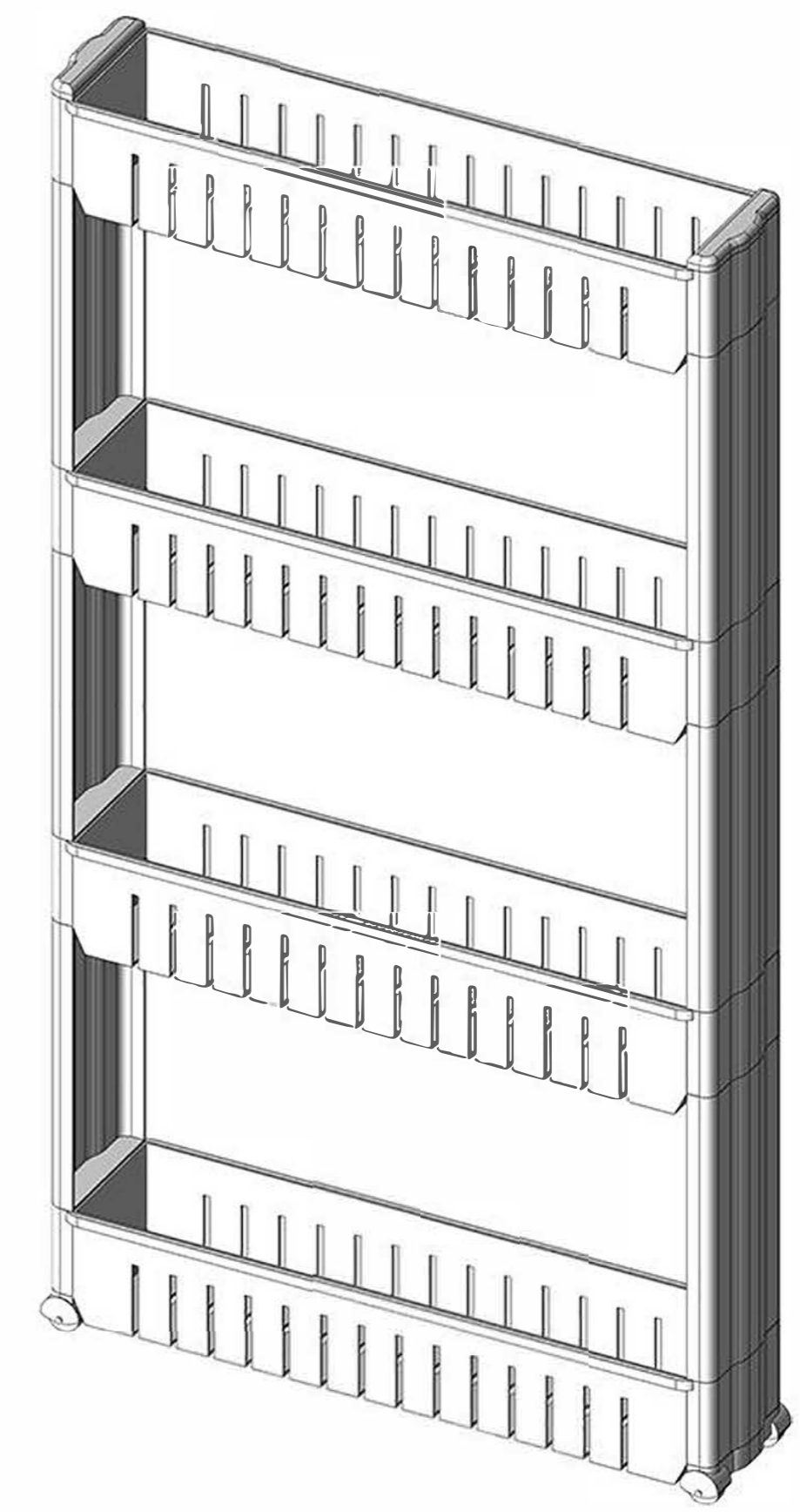


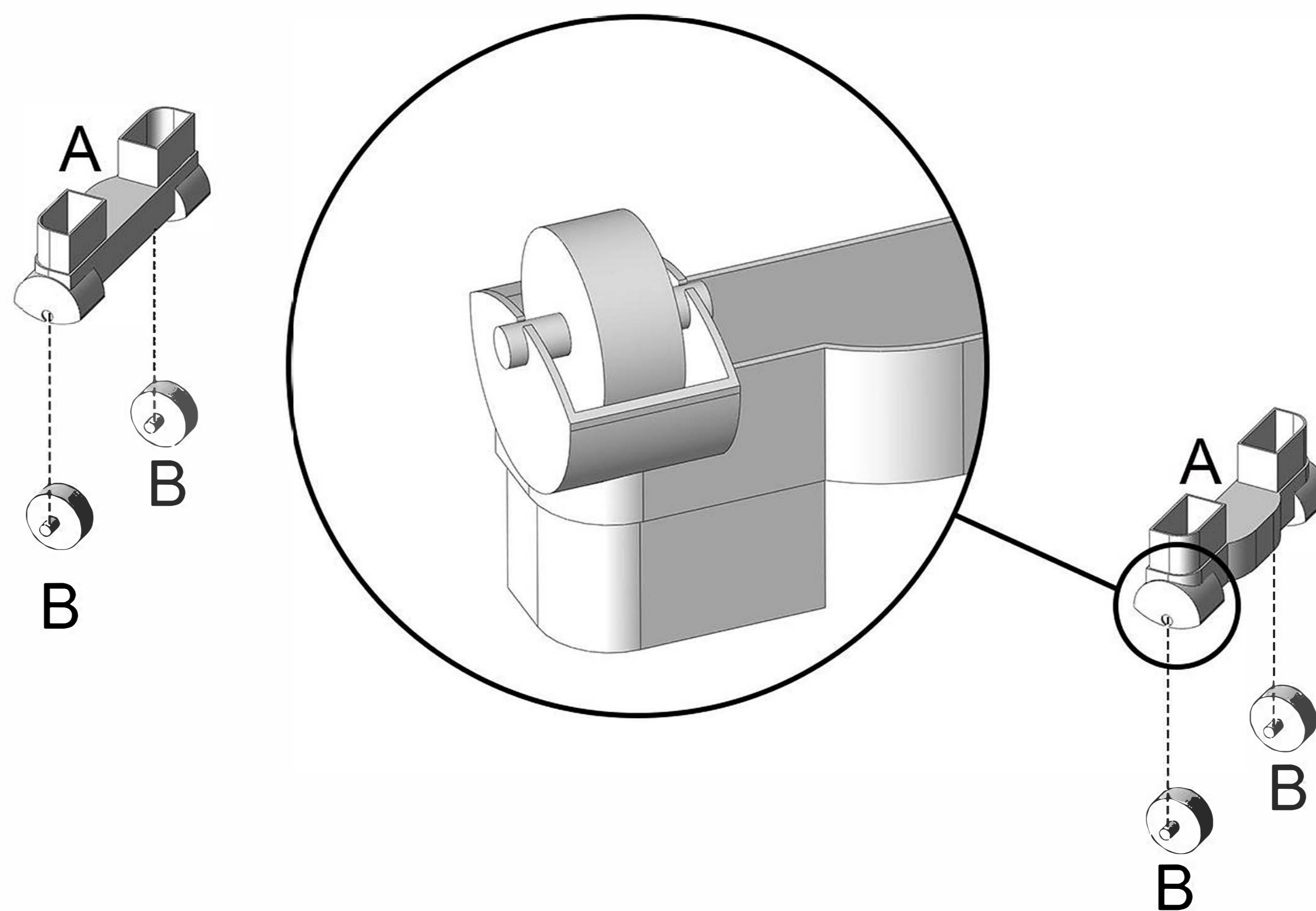
Lista akcesoriów / accessories list

A  2pcs	B  4pcs	C  2pcs
D  4pcs	E  6pcs	

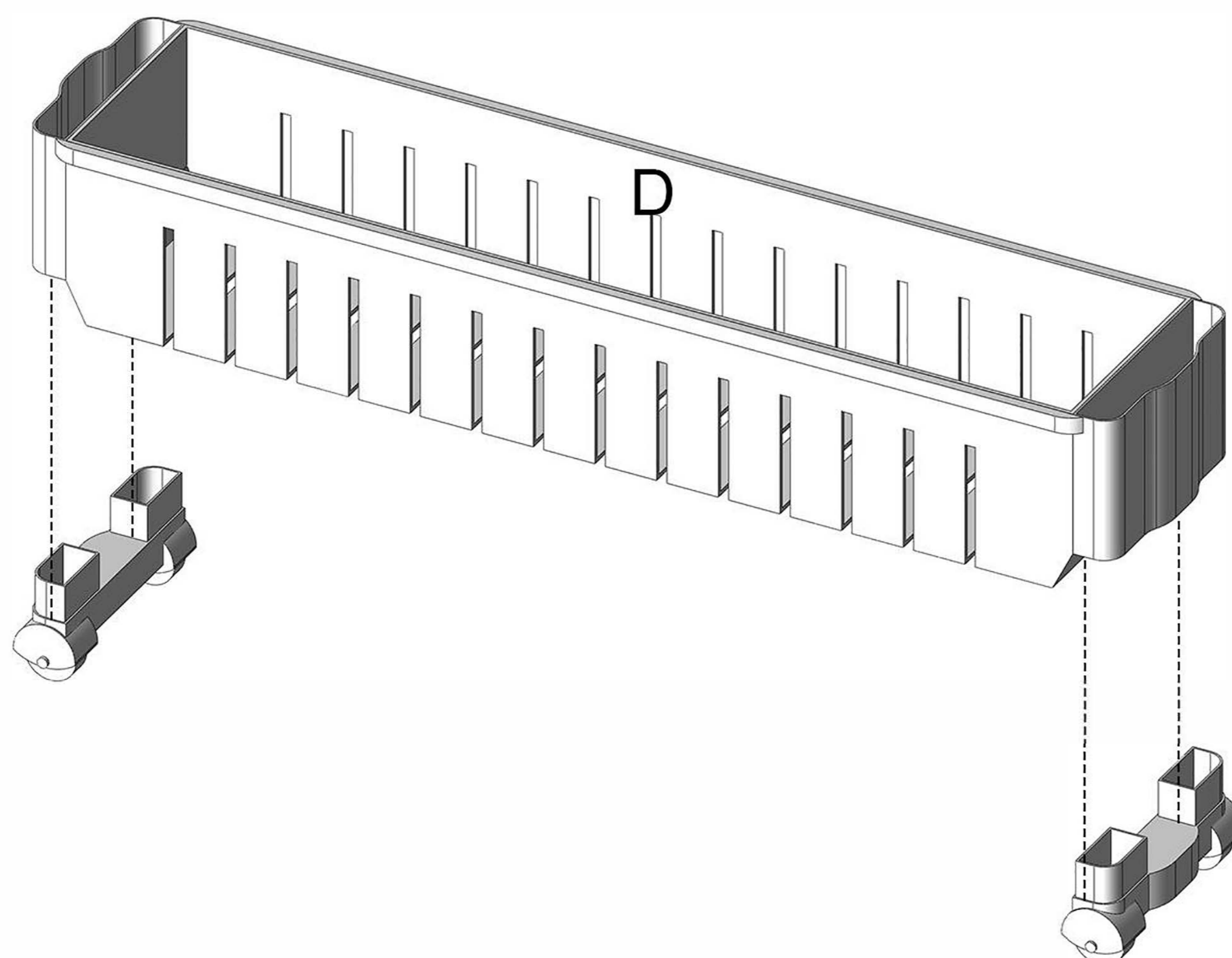


Installation process / proces montażu

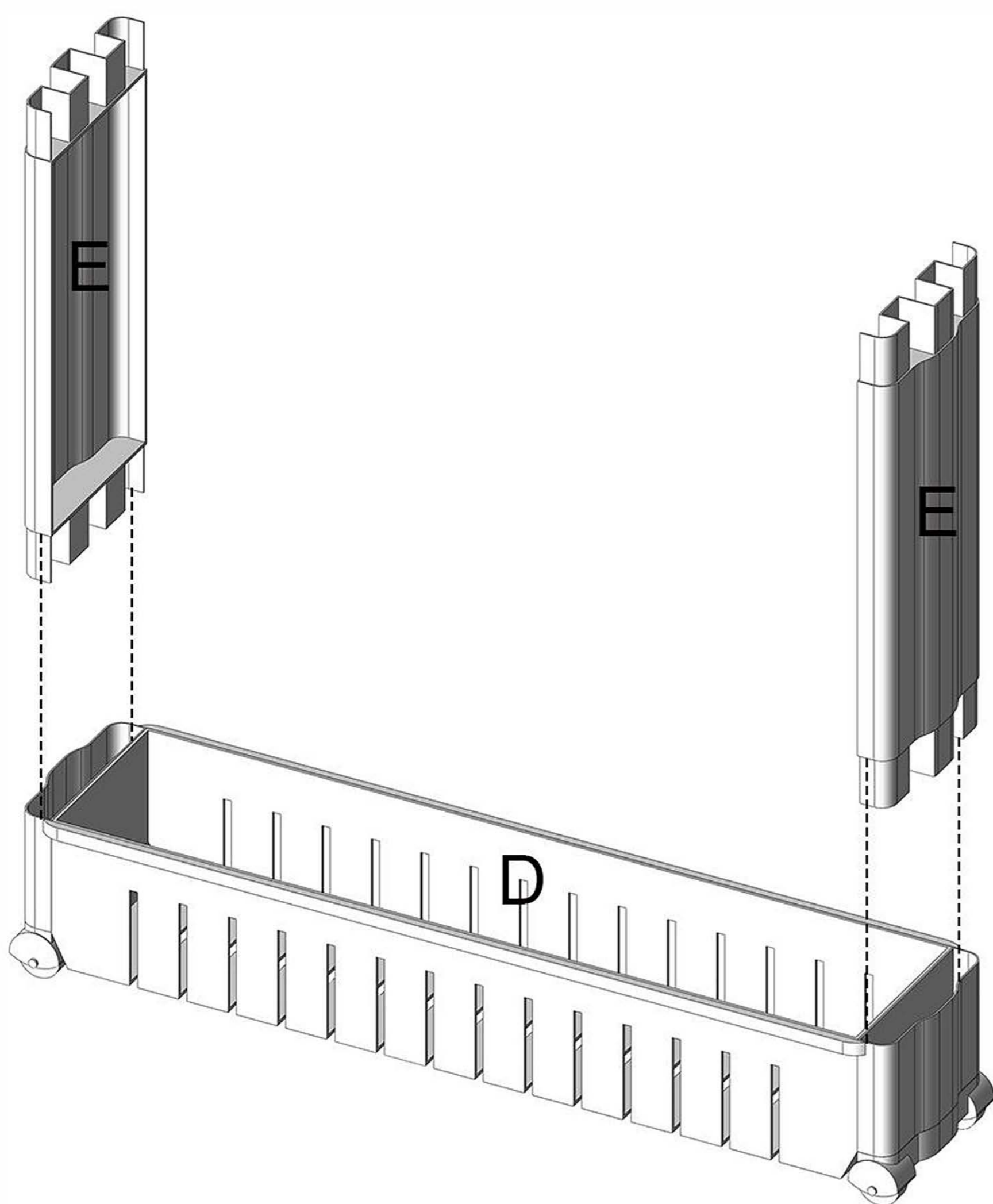
1



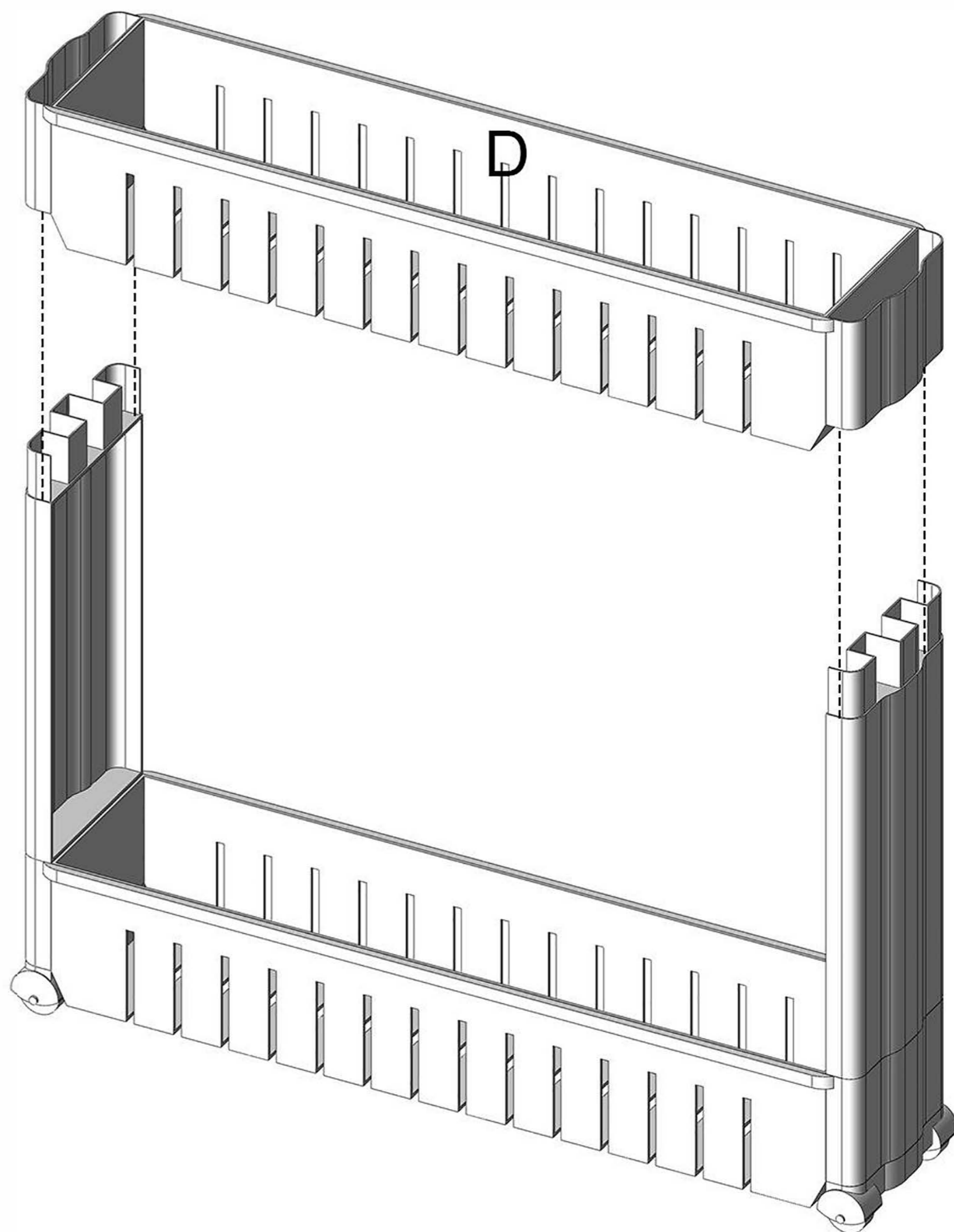
2



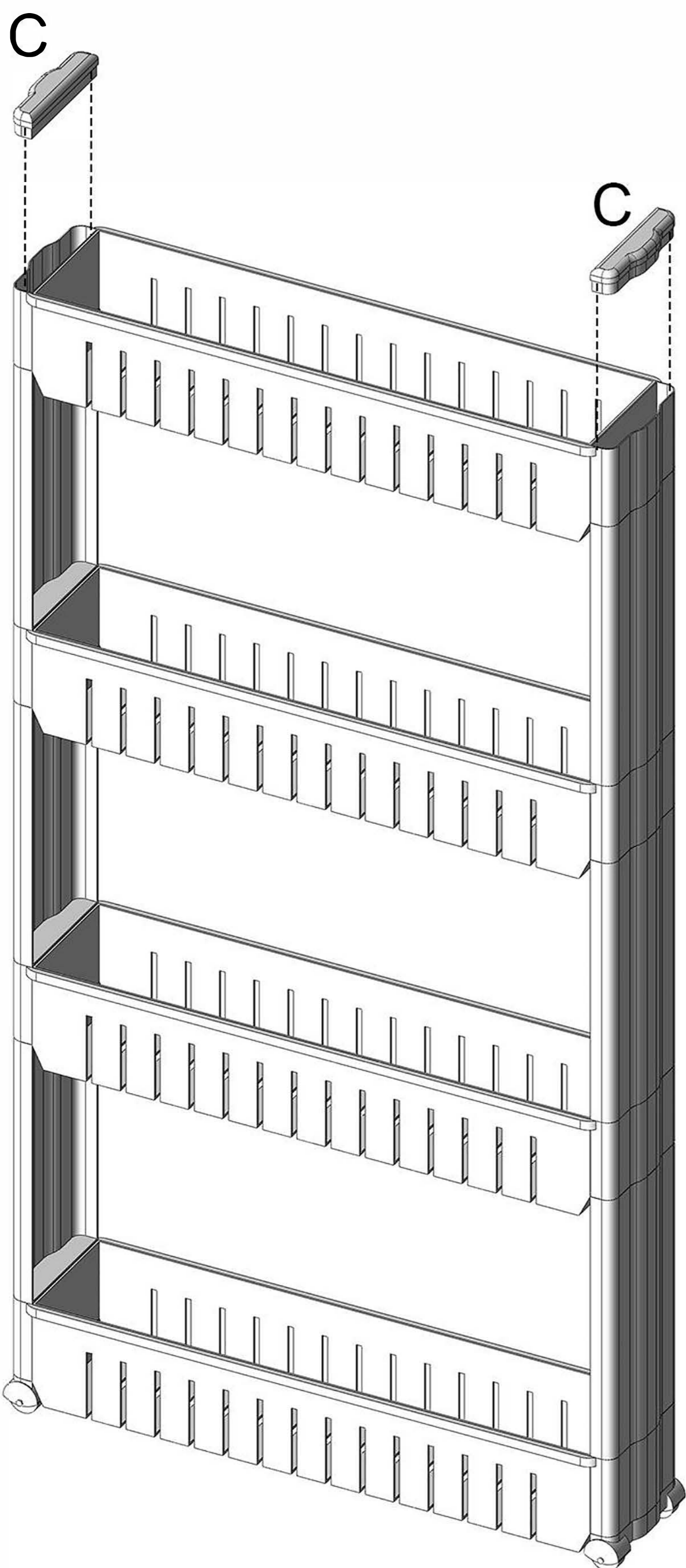
3



4



5



6

