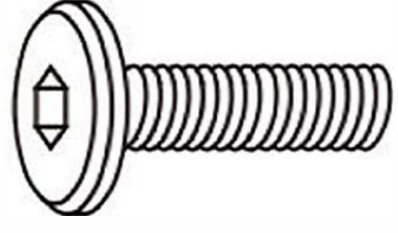
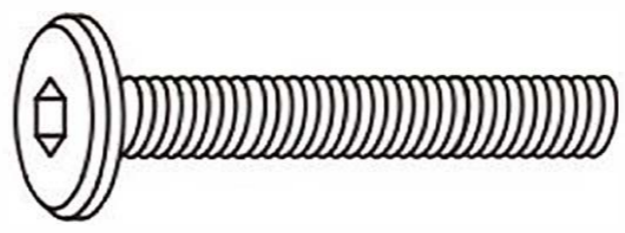
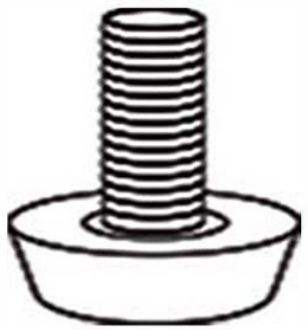
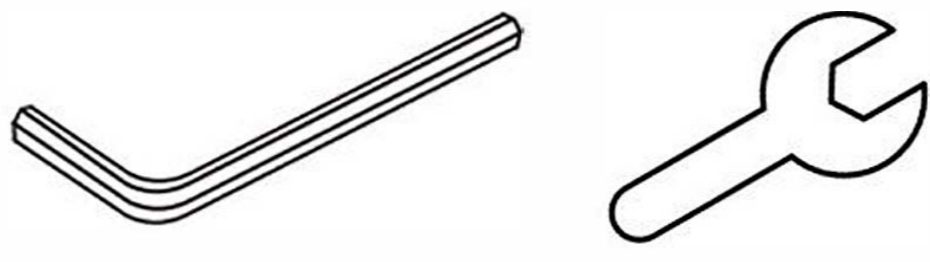

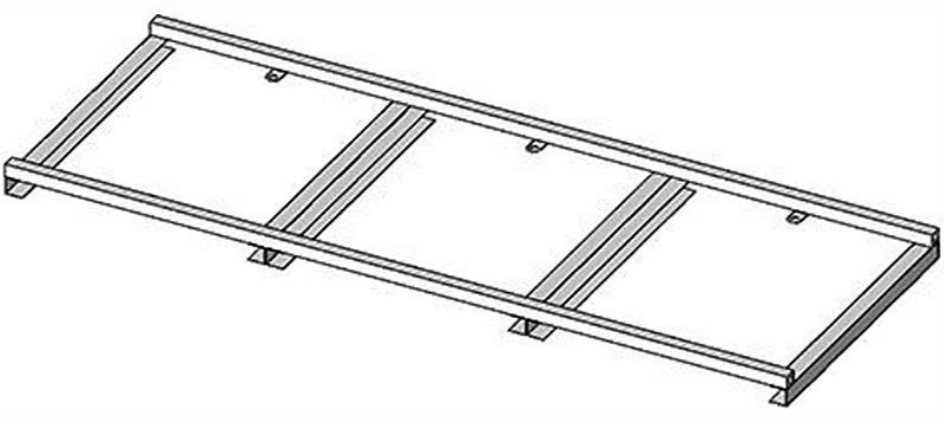
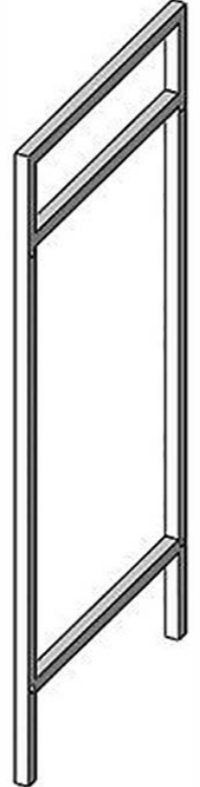
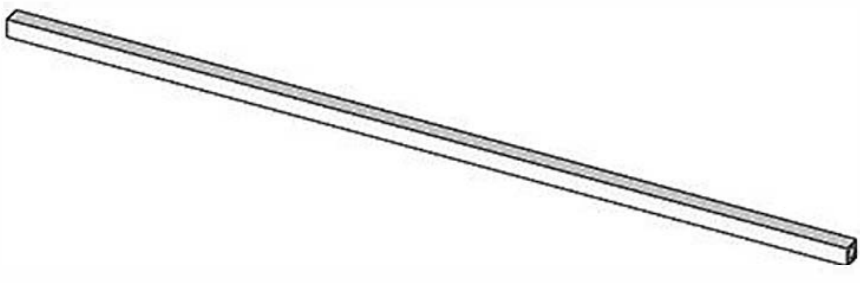
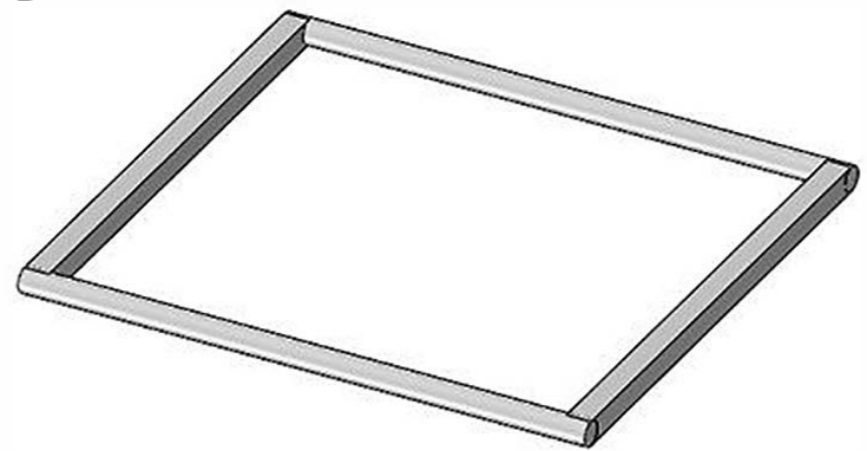
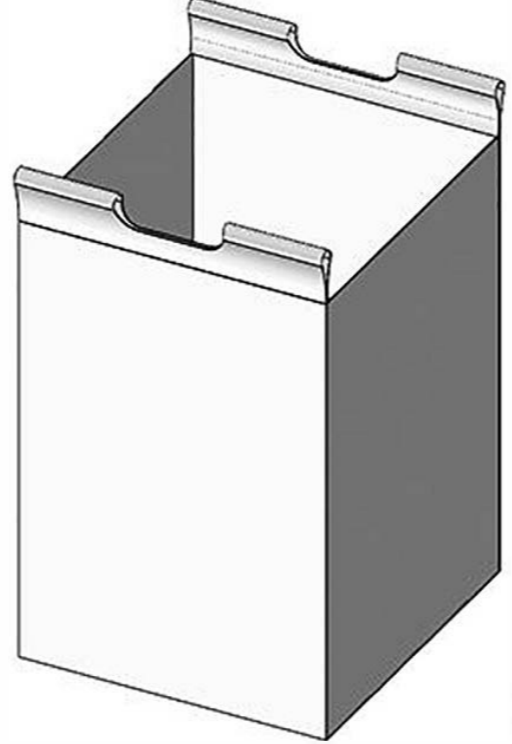
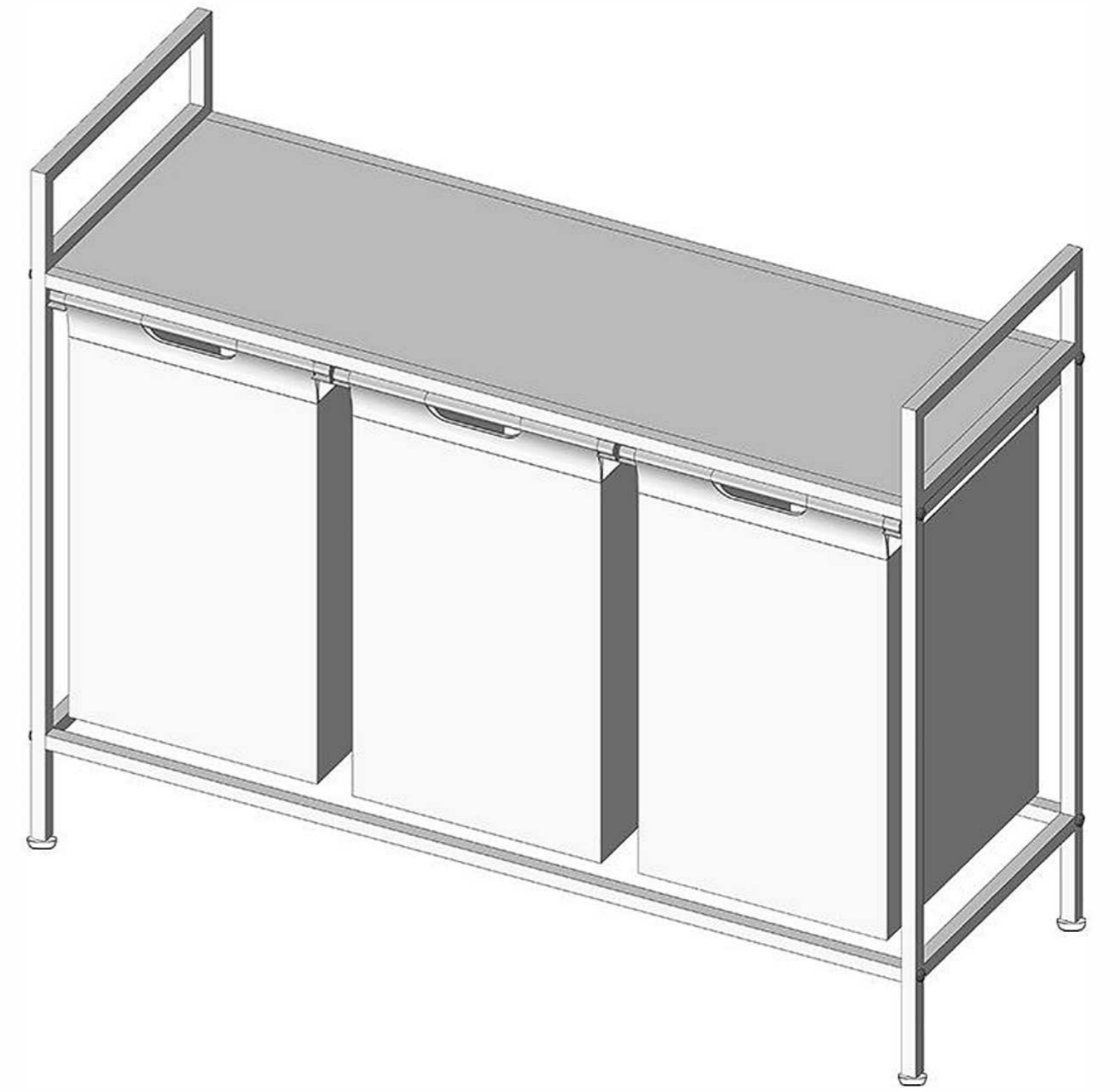
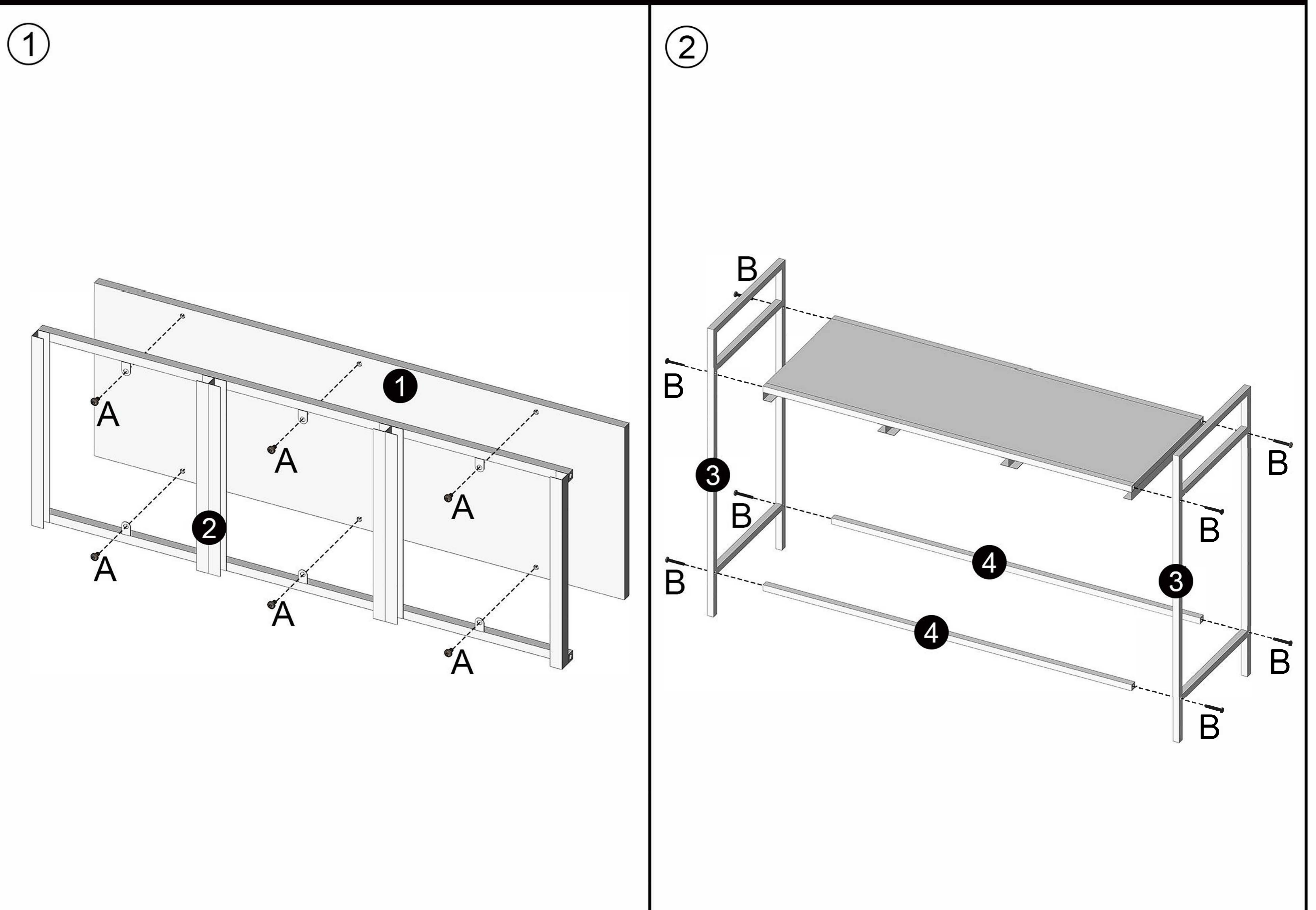


Lista części / Accessories list:

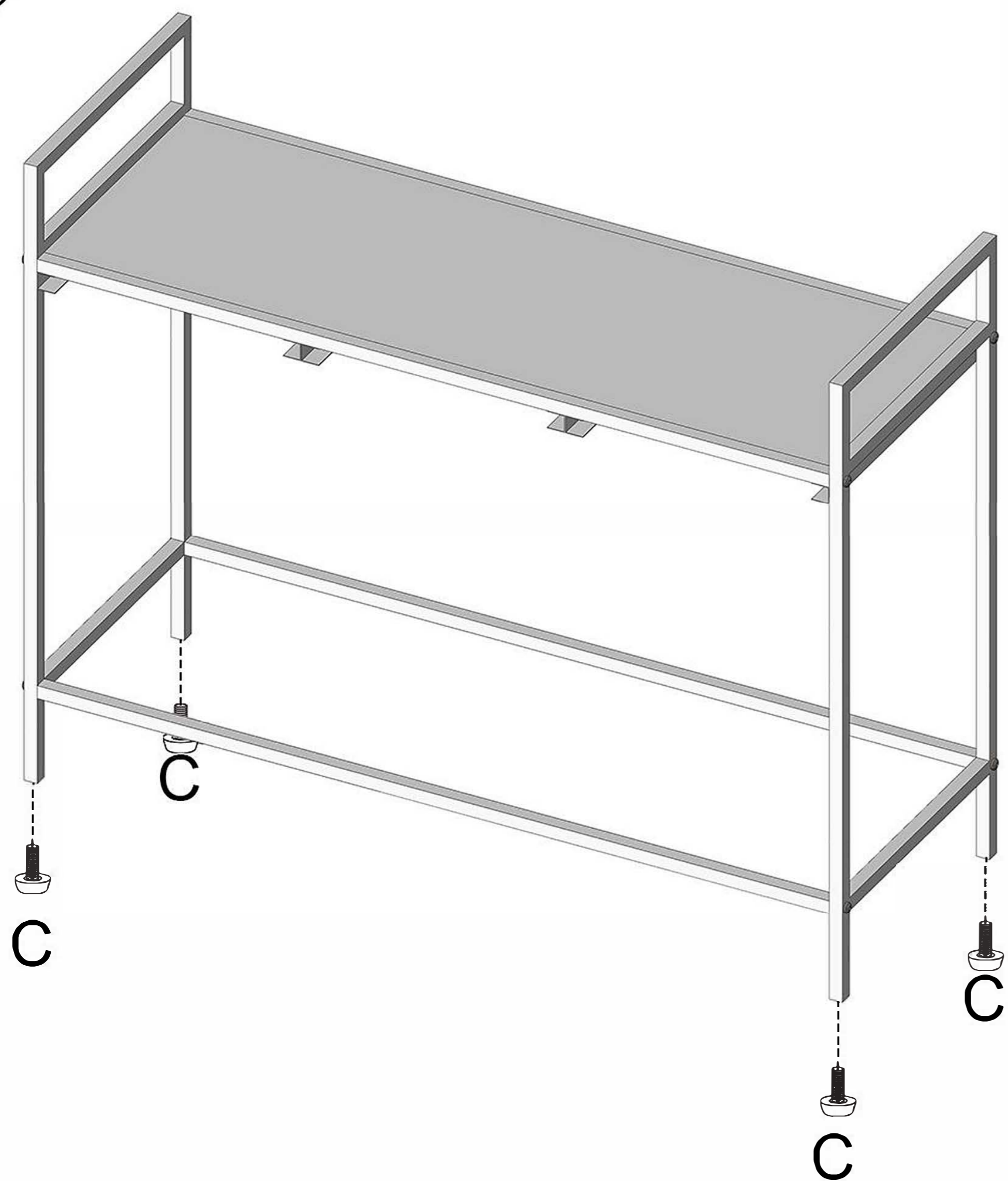
<p><b>A</b></p>  <p>M6×10mm</p> <p>6pcs</p>	<p><b>B</b></p>  <p>M6×40mm</p> <p>8pcs</p>	
<p><b>C</b></p>  <p>4pcs</p>	<p><b>D</b></p>  <p>1pcs</p>	
<p><b>1</b></p>  <p>1pcs</p>	<p><b>2</b></p>  <p>1pcs</p>	<p><b>3</b></p>  <p>2pcs</p>
<p><b>4</b></p>  <p>2pcs</p>	<p><b>5</b></p>  <p>3pcs</p>	<p><b>6</b></p>  <p>3pcs</p>



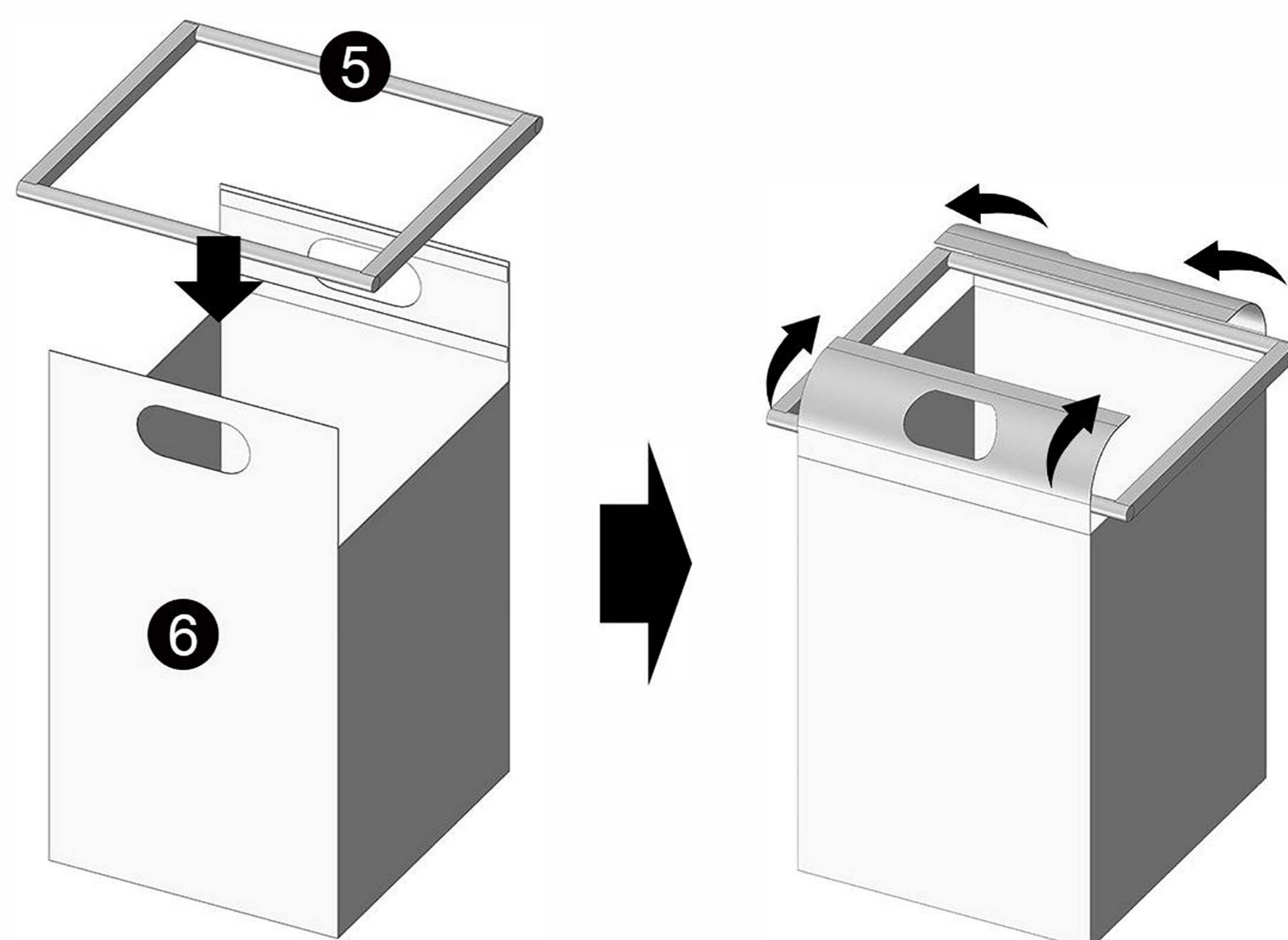
Proces instalacji / Installation process:



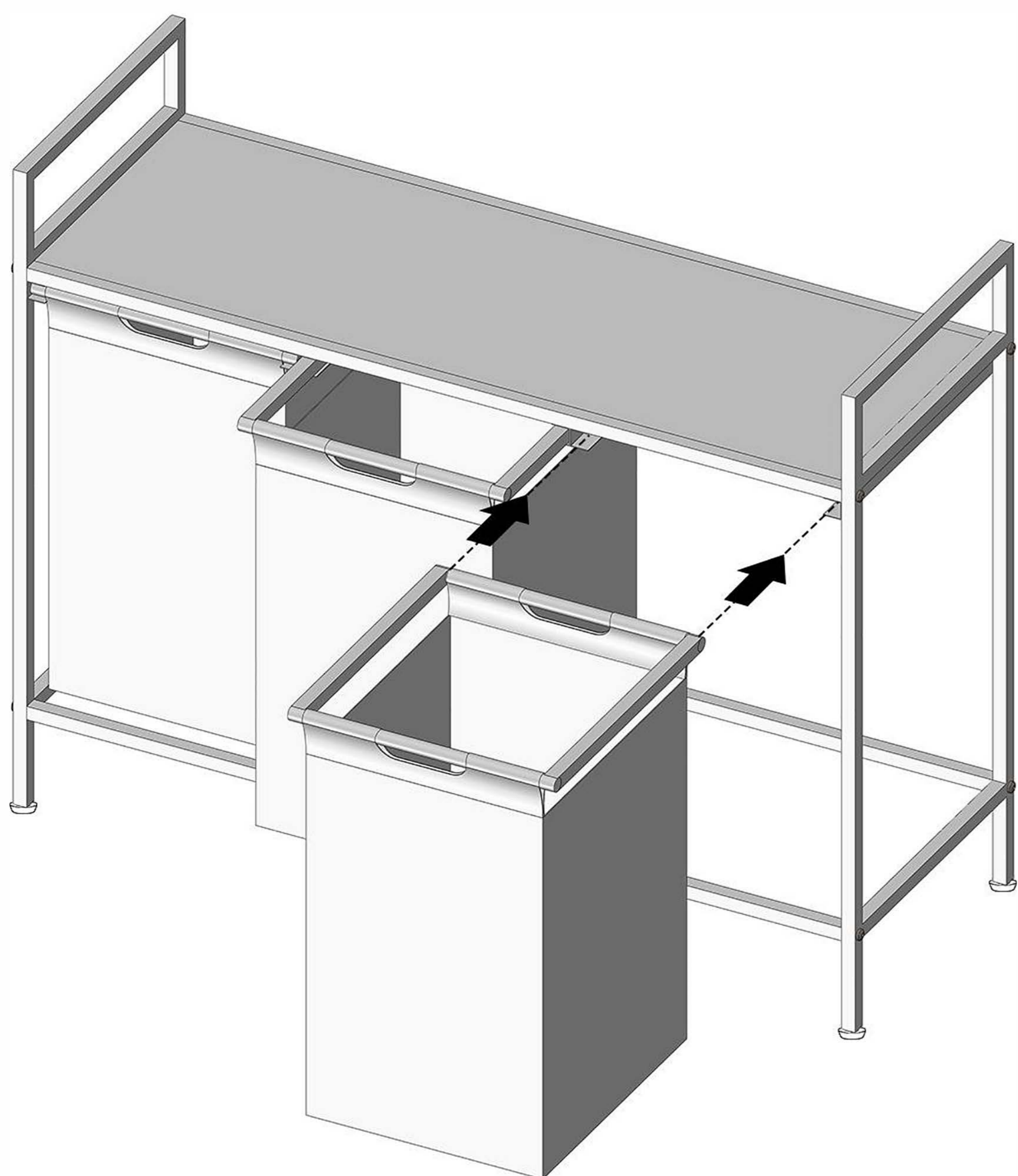
3



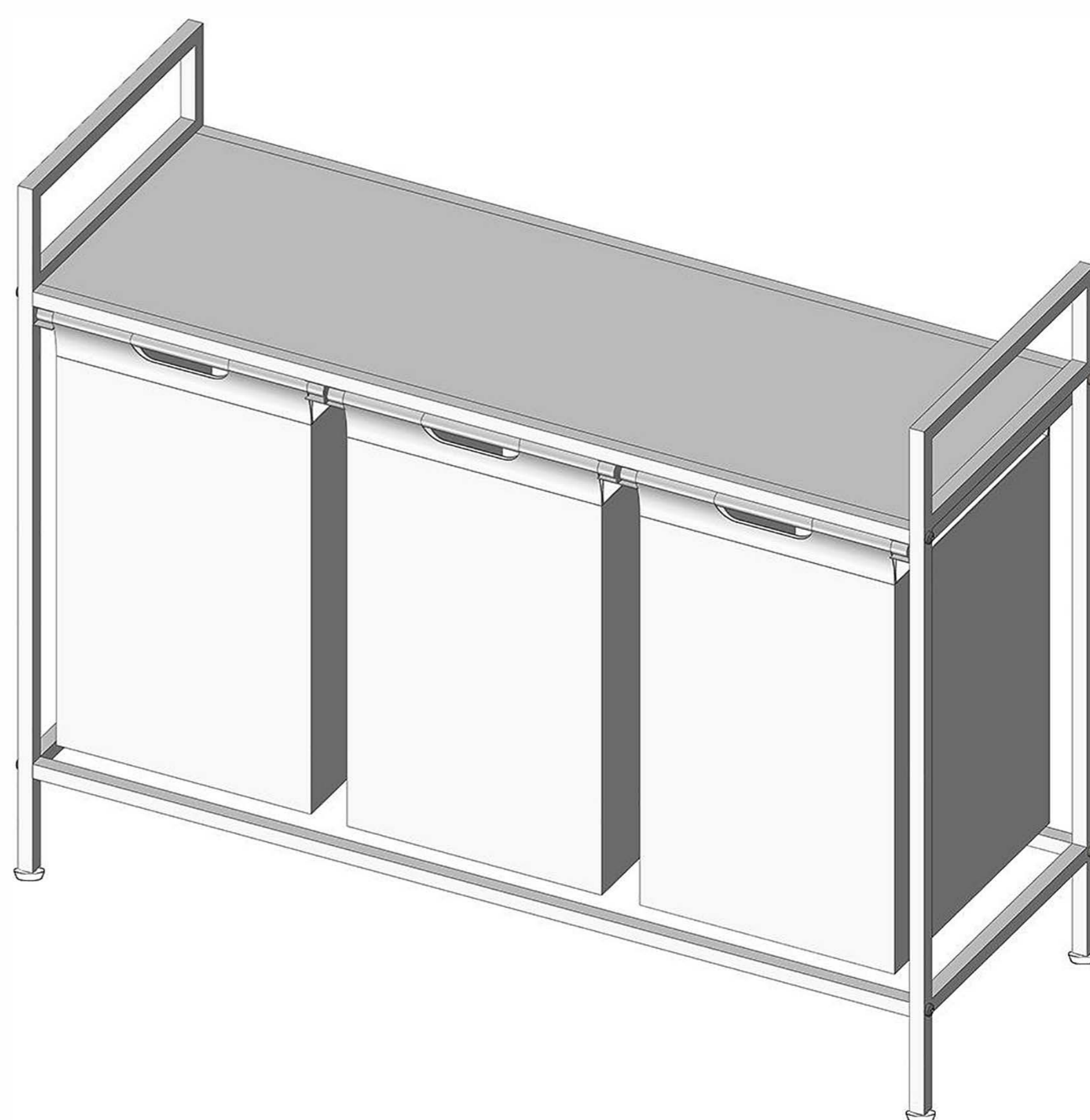
4



5



6

**Notes:**

The washing machine is not suitable for cleaning the laundry bags. And do not use aggressive detergents (acid/alkaline). Dirt can be removed by gently rubbing with a clean, non-drip sponge dampened with water. The item should be protected from direct sunlight. Otherwise the lifespan of the laundry bags will be reduced. The item might smell "new" when unpacked. To eliminate the existing smell of the laundry bags, please wash the bags first and let them air dry before use.

**Uwagi:**

Pralka nie nadaje się do czyszczenia worków na pranie. Nie używaj agresywnych detergentów (kwasowych/zasadowych). Zabrudzenia można usunąć delikatnie przecierając czystą, niekapiącą gąbką zwilżoną wodą. Przedmiot należy chronić przed bezpośrednim nasłonecznieniem. W przeciwnym razie żywotność worków na pranie ulegnie skróceniu. Po rozpakowaniu artykuł może pachnieć „nowością”. Aby wyeliminować istniejący zapach worków na pranie, należy je najpierw wyprać i pozostawić do wyschnięcia na powietrzu przed użyciem.