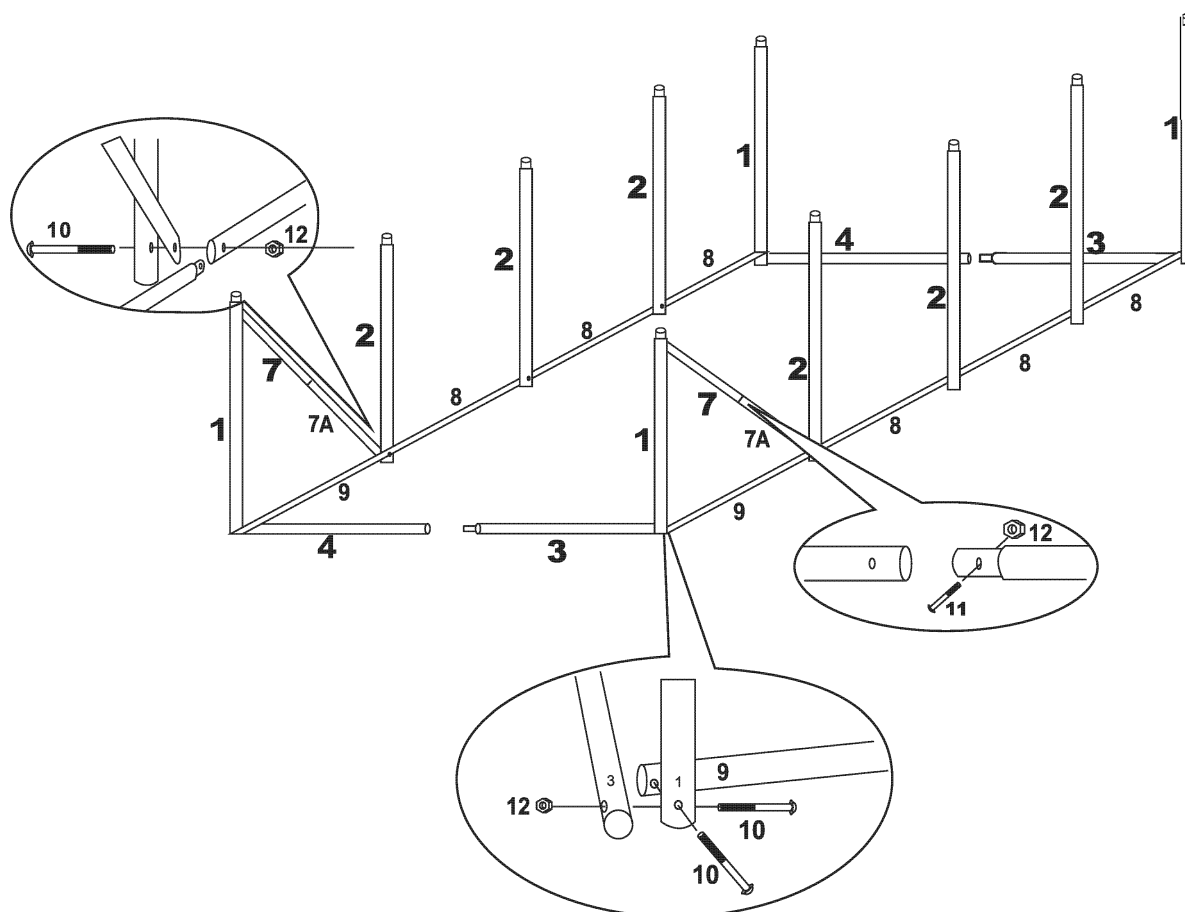


Instrukcja montażu / manual assembly

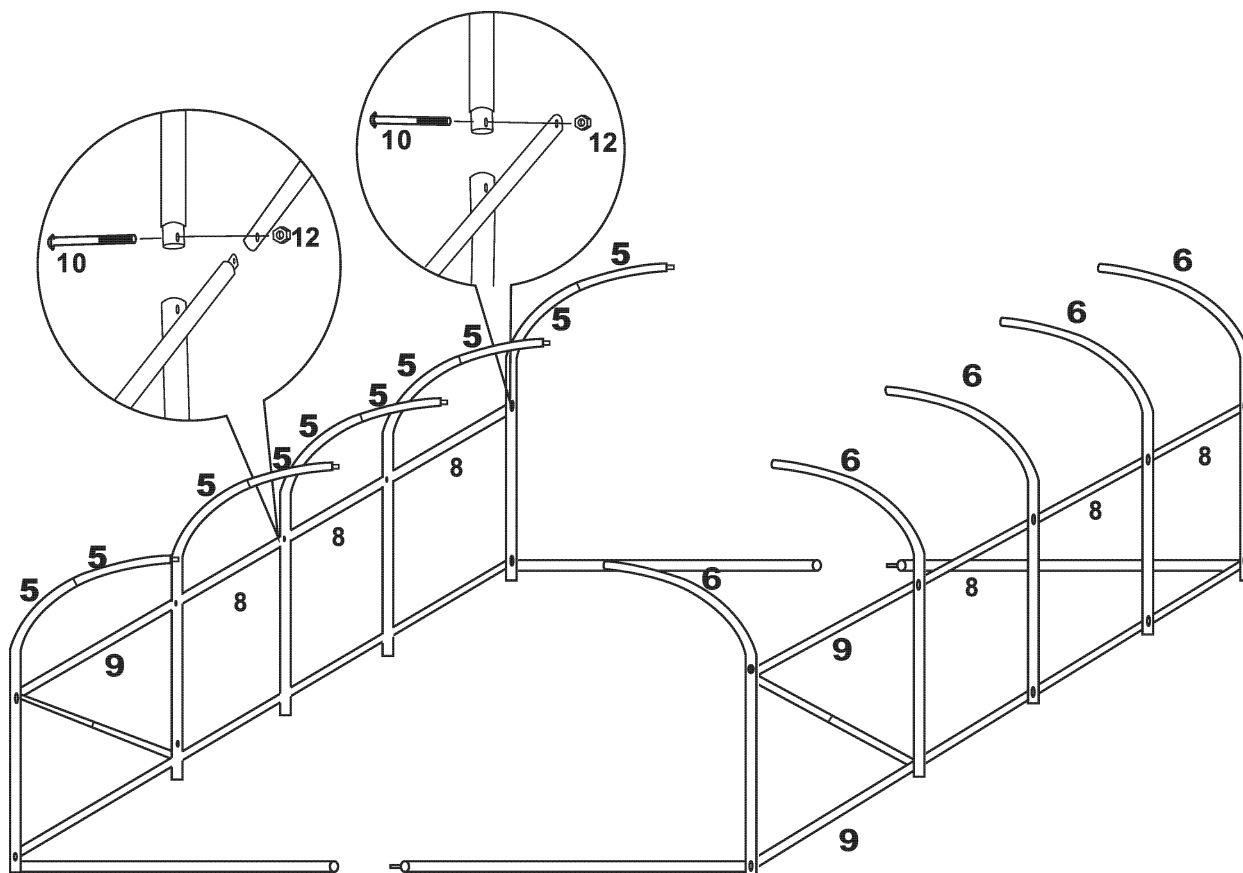
NO.	1	2	3	4	5	6	7	7A	8	9	10	11	12	13	14	15	16	17	18	19	20
	x4	x6	x2	x2	x10	x5	x2	x2	x18	x6	x34	x4	x38	x1	x1	x4	x4	x1	x10	x18	x9

Krok / step 1



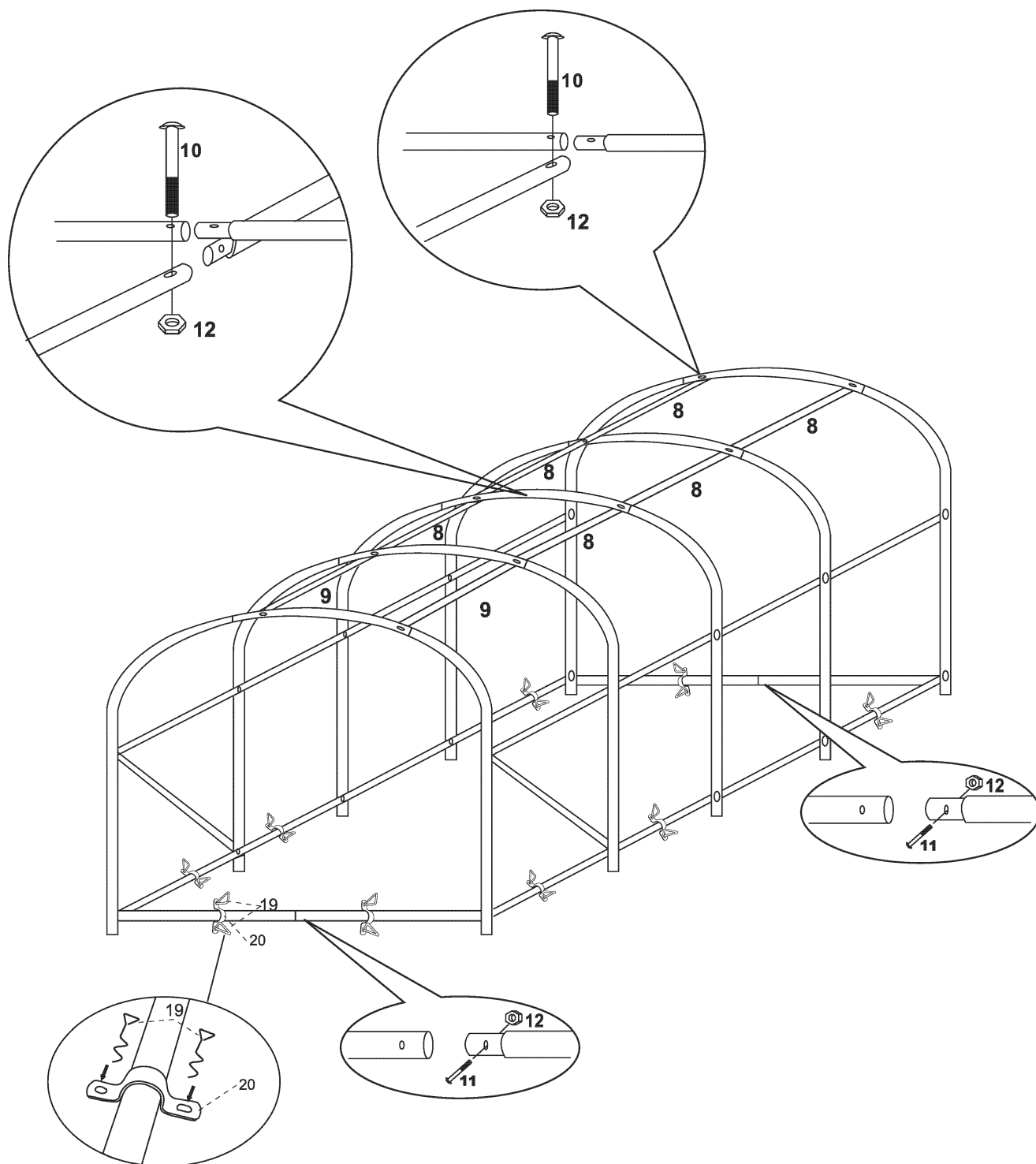
Luźno zmontuj całą ramę przed dokręceniem wszystkich śrub w ostatecznym położeniu.
Loosely assemble complete frame, before tightening all bolts in final position.

Krok / step 2



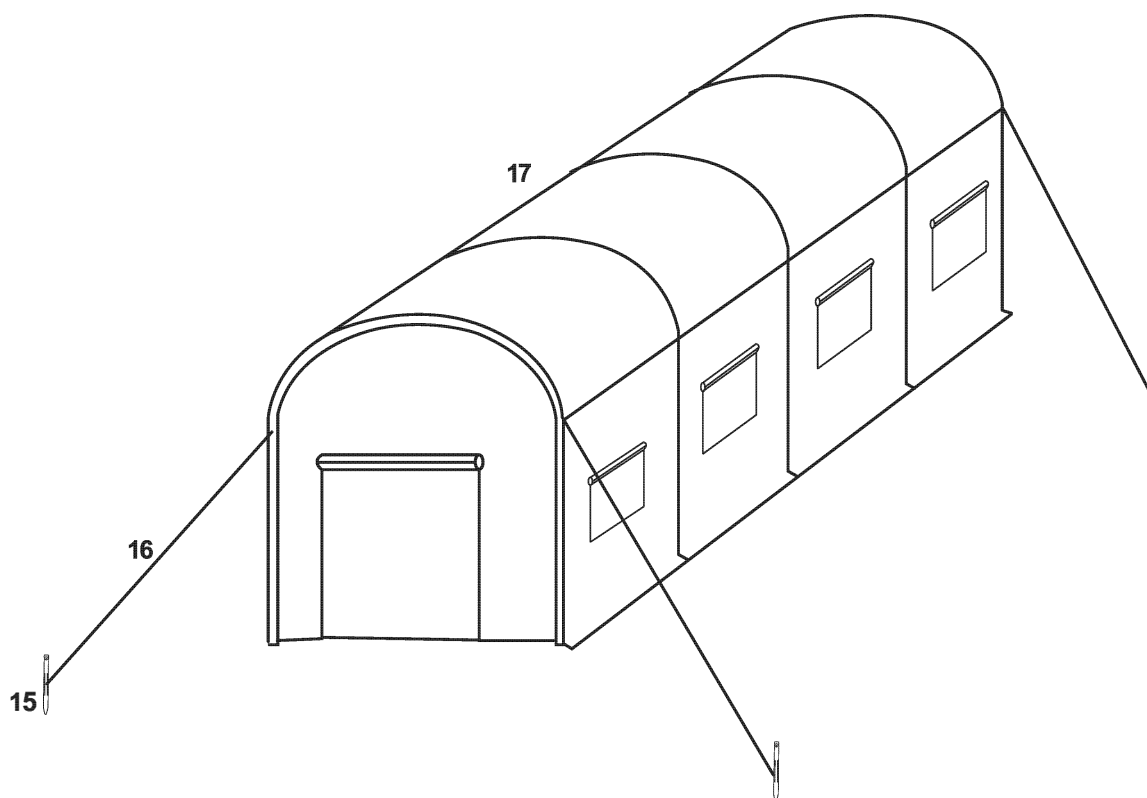
Luźno zmontuj całą ramę przed dokręceniem wszystkich śrub w ostatecznym położeniu.
Loosely assemble complete frame, before tightening all bolts in final position.

Krok / step 3



Luźno zmontuj całą ramę przed dokręceniem wszystkich śrub w ostatecznym położeniu.
Loosely assemble complete frame, before tightening all bolts in final position.

Krok / step 3



Uwaga:

- 1) Prosimy dokładnie przestrzegać instrukcji montażu.
- 2) Wspólny montaż 2-3 osobowy.
- 3) Aby zapewnić maksymalną stabilność tunelu foliowego, zalecamy wykopanie rowu o średnicy 30 cm wokół podstawy tunelu foliowego i z tyłu, a następnie wypełnienie go ziemią.

Remark:

- 1) Please carefully follow the assembly instructions.
- 2) 2-3 person assembly together.
- 3) For maximum stability of your polytunnel, we recommend digging a 30cm trench around the base of the polytunnel and back, filling with soil.