




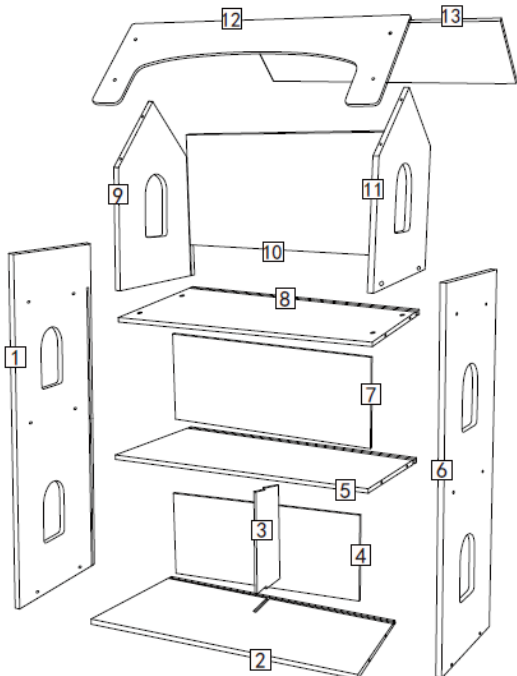
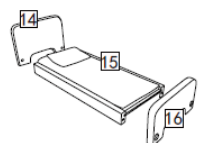
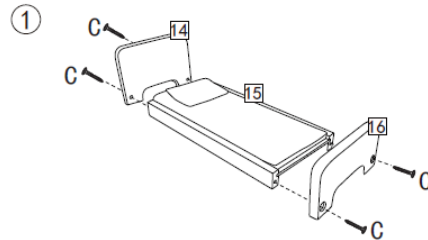
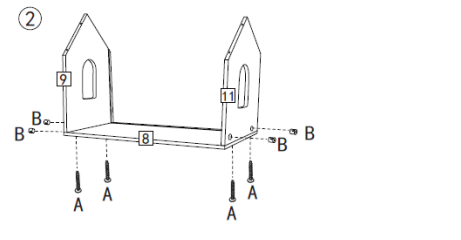
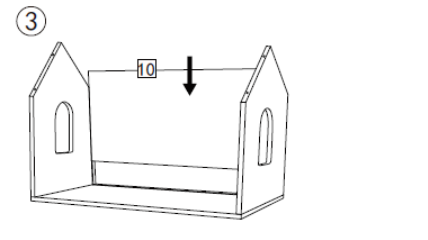
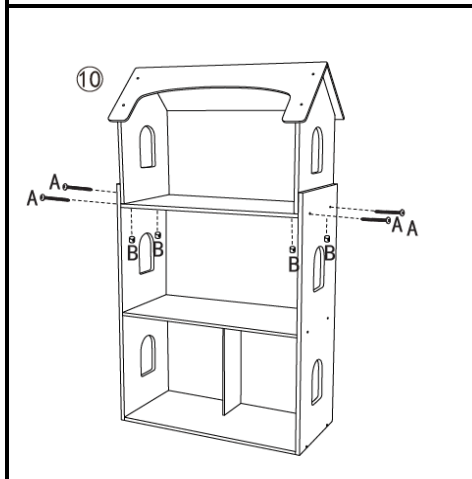
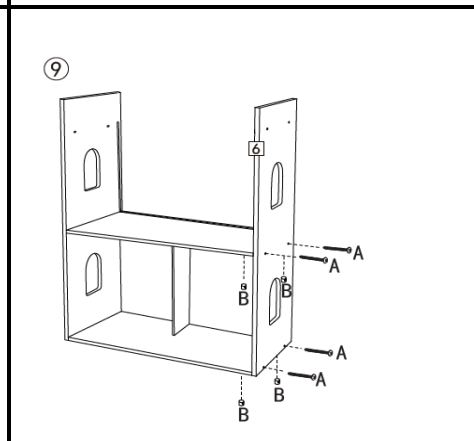
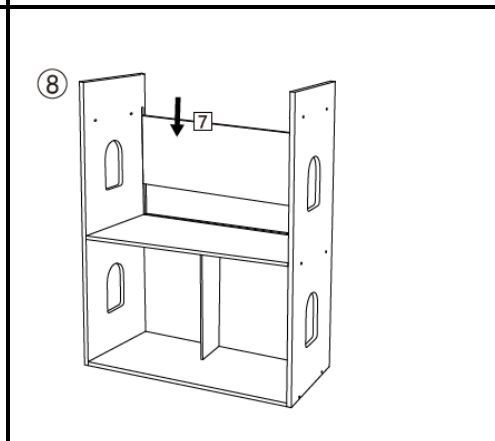
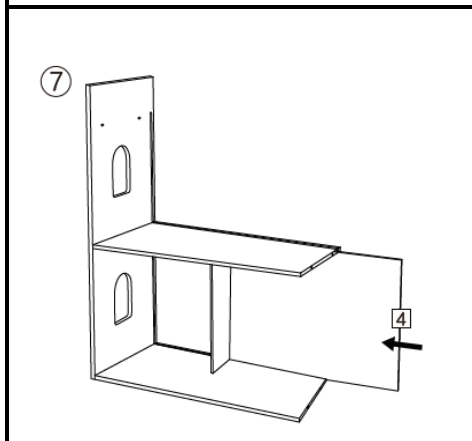
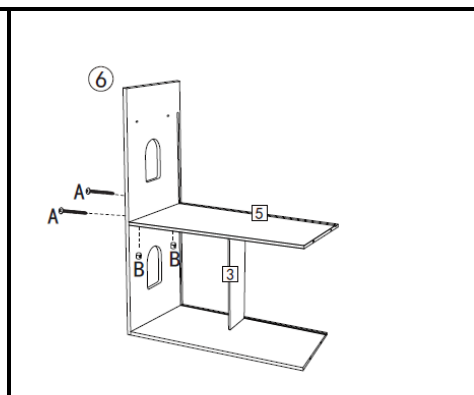
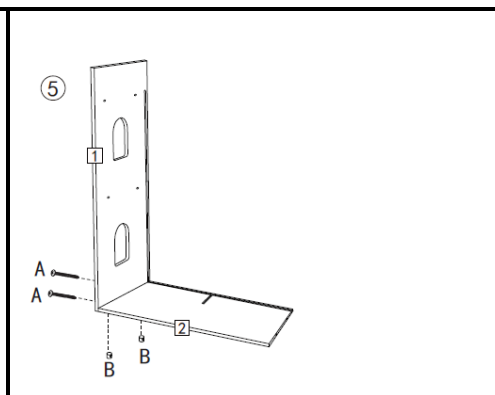
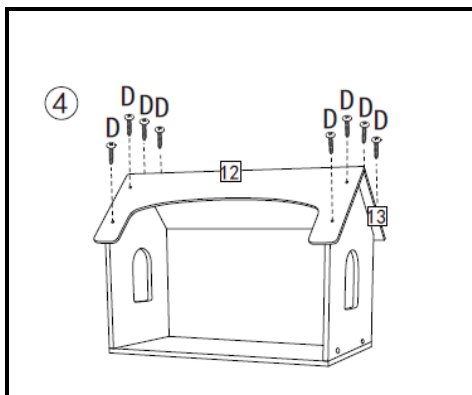


ELEMENTY METALOWE METAL PARTS	LISTA CZĘŚCI PARTS LIST	LISTA CZĘŚCI ŁÓŻECZKA BED PARTS LIST
<p>A  x18</p> <p>B  x18</p> <p>C  x4</p> <p>D  x8</p> <p>Do montażu potrzebny również (nie załączony): śrubokręt Phillips <i>The following tool is required for assembly (not included): Phillips screwdriver</i></p> 		 <p>GWARANCJA: Wszystkie produkty marki ECOTOYS objęte są 24 miesięczną gwarancją, liczoną od daty sprzedaży. Wady lub uszkodzenia produktu ujawnione w okresie gwarancji będą bezpłatnie usuwane w ciągu 14 dni roboczych od daty dostarczenia sprzętu do punktu sprzedaży. Uszkodzony sprzęt nabywca dostarcza do punktu sprzedaży na własny koszt. W przypadku jakichkolwiek problemów skontaktuj się ze sprzedawcą. Gwarancja nie są objęte uszkodzenia produktu powstałe w wyniku: niewłaściwego użytkowania, przechowywania lub konserwacji dokonania samodzielnych napraw, przeróbek produktu lub jego części.</p> <p>WARRANTY: All ECOTOYS products have 24 month warranty, starting from day of purchase. Defects or damages revealed during warranty period will be repaired within 14 working days, starting from date of delivering product to the point of sales (delivery on consumer's cost). In case of any problems contact Your seller to get more information. Warranty does not cover damage to the product caused by: improper use, storage or conservation making unauthorized repairs, alterations of product or it's parts.</p>



MONTAŻ DOMKU HOUSE ASSEMBLY		
<p>① </p>	<p>② </p>	<p>③ </p>





ECOTOYS

www.ecotoys.eu

PL:
Ostrzeżenie! Zabawka nie nadaje się dla dzieci poniżej trzech lat ze względu na ostre krawędzie i drobne części. Rodzice powinni nadzorować teren zabawek, aby dzieci młodsze niż w wieku docelowym nie miały kontaktu z tą zabawką. Używać tylko na równych powierzchniach. Nie pozwalać dzieciom wspinąć się na zabawkę lub w jej pobliżu. Instrukcja montażu wewnątrz opakowania. Wymagany montaż przez osobę dorosłą. Sprawdzić czy domek jest właściwie zmontowany i dokręcać elementy łączące jeśli będzie to konieczne. Zachować instrukcję do późniejszego wykorzystania.

GB:
Warning! Not suitable for children under three years. Risk of choking due to small parts that may be swallowed! Must be assembled by an adult. Product may slightly vary from image shown. Please keep the packaging for future reference. For safety reasons, remove all the plastic attachments before giving this toy to your child. Wipe clean with a damp cloth.

F:
Attention! Ne convient pas aux enfants de moins de trois ans. Danger d'étouffement avec les petites pièces pouvant être avalées! A monter par un adulte. Le produit peut varier légèrement de l'image présentée. Veuillez conserver l'emballage pour une référence future. Pour des raisons de sécurité, enlevez tous les accessoires en plastique avant de donner ce jouet à votre enfant. Nettoyer à l'aide d'un linge humide.

NL:
Waarschuwing! Niet geschikt voor kinderen jonger dan drie jaar. Er bestaat gevaar voor verstikking vanwege kleine stukjes die ingeslikt kunnen worden! Dient door volwassenen gemonteerd worden. Product kan iets afwijken van de afgebeelde foto. Bewaar de verpakking voor later gebruik. Uit veiligheidsoverwegingen dienen alle plastic verpakkingsonderdelen te worden verwijderd alvorens dit speelgoed aan uw kind te geven. Reinigen met een vochtige doek.

D:
Achtung! Nicht für Kinder unter drei Jahren geeignet. Es besteht Erstickungsgefahr wegen verschluckbarer Kleinteile! Muss von Erwachsenen montiert werden. Produkt kann von der Abbildung leicht abweichen. Bitte heben Sie die Verpackung für später auf. Entfernen Sie aus Sicherheitsgründen erst alle Plastikfüllmittel, bevor Sie das Spielzeug ihrem Kind geben. Mit einem feuchten Tuch reinigen.

ES:
Advertencia! no apto para niños menores de 3 años. ¡Existe el riesgo de asfixia si el niño se traga alguna de sus piezas! Únicamente deberá montarlo un adulto. El producto puede variar ligeramente de la imagen mostrada. Conserve el embalaje para futuras consultas. Por razones de seguridad, deberá retirar todos los accesorios de plástico antes de entregárselo al niño. Límpielo con un paño húmedo.



Wyprodukowano w ChRL na zlecenie MultiStore ECOTOYS

IMPORTER:
MULTISTORE ECOTOYS
Krystian Ślebioda,
Sady ul. Logistyczna 31,
62-080 Tarnowo Podgórne