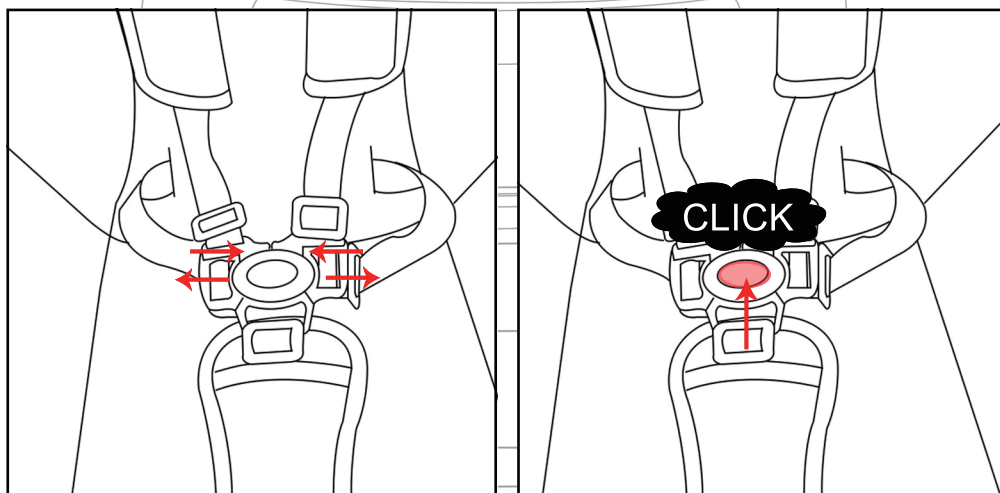


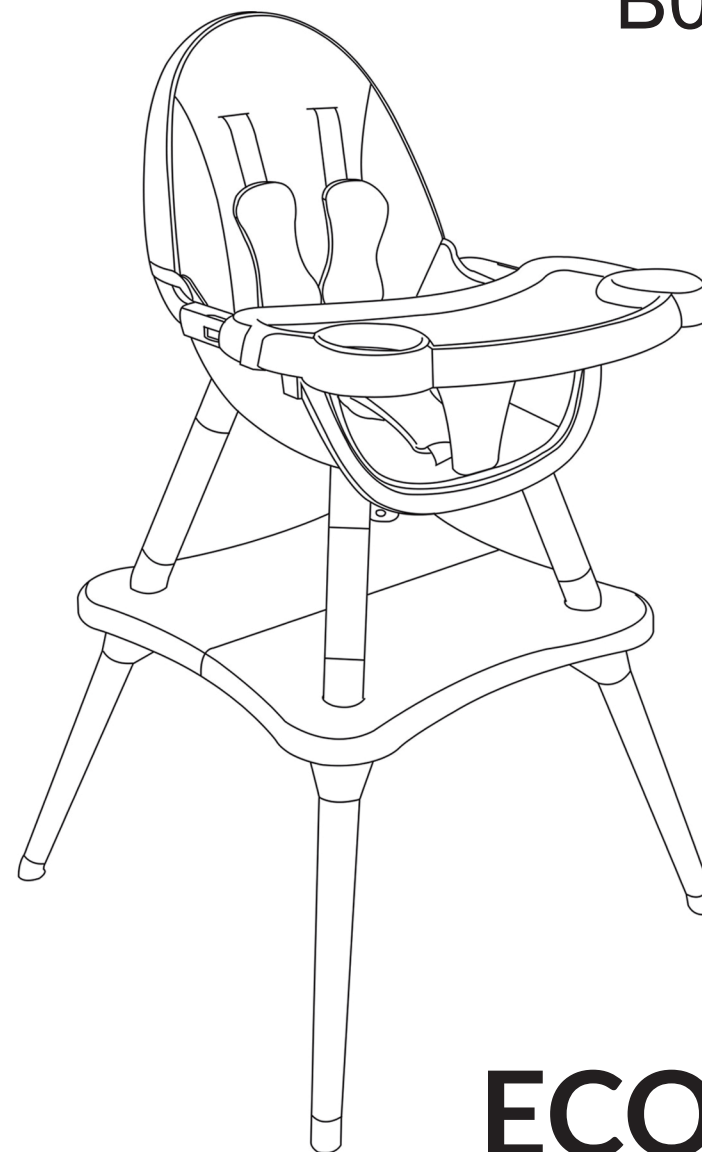
B0017-6

Aby prawidłowo zapiąć pasy bezpieczeństwa wsuń ich klamry do zapięcia, które znajduje się na zakończeniu pasa krokowego. Po prawidłowym zapięciu usłyszysz charakterystyczne „kliknięcie”. Do rozpięcia pasów użyj przycisku na zapięciu krokowym, po jego wciśnięciu zatrzask zostanie zwolniony.



2. Po zapięciu wszystkich klamr ściągnij pasy tak aby przylegały do ramion i pasa.

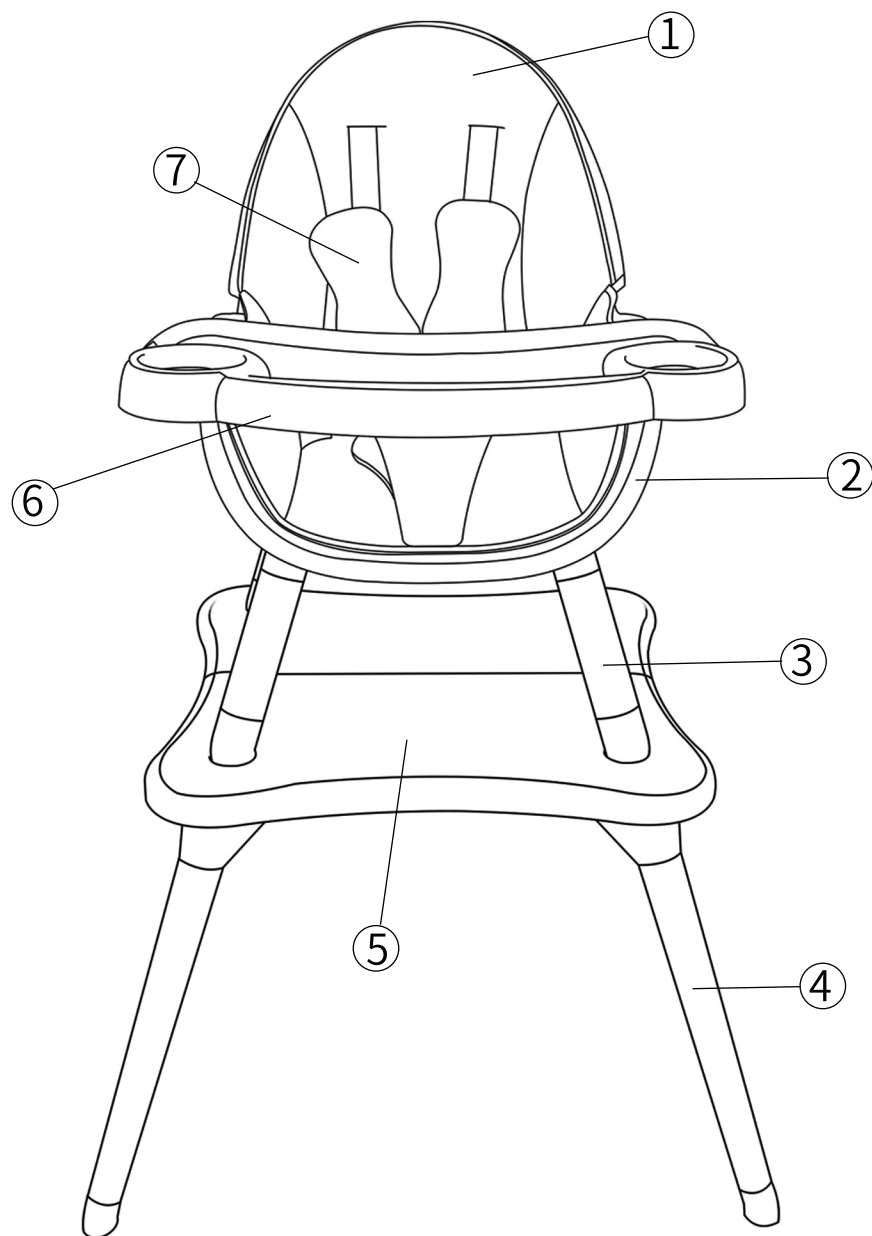
3. Pasy bezpieczeństwa można zdemontować poprzez wysunięcie ich końców przez 5 otworów.



ECO TOYS

**WAŻNE!**  
**PRZECZYTAJ UWAŻNIE I ZACHOWAJ DO PÓŹNIEJSZEGO WGLĄDU!**

## LISTA CZĘŚCI:



10. Wysokie krzeselko jest przeznaczone dla dzieci w wieku od 6 miesięcy do 3 lat lub maksymalnej wagi dziecka 15kg.

11. Zawsze stawiaj krzeselko na płaskich powierzchniach.

12. Nie używaj krzeselka jeśli któraś z jego części jest uszkodzona.

## KONSERWACJA

Produkt wymaga regularnej konserwacji aby u trzymać go w dobrym stanie technicznym. Regularnie sprawdzaj wszystkie elementy konstrukcji, upewnij się, że wszystkie ruchome elementy działają prawidłowo i nie noszą śladów uszkodzenia. Nie używaj krzeselka jeśli wykryjesz uszkodzenia, w przypadku serwisu zawsze korzystaj z oryginalnych części producenta.

## CZYSZCZENIE

1. Do czyszczenia siedziska i stolika użyj wilgotnej szmatki i mydła.
2. Poszycie siedziska oraz pasy bezpieczeństwa pierz ręcznie, nie używaj wybielaczy.

## UWAGA

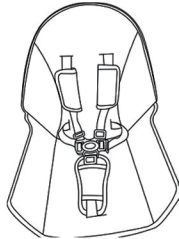
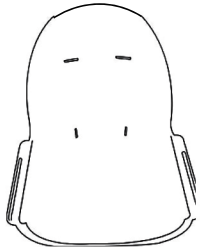
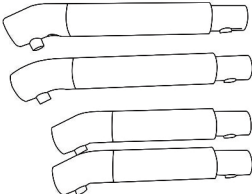
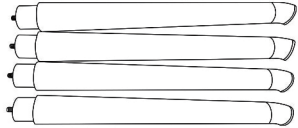
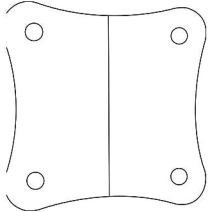
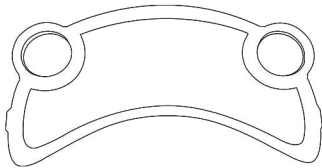
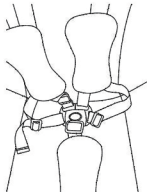

Przeczytaj dokładnie tą instrukcję i zachowaj na przyszłość.

Podczas montażu postępuj według informacji z instrukcji, błędy podczas montażu mogą spowodować niebezpieczeństwo dla dziecka korzystającego z krzeselka.

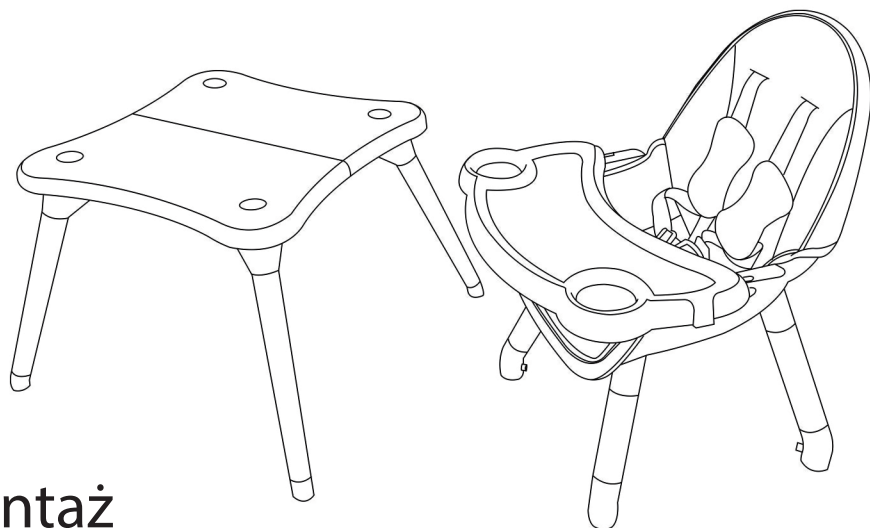
## OSTRZEŻENIE

1. Nigdy nie pozostawiaj dziecka bez opieki.
2. Nie dopuść do wspinania się na krzeselko
4. Nie używaj krzeselka jeśli nie upewniłeś się, że wszystkie elementy są poprawnie zamontowane.
5. Unikaj kontaktu krzeselka z otwartym ogniem i gorącymi przedmiotami.
6. Przed użyciem sprawdź stabilność krzeselka
7. Upewnij się, że pasy bezpieczeństwa przylegają do ciała dziecka.
8. Nie przestawiaj krzeselka kiedy siedzi na nim dziecko.
9. Nie pozwalaj dziecku na manipulowaniu przy konstrukcji krzeselka.

Upewnij się, że w opakowaniu znajdują się wymienione poniżej elementy.

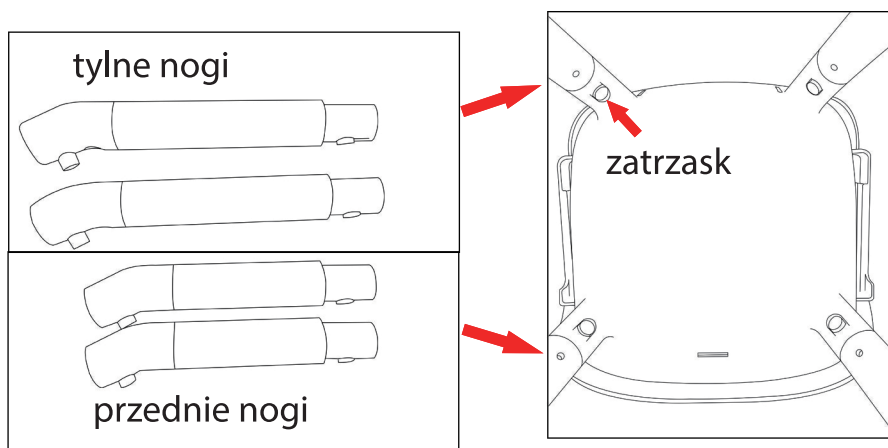
 ① Poszycie	 ② Siedzisko
 ③ Przednie nogi x 2	 ④ Tylne nogi x 2
 ⑤ Elementy stoliczka x 2	 ⑥ Tacka
 ⑦ Pięcypunktowe pasy	 ⑧ Śruby

# Wersja stoliczek i krzeselko



## Montaż

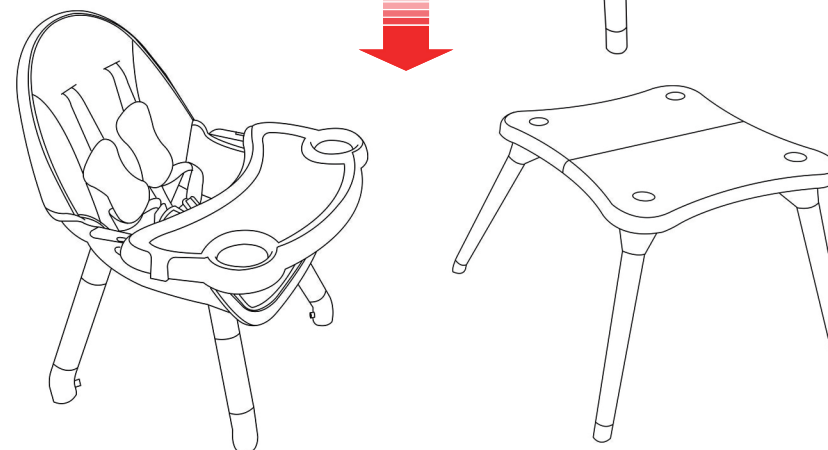
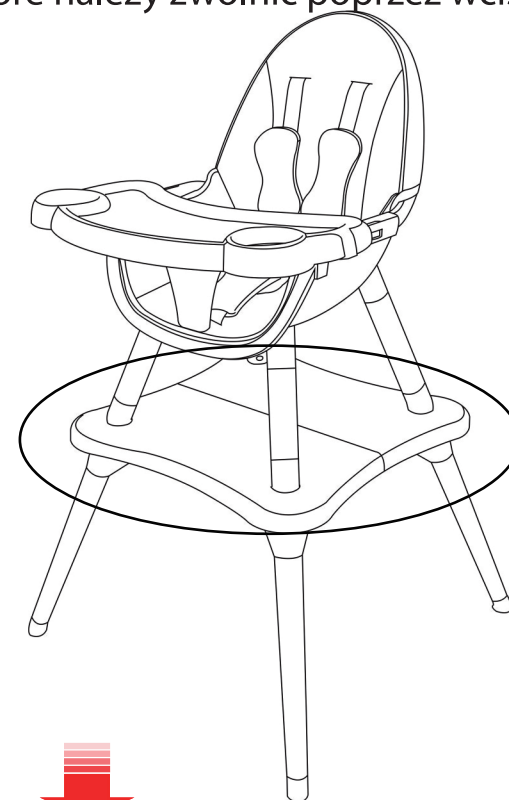
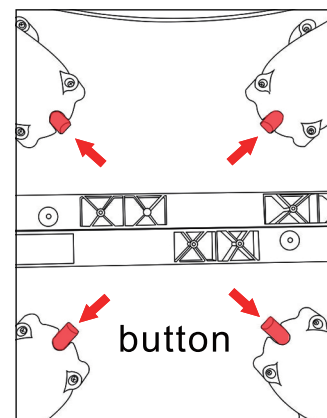
1. Osadź dwie przednie nogi w odpowiednich otworach siedziska aż usłyszysz „kliknięcie” zatrzasku. Powtórz czynność instalując tylne nogi krzeselka.



4

8. Wysokie krzeselko możesz łatwo zmienić w stoliczek z krzeselkiem.

Pod stolikiem w miejscu osadzenia nóg krzeselka znajdziesz 4 zatrzaski, które należy zwolnić poprzez wciśnięcie ich.



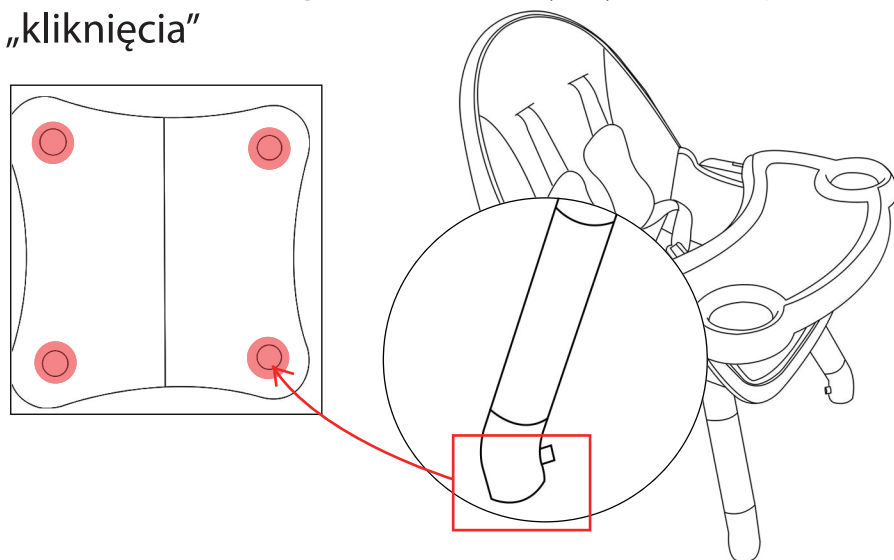
9

6. Tacka składa się z 2 części, w przypadku konieczności umycia tacki możesz zdemontować jej górną część poprzez odblokowanie zatrzasków.



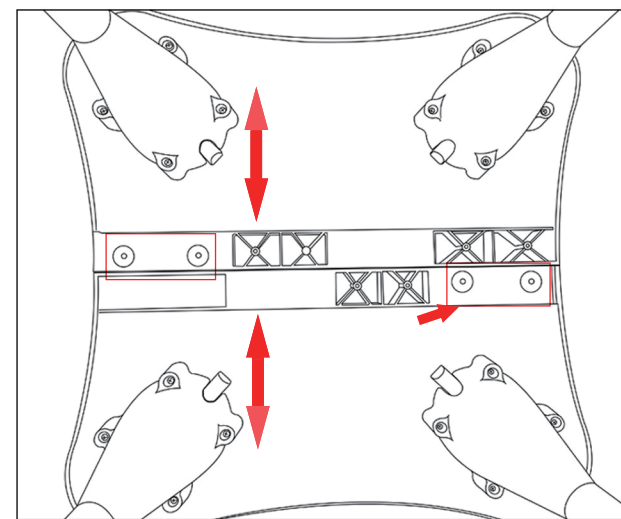
7. Aby uzyskać wysokie krzesło połącz nogi ze stolikiem.

Po osadzeniu nóg w stoliku usłyszysz dźwięk „kliknięcia”

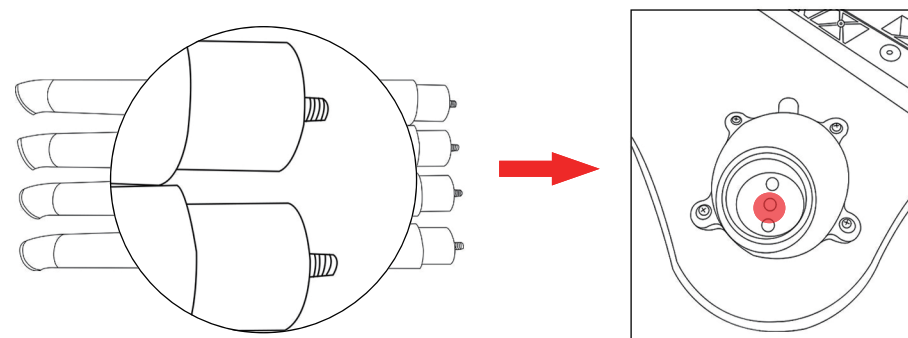


8

2. Połącz oba elementy stoliczka w całość jak na rysunku poniżej i przykręć 4 śrubami.

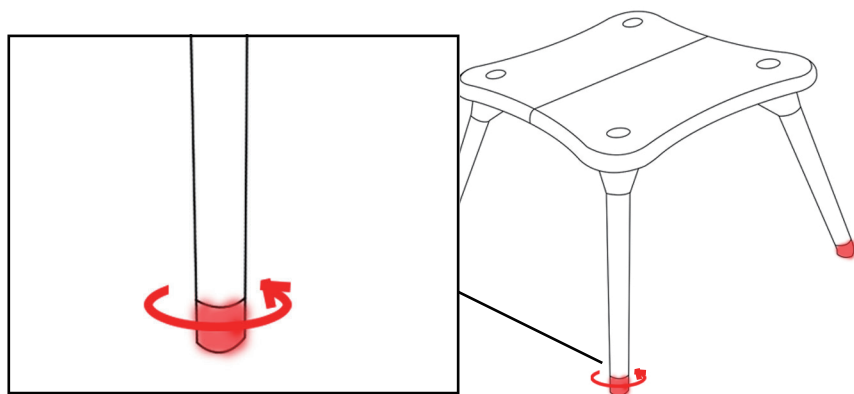


3. Aby zamontować nogi stoliczka, dopasuj je do otworów i wkręć je od końca aż poczujesz opór.

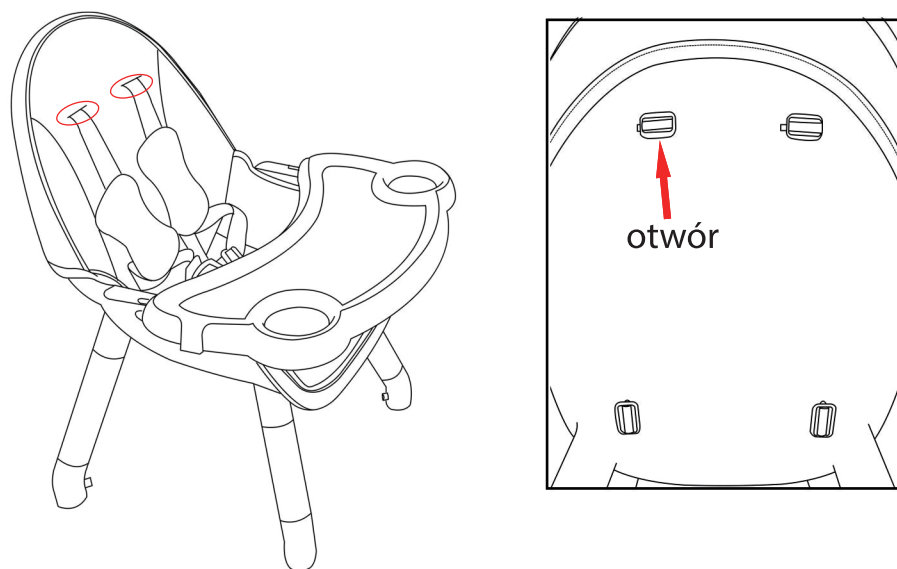


5

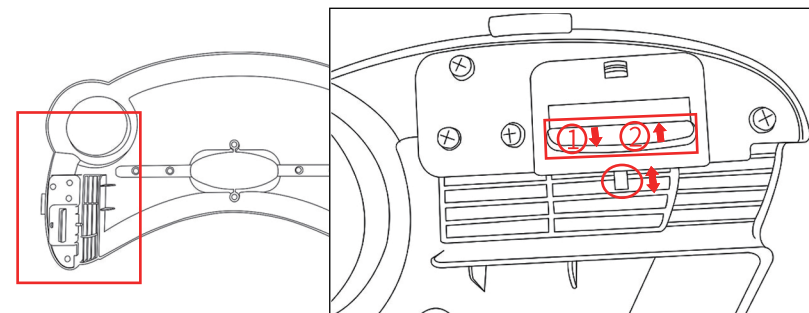
Jeśli nogi stołu są w złej pozycji, obróć stopkami jak na obrazku poniżej.



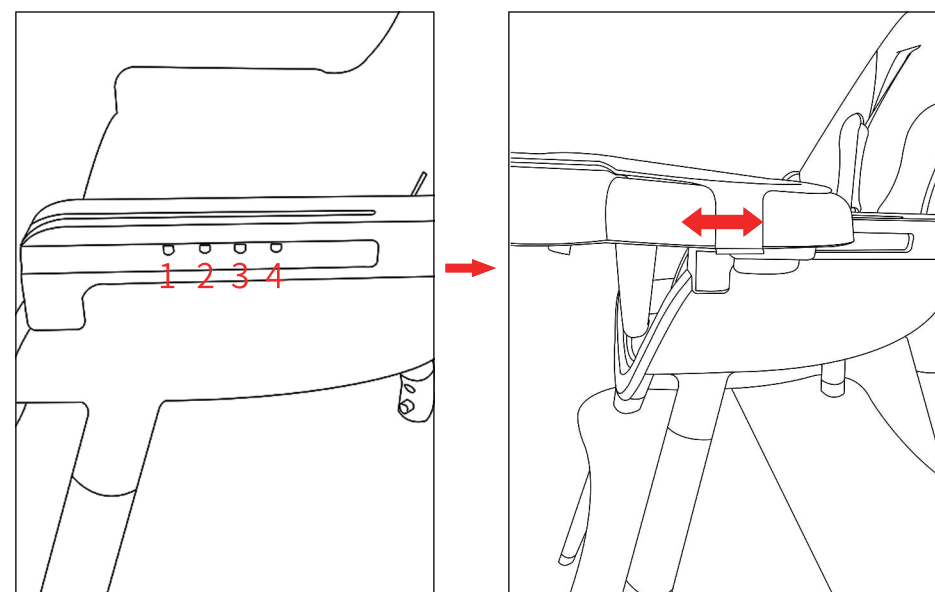
4. Nałóż poszycie na siedzisko i przeciągnij zakończenia pasów bezpieczeństwa przez 5 otworów w siedzisku.



5. Do ustawienia pozycji tacki przytrzymaj zatrzask po obu stronach tacki i wsuń ją na pożądaną odległość. Aby zablokować tackę w wybranej pozycji puść zatrzaski, usłyszysz dźwięk „kliknięcia”.



① blokada      ② Przytrzymaj zatrzask aby odblokować



Tacka może być mocowana w 4 pozycjach.