

DS58010 Instrukcja obsługi bramki do piłki nożnej

183x 122x61 cm

Przed montażem i użytkowaniem należy zapoznać się z instrukcją i przestrzegać zawartych w niej zasad. Zachowaj tę instrukcję do późniejszego wykorzystania.



WAŻNE! PRZED PRZYSTĄPIENIEM DO MONTAŻU PRODUKTU NALEŻY UWAŻNIE PRZECZYTAĆ NINIEJSZĄ INSTRUKCJĘ I PRZESTRZEGAĆ ZASAD. ZACHOWAJ NINIEJSZĄ INSTRUKCJĘ DO WYKORZYSTANIA W PRZYSZŁOŚCI.

Ostrzeżenie !!

- **Produkt nie jest przeznaczony dla dzieci w wieku poniżej 3 lat. Niebezpieczeństwo zadławienia ze względu na obecność małych elementów.**
- **Produkt wyłącznie do użytku prywatnego.**
- **Produkt może być używany przez dzieci tylko pod nadzorem osoby dorosłej.**
- **Bramka może być używana tylko na zewnątrz, nie w pomieszczeniach.**
- **Bramka może być ustawiona tylko na miękkim podłożu, np. na trawie.**
- **Aby uniknąć przewrócenia się bramki, należy mocno zakotwiczyć wszystkie śledzie do dna, najlepiej za pomocą gumowego młotka.**
- **Bramkę należy zawsze zabezpieczyć przed przewróceniem.**
- **Nie ustawiać bramki na ulicy lub w innych niebezpiecznych miejscach.**
- **Przed użyciem należy upewnić się, że wszystkie przyciski pomiędzy poszczególnymi metalowymi prętami są zatrzaśnięte i że wszystkie połączenia są dobrze dokręcone.**
- **Stan bramki należy sprawdzać przed każdym użyciem.**
- **Bramka jest odporna na warunki atmosferyczne, ale przy silnym wietrze należy ją przechowywać w miejscu osłoniętym lub w pomieszczeniu zamkniętym.**
- **Nie wolno wspinać się na ramę lub siatkę bramki.**

- **Montaż i demontaż bramki musi być zawsze wykonywany przez osobę dorosłą.**
- **Podczas składania i rozkładania produktu należy trzymać dzieci z dala od niego, aby zapobiec obrażeniom.**
- **Produkt nie powinien być używany, jeśli jego elementy są uszkodzone.**
- **Po rozpakowaniu produktu należy wyrzucić plastikowe części opakowania, ponieważ mogą być niebezpieczne dla dzieci. Niebezpieczeństwo uduszenia.**

Montaż

Montaż może być wykonany przez jedną osobę, ale druga osoba jest pomocna. Montaż bramki przeprowadzać na równym, suchym podłożu z wystarczającą ilością wolnej przestrzeni. Wyjąć wszystkie elementy z opakowania i usunąć wszystkie materiały z opakowania. Sprawdzić, czy nie brakuje żadnych części i przeprowadzić montaż zgodnie z instrukcją obsługi.

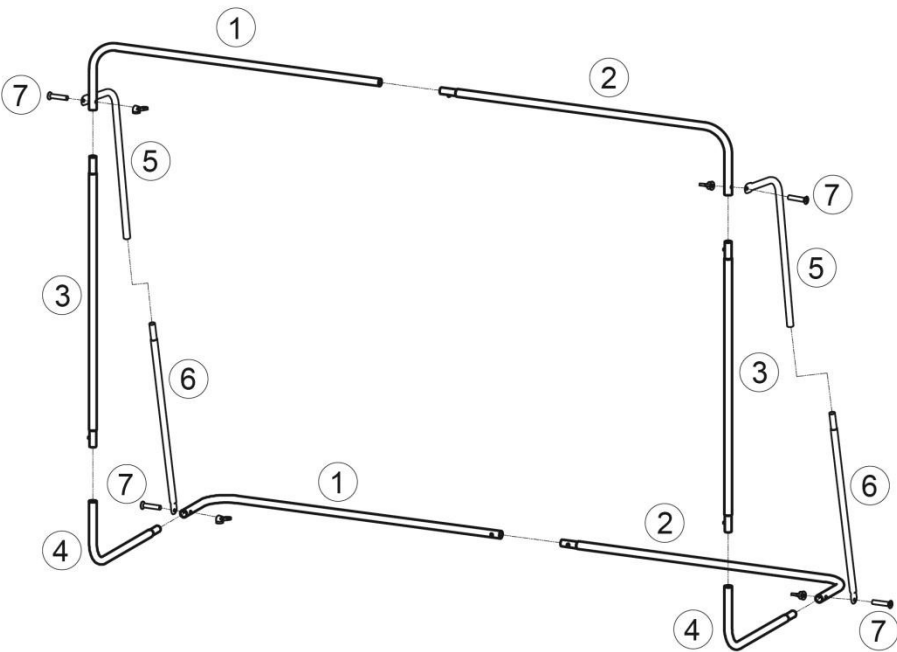
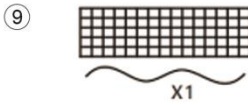
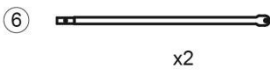
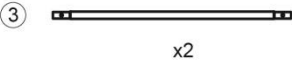
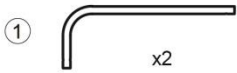
Konserwacja i przechowywanie

Poszczególne części można czyścić tylko wilgotną szmatką, nie używać żadnych detergentów. Przed zapakowaniem wszystkie części muszą być suche. Następnie można je włożyć do torby i przechowywać w chłodnym i suchym miejscu.

Utylizacja

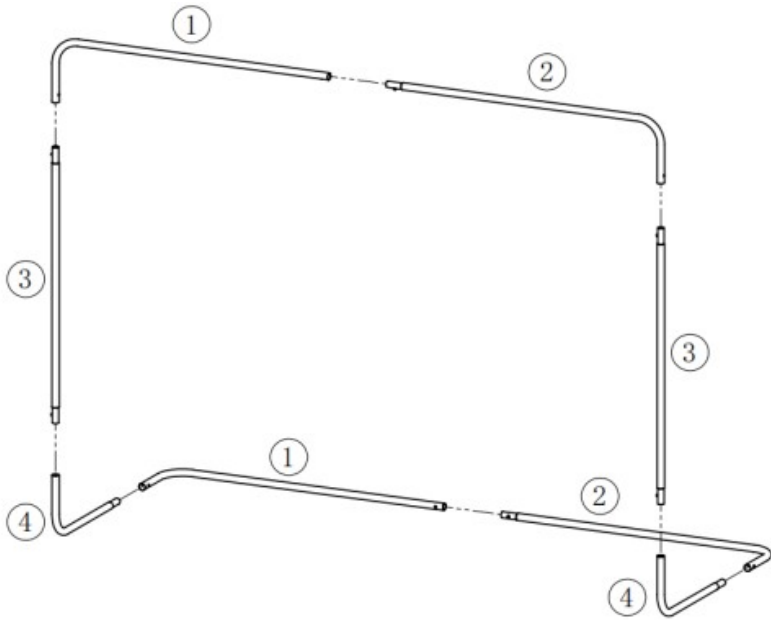
Poszczególne części należy utylizować zgodnie z obowiązującymi przeznaczeniem dla danego materiału, wyrzucając je do odpowiednich pojemników, a resztę do domowego kosza na śmieci. W ten sposób, wypełniając ustawowy obowiązek, przyczyniamy się jednocześnie do ochrony środowiska.

LISTA CZĘŚCI

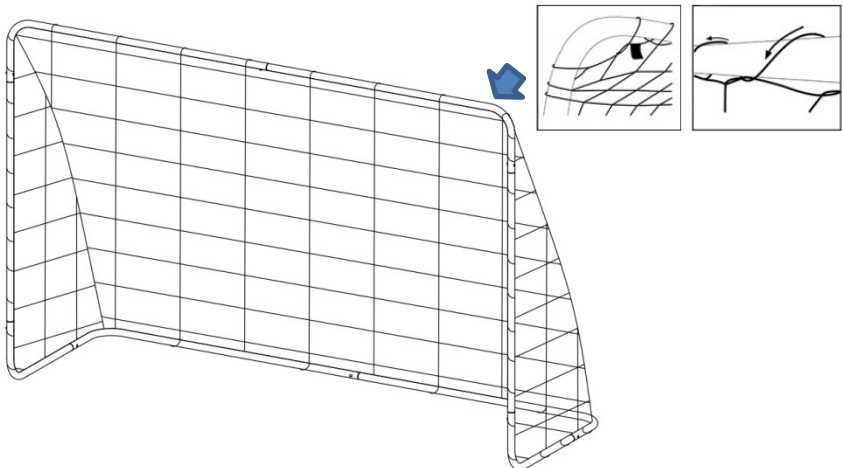


Krok montażu:

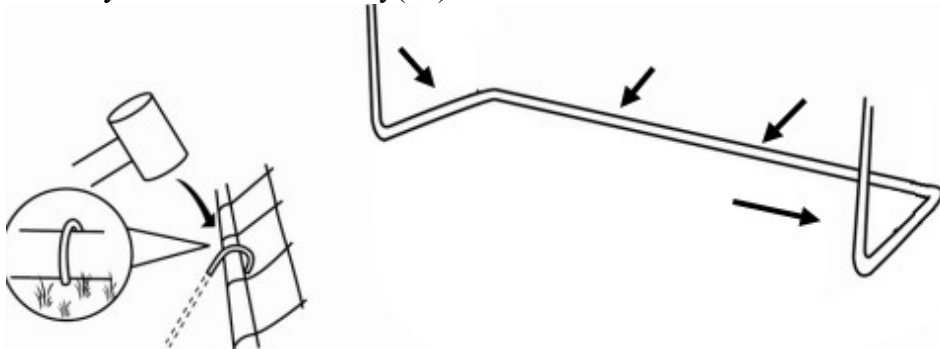
1) Zmontuj ramę bramki jak na zdjęciu.

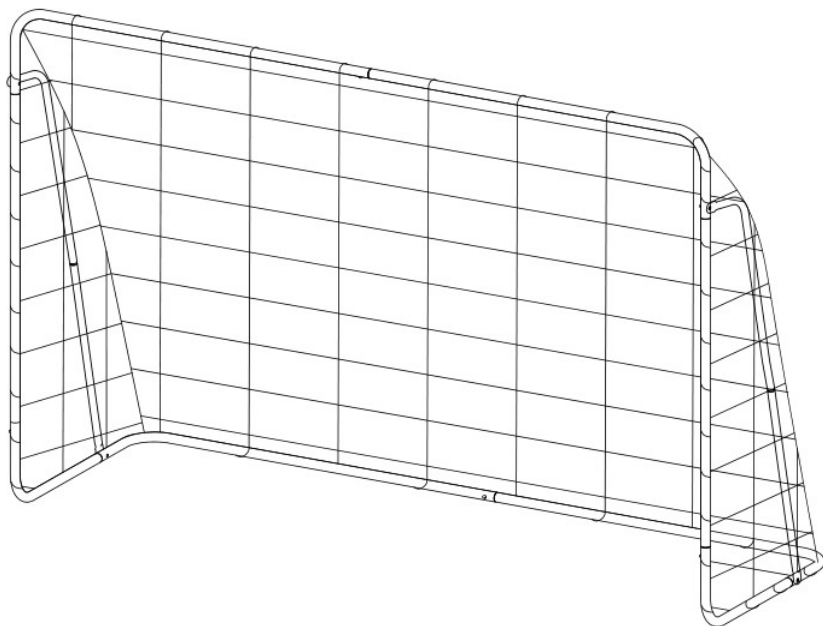


2) Użyj nici do połączenia rurki z siatką(#5).



3) Przymocować kołek ramy(#6).





DS58010 Soccer goal Manual

183x 122x61 cm

Before assembly and use, read the manual and follow its rules. Keep this manual for later reference.



IMPORTANT! BEFORE ASSEMBLING THE PRODUCT, READ THIS INSTRUCTIONS CAREFULLY AND FOLLOW THE SIR RULES. KEEP THIS MANUAL FOR FUTURE REFERENCE.

Warning !!

- **The product is not intended for children under 3 years of age. Danger of choking due to the presence of small elements.**
- **Product for private use only.**
- **The product may only be used by children under the supervision of an adult.**
- **The gateway can only be used outdoors, not indoors.**
- **The foot gate can only be placed on a soft floor such as grass.**
- **To avoid the goal tipping over, anchor all herrings firmly to the bottom, preferably with a rubber mallet.**
- **Always secure the gate to prevent it from tipping over.**
- **Do not set up the gate on the street or in other hazardous locations.**
- **Before use, make sure that all buttons between the individual metal bars are latched and that all connections are tightened securely.**
- **The condition of the gate should be checked before each use.**
- **The foot gate is weatherproof, but when the wind is strong, store it in a sheltered place or indoors.**
- **Do not climb on the frame or net of the goal net.**

■ **The assembly and disassembly of the gate must always be carried out by an adult.**

■ **Keep children away while folding and unfolding the product to prevent injury.**

■ **The product should not be used if its components are damaged.**

■ **After unpacking the product, throw away the plastic parts of the packaging, as they may be dangerous to children. Danger of suffocation.**

Assembly

Editing can be done by one person, but the other person is helpful. Carry out the installation of the gate on an even, dry floor with sufficient free space. Remove all items from the packaging and remove all packaging materials. Check if any parts are missing and carry out the assembly in accordance with the instructions in the manual.

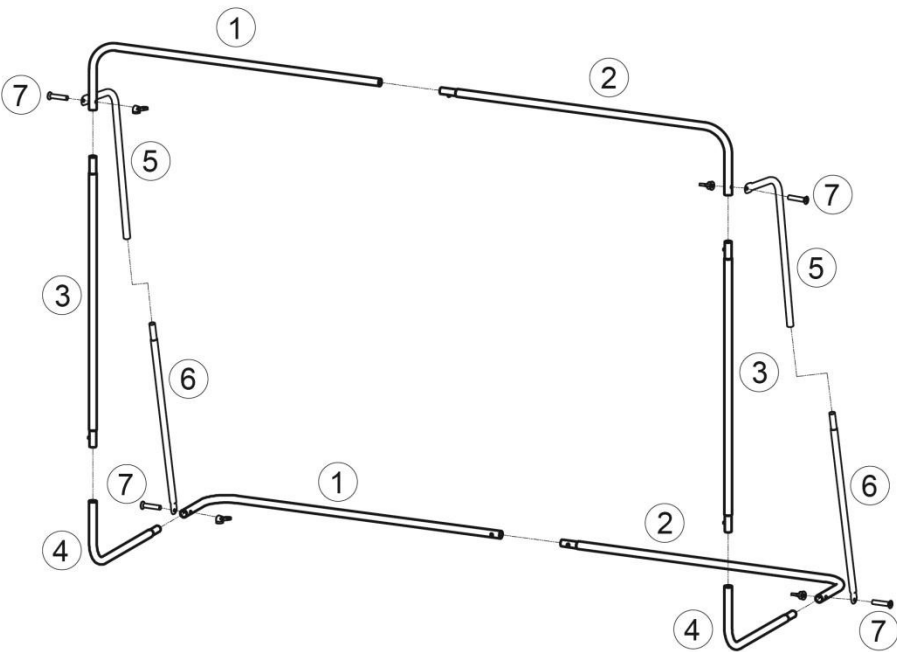
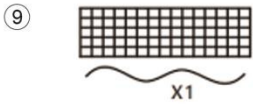
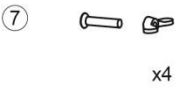
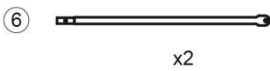
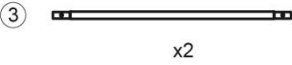
Maintenance and storage

You can clean the individual parts only with a damp cloth, do not use any detergents. All parts must be dry before packing. Then you can put it in a bag and store it in a cool and dry place.

Utilization

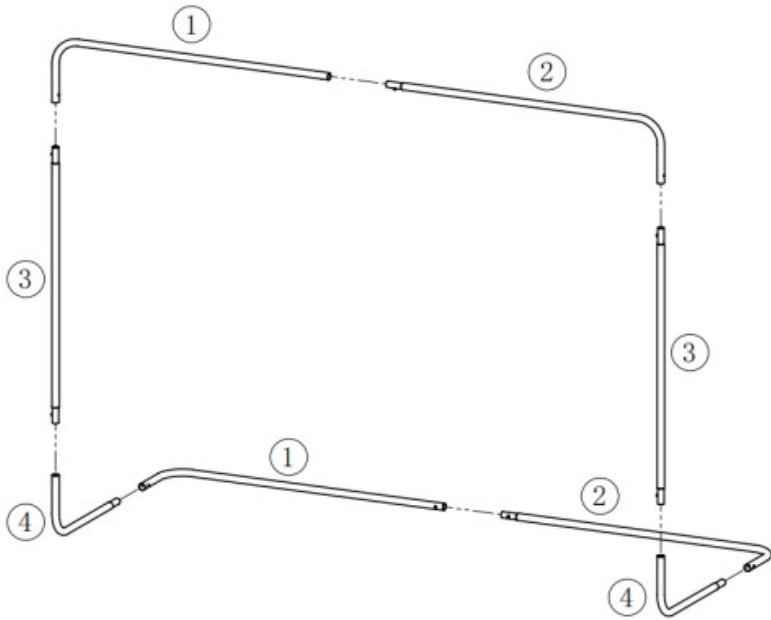
Individual parts should be disposed of in accordance with the existing assignments for a given material by throwing them into appropriate containers, and the rest to the household rubbish bin. In this way, by fulfilling the statutory obligation, we are simultaneously contributing to the protection of the environment.

PART LIST

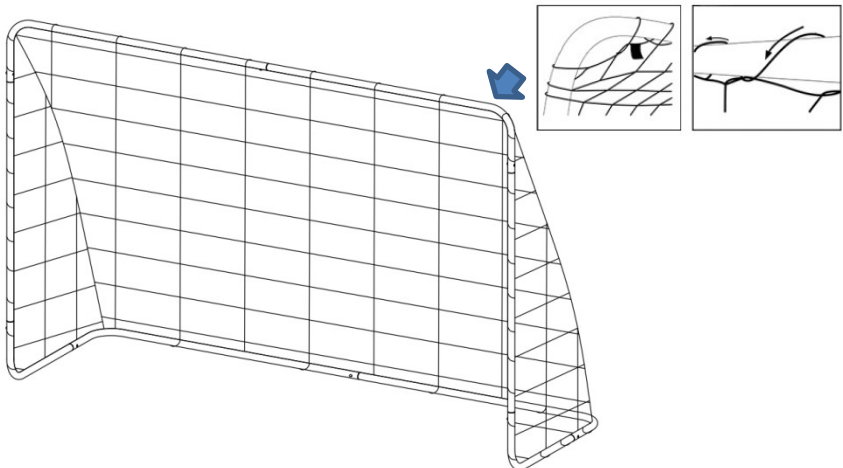


Assembly step:

1) Assemble the goal frame as picture.



2) Use a thread connect the tube with net(#5).



3) Plug the frame peg(#6).

