

215 x 153 cm

Bramka piłkarska

Soccer goal

PL

INSTRUKCJA

Prosimy zachować instrukcję do późniejszego wglądu.

ENG

MANUAL

Please keep this manual for future reference.



WAŻNE! PRZED PRZYSTĄPIENIEM DO MONTAŻU PRODUKTU UWAŻNIE PRZECZYTAJ INSTRUKCJĘ I STOSUJ SIĘ DO JEJ ZASAD. INSTRUKCJĘ NALEŻY ZACHOWAĆ DO WYKORZYSTANIA W PRZYSZŁOŚCI.

Ostrzeżenia!

- Produkt nie jest przeznaczony dla dzieci poniżej 3 roku życia. Niebezpieczeństwo udławienia ze względu na obecność małych elementów.
- Produkt może być użytkowany przez dzieci wyłącznie pod nadzorem osoby dorosłej.
- Bramka może być używana tylko na zewnątrz, nie używać w pomieszczeniach.
- Bramka piłkarska może być ustawiana tylko na miękkim podłożu, takim jak np. trawa.
- Aby uniknąć przewracania się bramki, należy zakotwiczyć wszystkie śledzie mocno w podłożu, najlepiej przy pomocy gumowanego młotka.
- Nie należy ustawiać bramki na ulicy ani w innych miejscach, w których występuje niebezpieczeństwo.
- Przed rozpoczęciem użytkowania należy upewnić się, czy wszystkie przyciski pomiędzy poszczególnymi metalowymi drążkami są zatrzaśnięte, a wszystkie połączenia mocno dokręcone.
- Stan bramki należy sprawdzać przed każdym użyciem.
- Bramka piłkarska odporna jest na warunki pogodowe, ale podczas silnego wiatru należy składować ją w miejscu chroniącym przed wiatrem, bądź w pomieszczeniu.
- Należy zawsze zabezpieczyć bramkę, aby zapobiec przewróceniu się jej.
- Nie wspinać się na ramę ani na siatkę bramki.
- Montaż i demontaż bramki musi zawsze zostać przeprowadzony przez osobę dorosłą.
- Trzymaj dzieci z daleka podczas składania i rozkładania produktu w celu zapobiegnięcia zranieniu.
- Nie należy używać produktu, jeżeli jego elementy są uszkodzone.
- Po rozpakowaniu produktu należy wyrzucić plastikowe części opakowania, gdyż mogą one być niebezpieczne dla dzieci. Ryzyko uduszenia.

Montaż

Montaż może być wykonany przez jedną osobę, druga osoba jest jednak pomocna. Przeprowadzaj montaż bramki na równym suchym podłożu o wystarczającej ilości wolnego miejsca. Wyjmij wszystkie elementy z opakowania i usuń wszystkie materiały opakowania. Sprawdź, czy nie brak żadnych części i wykonuj montaż zgodnie z załączoną instrukcją obsługi.

Konserwacja i przechowywanie

Można oczyścić pojedyncze części jedynie za pomocą mokrej ściereczki, nie używać żadnych środków myjących. Przed spakowaniem wszystkie części muszą być wysuszone. Wówczas można włożyć je do worka i przechowywać w chłodnym i suchym miejscu.

Utylizacja

Poszczególnych części należy pozbywać się zgodnie z istniejącymi przypisaniami dla danego materiału wrzucając je do odpowiednich pojemników, a resztę do domowego kosza na śmieci. W ten sposób wypełniając ustawowy obowiązek przyczynimy się jednocześnie do ochrony środowiska.

IMPORTANT! BEFORE ASSEMBLING THE PRODUCT, READ CAREFULLY AND FOLLOW THE INSTRUCTIONS. KEEP THIS MANUAL FOR FUTURE REFERENCE.

Warning!

- The product is not intended for children under 3 years of age. Danger of choking due to the presence of small parts.
- The product may be used by children only under the supervision of an adult.
- The gateway may only be used outdoors, not indoors.
- The soccer goal may only be placed on soft ground such as grass.
- To avoid the goal tipping over, anchor all pegs firmly to the ground, preferably with a rubber mallet.
- Do not place the gate on the street or in other hazardous locations.
- Before use, make sure that all buttons between individual metal rods are latched and all connections are firmly tightened.
- The condition of the gate should be checked before each use.
- The soccer goal is weatherproof, but should be stored in a wind-protected place or indoors in strong winds.
- Always secure the gate to prevent it from tipping over.
- Do not climb onto the frame or the goal net.
- The assembly and disassembly of the gate must always be performed by an adult.
- Keep children away when folding and unfolding the product to prevent injury.
- Do not use the product if its components are damaged.
- After unpacking the product, throw away the plastic parts of the packaging, as they may be dangerous to children. Danger of suffocation.

The assembly

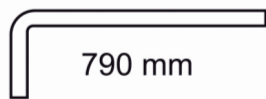
The assembly can be done by one person, but the other person is helpful. Carry out installation of the gate on an even, dry ground with sufficient free space. Remove all items from the box, and remove all packaging material. Check that no parts are missing and complete the assembly according to the enclosed instruction manual.

Maintenance and storage

You can only clean the individual parts with a wet cloth, do not use any cleaning agents. All parts must be dry before packing. Then you can put them in a bag and store in a cool and dry place.

Utilization

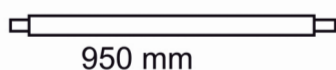
Individual parts should be disposed of in accordance with the existing assignments for a given material by throwing them into appropriate containers, and the rest to a household rubbish bin. In this way, while fulfilling the statutory obligation, we also contribute to the protection of the environment.



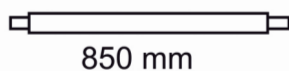
(A) x 4



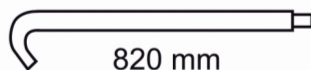
(B) x 2



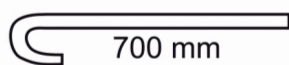
(C) x 2



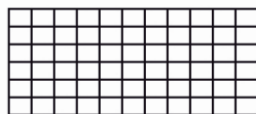
(D) x 2



(E) x 2



(F) x 2



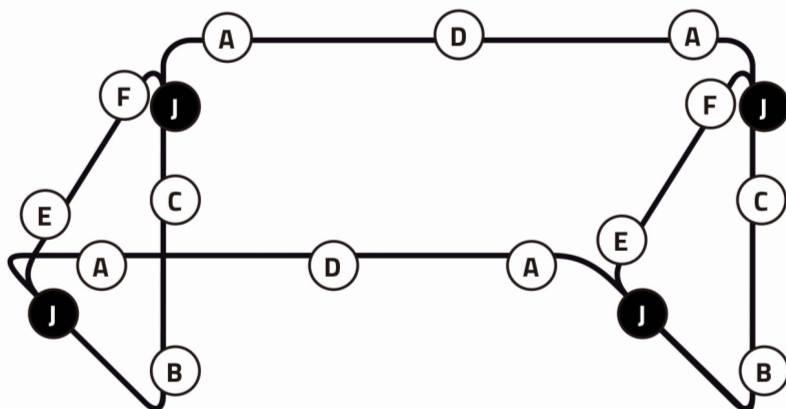
(G) x 1

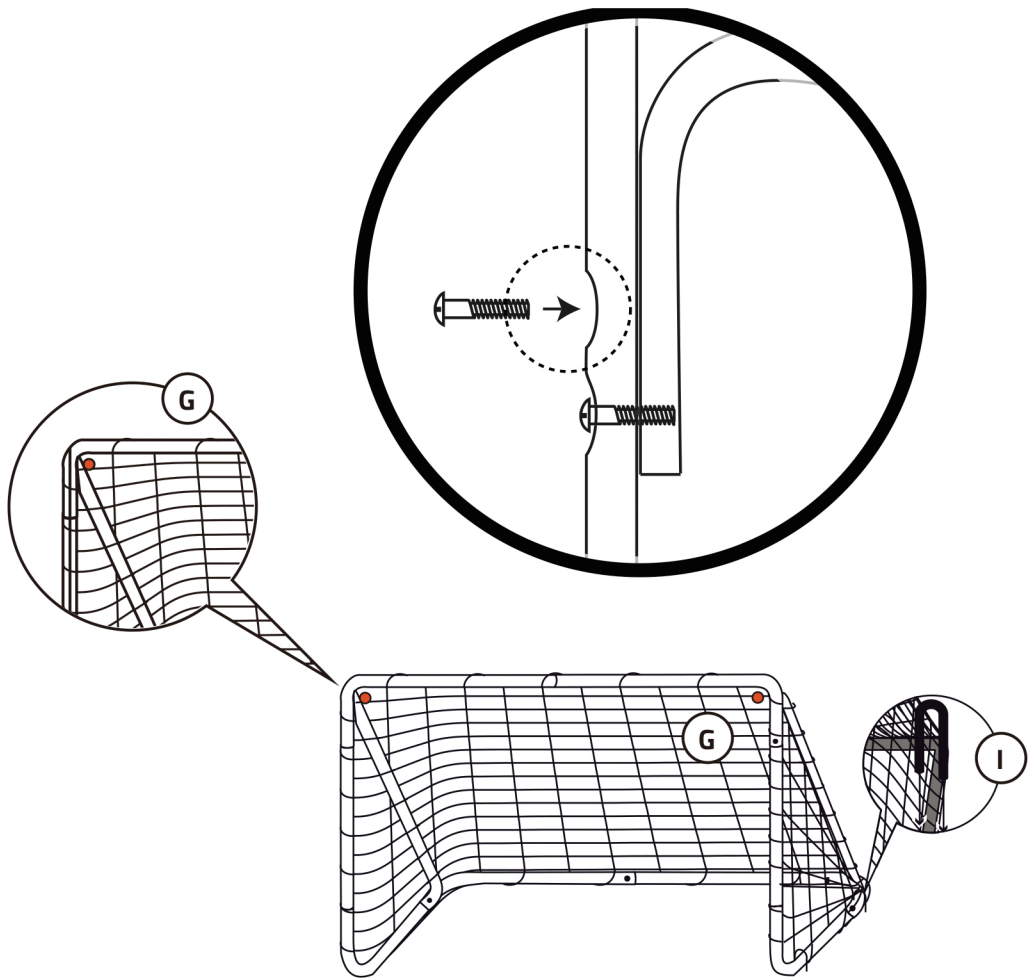


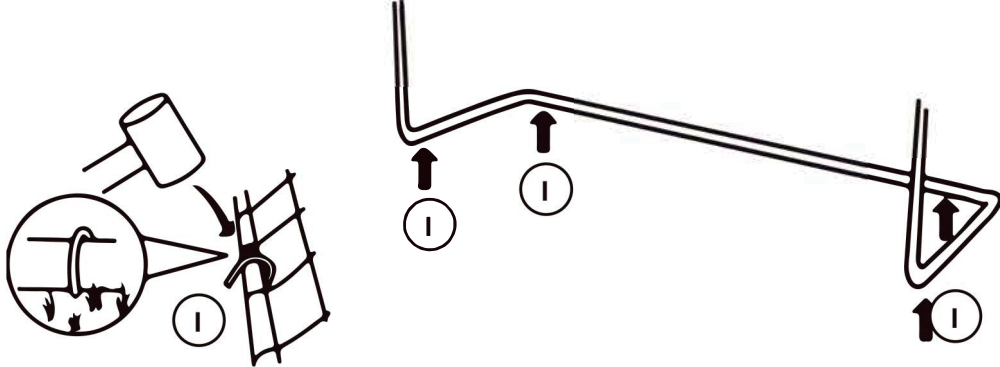
(I) x 4



(J) x 8







PL Przymocuj bramkę do miękkiego podłoża za pomocą śledzi (1), które należy wbijać: gumowym młotkiem.

ENG Attach the goal to a soft surface with the pegs (1), which must be hammered in: a rubber mallet.