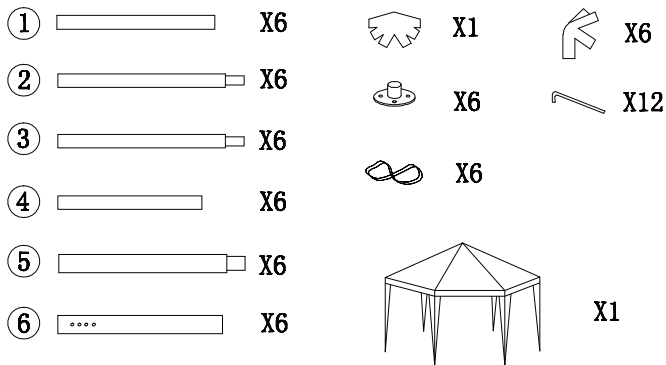


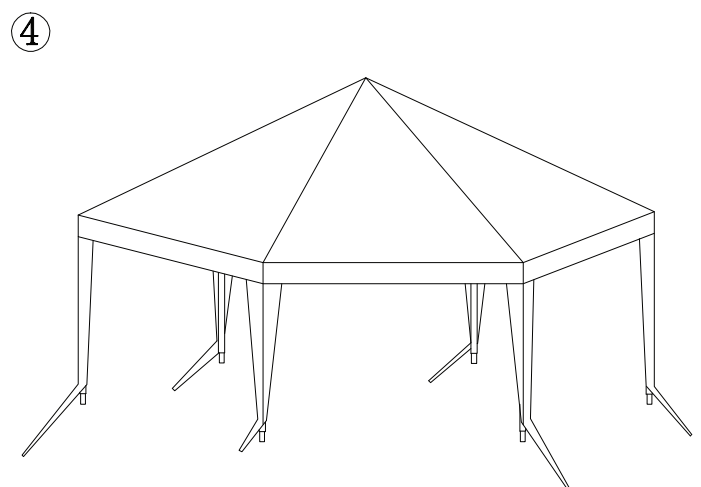
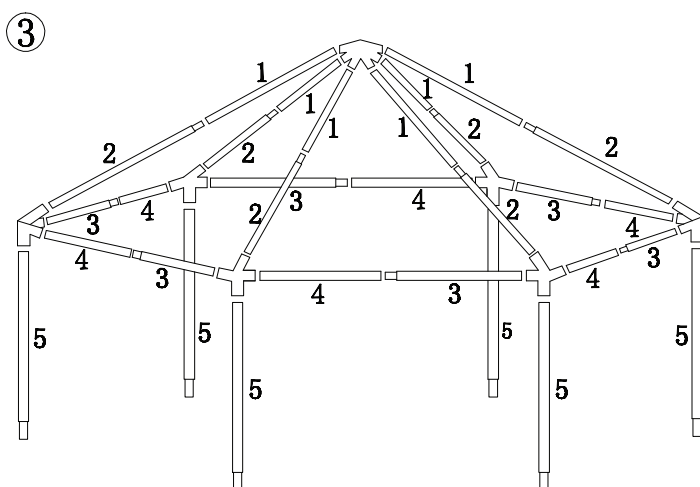
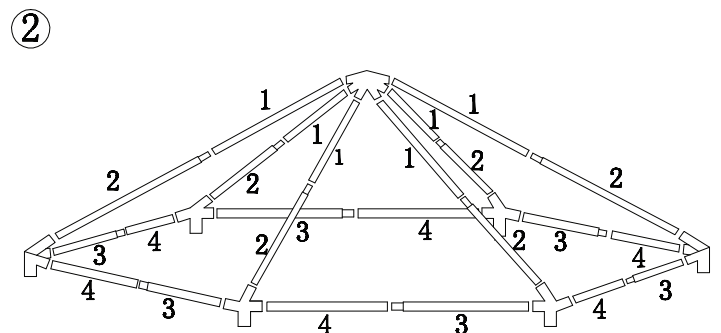
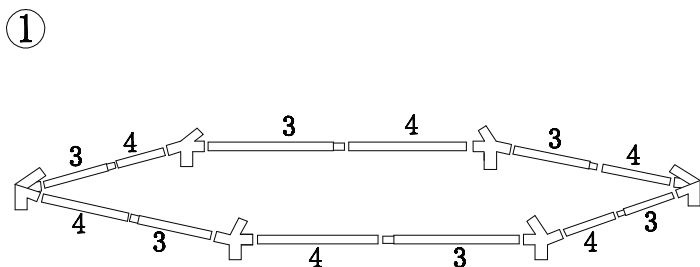
Pawilon ogrodowy

Lista części:

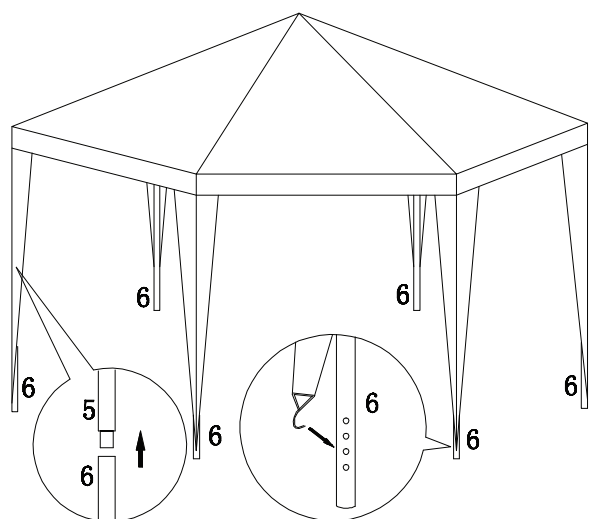


Przed przystąpieniem do złożenia produktu prosimy zapoznać się z niniejszą instrukcją w celu przeprowadzenia prawidłowego montażu oraz zapewnienia bezpiecznego użytkowania. Zalecamy zachowanie poniższej instrukcji w bezpiecznym miejscu na wypadek ewentualnego demontażu/montażu w przyszłości. Przed rozpoczęciem użytkowania urządzenia, niezbędne jest uważne zapoznanie się z poniższą instrukcją bezpieczeństwa!

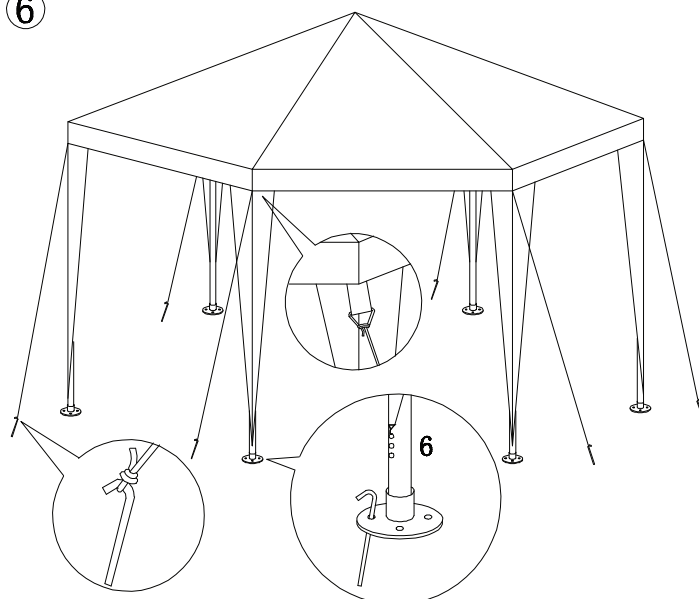
Instrukcja montażu:



⑤



⑥



Warunki bezpiecznego użytkowania:

1. Do instalacji i montażu pawilonu zaleca się udziału dwóch lub więcej osób dorosłych.
2. Ten produkt jest przeznaczony do stosowania na wolnym powietrzu i powinien być umieszczony na płaskiej, poziomej powierzchni.
3. Upewnij się, że wokół pawilonu jest wystarczająca przestrzeń.
4. Na czas trwania niekorzystnych warunków atmosferycznych należy zdemontować pawilon.
5. Nie należy korzystać z urządzenia podczas burzy, ponieważ istnieje prawdopodobieństwo uderzenia pioruna.
6. Nie wolno wspinać się na konstrukcję pawilonu. Upadek z wysokości może spowodować poważne obrażenia lub nawet śmierć.
7. Nigdy nie rozpałać grilla pod dachem pawilonu. Nie używać otwartego ognia w obrębie pawilonu.
8. Zestaw zawiera małe elementy i plastikowe torby, które powinny być przechowywane z dala od dzieci.
9. Upewnij się, że wszystkie złącza i słupy są trwale zamocowane w pozycji montażu. Ważne jest, aby zrobić to przed użyciem, aby uniknąć załamania lub uszkodzenia elementów.

UWAGA: Zachowaj wszystkie źródła ognia i ciepła z dala od materiału pawilonu. Produkt jest wykonany z nieognioodpornego materiału. Tkanina zapali się, jeśli pozostanie w stałym kontakcie z dowolnym źródłem promieniowania cieplnego. Zastosowanie jakiegokolwiek substancji na tkaninę pawilonu może skutkować jej zniszczeniem.

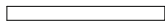




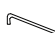


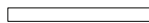
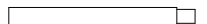
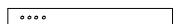

UWAGA: Należy rozmontować pawilon w trakcie silnego wiatru. Producent lub sprzedawca nie ponosi odpowiedzialności za jakiegokolwiek straty produktu lub innych przedmiotów spowodowanych przez działanie silnego wiatru.

 **MULTISTORE.PL**

Wyprodukowano w ChRL.
 Importer: MULTISTORE ECOTOYS Krystian Ślebioda
 Sady, ul. Logistyczna 31, 62-080 Tarnowo Podgórne
 Instrukcja montażu i użytkowania wewnątrz opakowania

Garden pavilion

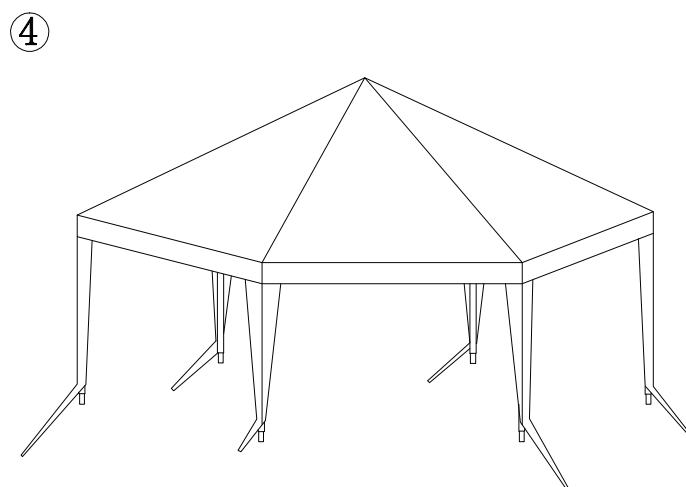
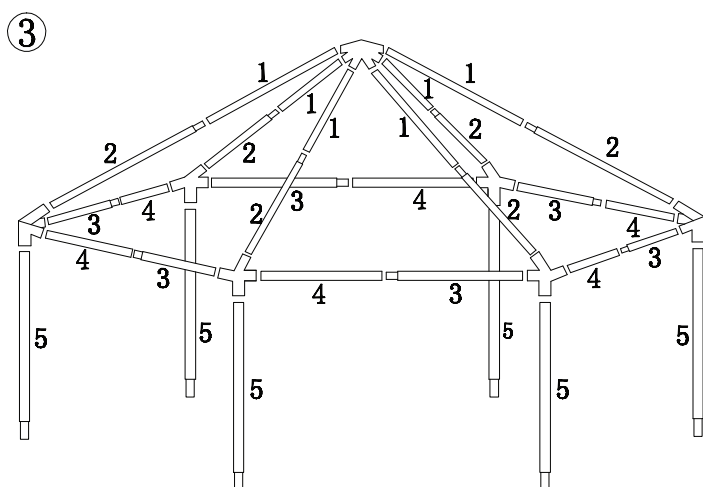
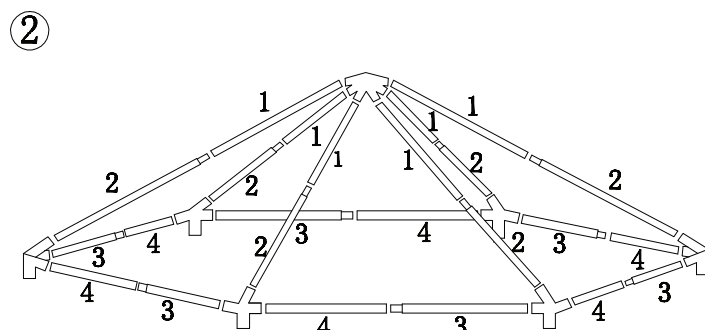
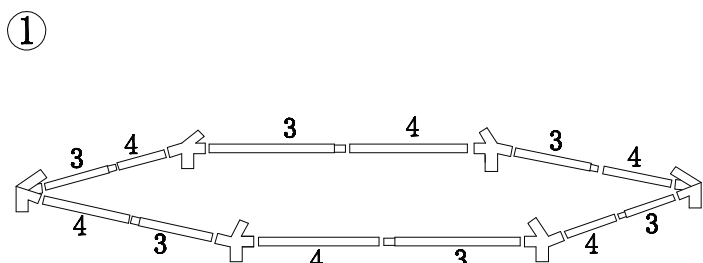
Parts list:

- | | | | | | | |
|---|---|----|---|----|---|-----|
| ① |  | X6 |  | X1 |  | X6 |
| ② |  | X6 |  | X6 |  | X12 |
| ③ |  | X6 |  | X6 | | |
| ④ |  | X6 | | | | |
| ⑤ |  | X6 | | | | |
| ⑥ |  | X6 |  | X1 | | |

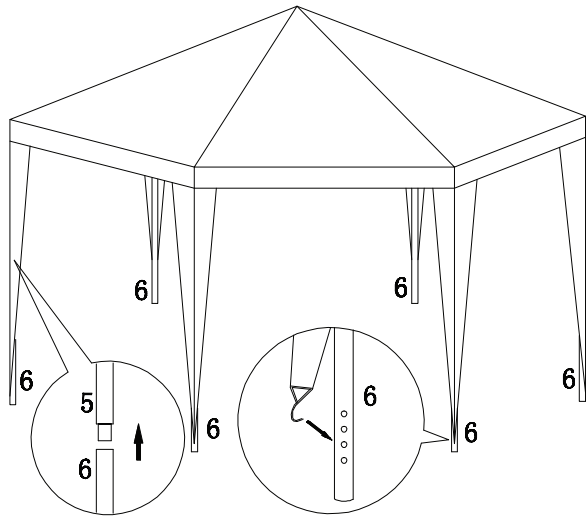


Before assembling the product, please read these instructions for proper assembly and safe use. We recommend keeping the following manual in a safe place for possible disassembly/assembly in the future. Before using the device, it is essential to read the following safety instructions carefully!

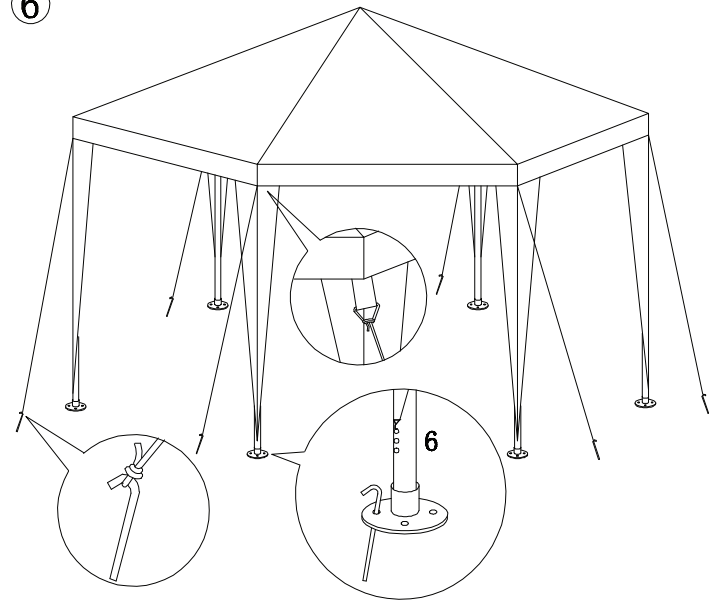
Assembly instructions:



⑤



⑥



Conditions for safe use:

1. Two or more adults are recommended to participate in the installation and assembly of the pavilion.
2. This product is designed for outdoor use and should be placed on a flat, level surface.
3. Make sure that there is sufficient space around the pavilion.
4. For the duration of adverse weather conditions, dismantle the pavilion.
5. Do not use the device during a thunderstorm, as there is a possibility of lightning strikes.
6. Do not climb on the structure of the pavilion. A fall from a height can cause serious injury or even death.
7. Never light a barbecue under the roof of the pavilion. Do not use an open flame within the pavilion.
8. The kit contains small parts and plastic bags, which should be kept away from children.
9. Make sure that all connectors and poles are firmly fixed in the mounting position. It is important to do this before use to avoid kinking or damaging the components.

WARNING: Keep all sources of fire and heat away from the pavilion material. The product is made of non-fireproof material. The fabric will catch fire if left in constant contact with any source of heat radiation. Application of any substance to the pavilion fabric may result in its destruction.

WARNING: Disassemble the pavilion during high winds. The manufacturer or seller is not responsible for any loss of the product or other items caused by high winds.



OGÓLNE ZASADY UŻYTKOWANIA PRODUKTÓW MARKI MODERNSHOME

1. Meble ogrodowych należy używać zgodnie z ich przeznaczeniem i we właściwy sposób. Nie należy siadać na podłokietnikach, wspinać się na konstrukcję, kołysać się na krzesłach itd.
2. Meble należy chronić przed niekorzystnymi warunkami atmosferycznymi m.in.: chronić przed długotrwałym działaniem promieni słonecznych, intensywnymi opadami deszczu, silnym wiatrem, burzą oraz ujemnymi temperaturami i opadami śniegu.
3. Szklane elementy w meblach ogrodowych należy traktować ze szczególną ostrożnością, nie należy ich przeciążać i stosować się do zaleceń producenta.
4. Przed montażem wielkogabarytowych produktów takich jak pawilony ogrodowe należy zapewnić odpowiednio dużą ilość wolnego miejsca. Konstrukcja wymaga wypoziomowania terenu i odpowiedniego przymocowania do podłoża.
5. Montaż produktów marki ModernHome należy wykonywać według dołączonej do opakowania instrukcji oraz używać do tego celu odpowiednich narzędzi. Montaż powinna przeprowadzać osoba dorosła z zachowaniem szczególnej ostrożności, tak aby nie uszkodzić żadnych elementów.
6. Nie należy opierać się całym ciężarem ciała na jednej z krawędzi / stronie mebla. Grozi to utratą stabilności lub uszkodzeniem produktu.
7. Dla zachowania pełnego bezpieczeństwa zaleca się okresowe kontrole wszystkich mocowań, śrub i łączników.
8. Do rozpakowywania mebli nie należy używać ostrych przedmiotów, które mogłyby uszkodzić spakowane elementy.
9. Prosimy o przestrzeganie zasad pielęgnacji i zaleceń dotyczących produktów marki ModernHome. Pozwolą one na przedłużenie czasu użytkowania mebli oraz pozwolą uniknąć uszkodzeń wynikających z nieprawidłowego użytkowania.
10. Przy korzystaniu z wiszących produktów takich jak huśtawki ogrodowe / hamaki należy zwrócić uwagę na równomierne rozłożenie ciężaru tak aby żadna ze stron nie była nadmiernie obciążona.
11. Wszystkie elementy opakowania należy odpowiednio zutylizować, według obowiązujących zasad.
12. Uszkodzenie produktu należy niezwłocznie zgłosić do producenta. Nieautoryzowane próby naprawy mogą skutkować całkowitą utratą gwarancji oraz zagrażać zdrowiu użytkowników.

WIĘCEJ INFORMACJI O PRODUKCJE ZNAJDZIESZ NA NASZEJ STRONIE INTERNETOWEJ: WWW.MULTISTORE.PL

GENERAL RULES FOR USING MODERNSHOME PRODUCTS

1. Garden furniture should be used for its intended purpose and in the correct manner. Do not sit on the armrests, climb on the structure, swaying on the chairs, etc.
2. The furniture should be protected from adverse weather conditions such as: protect against prolonged sunlight, heavy rainfall, strong wind, storms, and sub-zero temperatures and snowfall.
3. Glass elements in garden furniture should be treated with special care, do not overload them and follow the manufacturer's recommendations. Before assembling large products such as garden pavilions, ensure sufficient free space. The structure needs to be levelled and properly fixed to the ground.
5. assembly of ModernHome products should be carried out according to the instructions included in the package and use the appropriate tools for this purpose. The assembly should be carried out by an adult with extreme caution so as not to damage any components. Do not lean your whole body weight on one of the edges / sides of the furniture. This can result in loss of stability or damage to the product. For complete safety, it is recommended that you periodically check all fixings, screws and fasteners.
8. When unpacking the furniture, do not use sharp objects that can damage the packed items.
9. Please follow the care and recommendations for ModernHome products. They will allow you to prolong the life of the furniture and avoid damage resulting from improper use.
10. When using hanging products such as garden swings / hammocks, please ensure that the weight is evenly distributed so that neither side is overloaded.
11. Dispose of all packaging materials properly and in accordance with local regulations.
12. Immediately report any damage to the product to the manufacturer. Unauthorized repair attempts may void the warranty and endanger the health of the user.

MORE INFORMATION ABOUT THE PRODUCTION YOU WILL FIND ON OUR WEBSITE: WWW.MULTISTORE.PL