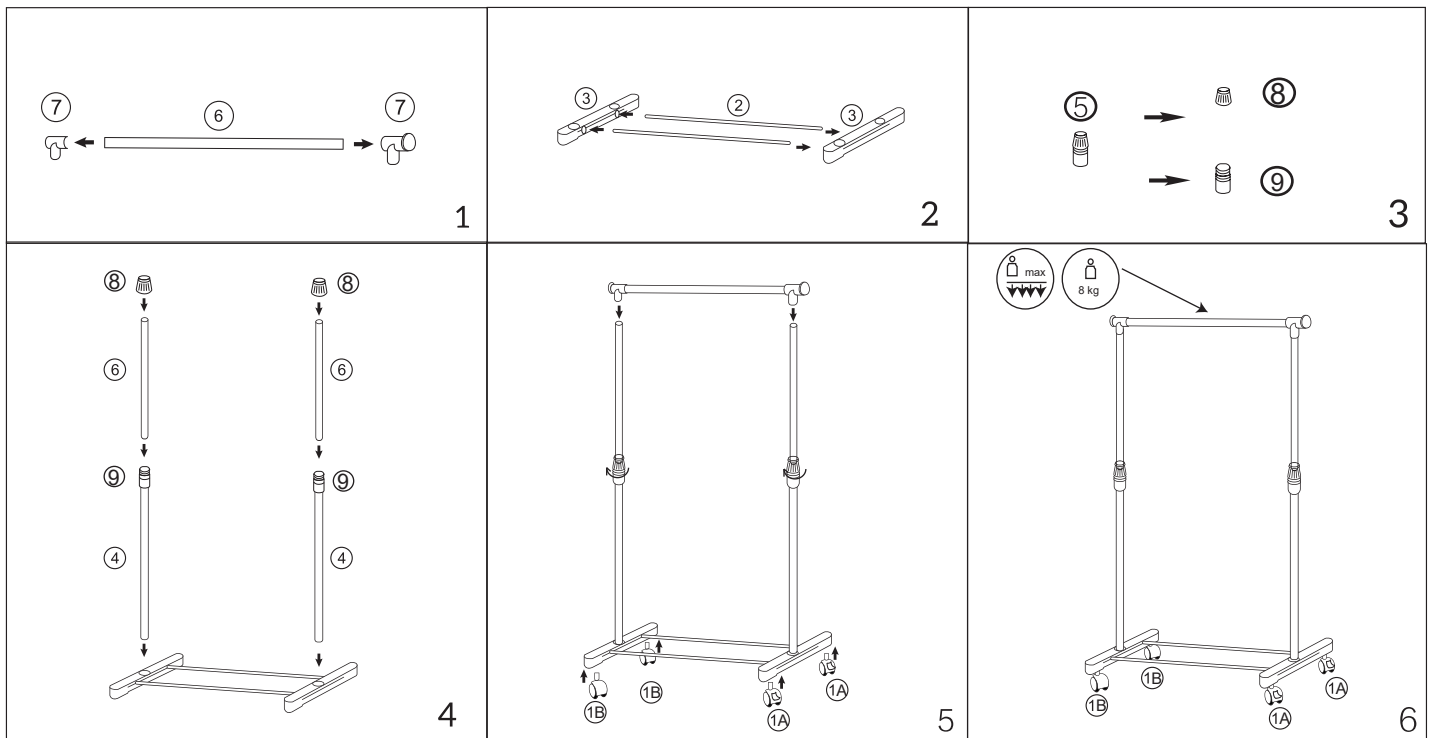


1A		2
1B		2
2		2
3		2
4		2
5		2
6		3
7		2



Warning: make sure all parts are tight and at right position before loading, then distribute on product equably.

Ostrzeżenie: przed załadowaniem upewnij się, że wszystkie części są dobrze zamocowane i we właściwym położeniu, a następnie równomiernie rozprowadź je na produkcie.