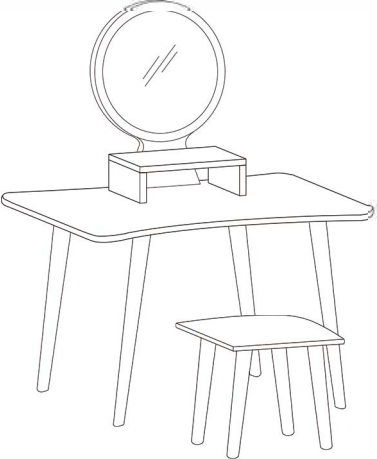



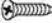


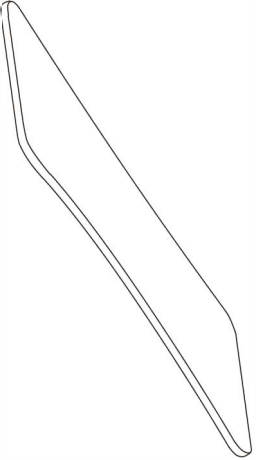
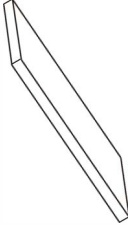

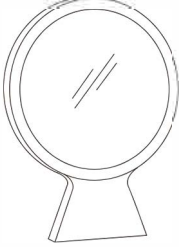
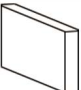
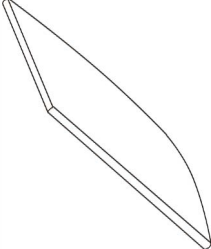
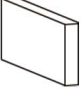



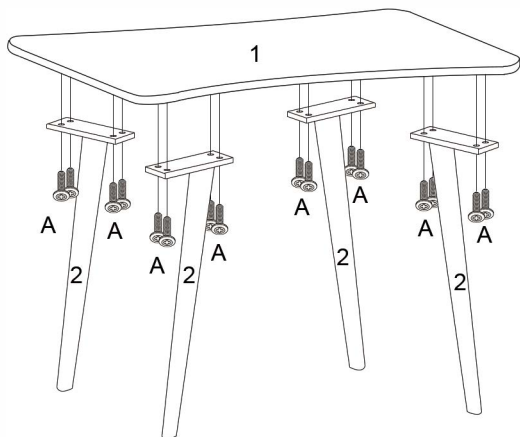
Model	PWJJDT0081
Wymiary Dimension	Table: 80cm * 40cm * 73cm Stool: 34cm * 28cm * 35cm
	

No	Części / Parts	Wymiary / Dimension	Ilość / Quantity
A		M6 × 25mm	× 16
B		M5.5 × 40mm	× 10
C		M10 × 15mm	× 10
D		M4 × 14mm	× 20
E		Łącznik / Connecting piece	× 4
F		Śrubokręt / Screwdriver	× 1

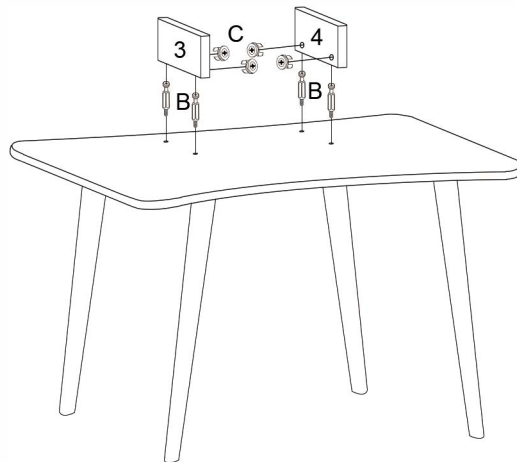
Lista części / Parts list

	× 1	1 Blat Countertop		× 1	5 Mały blat Small countertop
	× 4	2 Nogi do stołu Table legs		× 1	6 Lustro Mirror panel
	× 1	3 Lewa ścianka Left side bezel		× 1	7 Powierzchnia stołka Stool surface
	× 1	4 Prawa ścianka Right side bezel		× 4	8 Noga stołka Stool leg

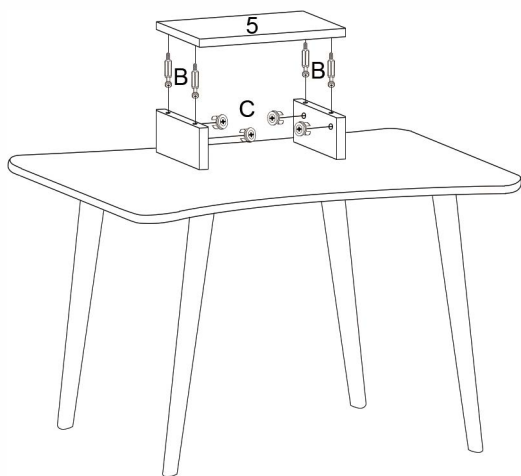
1



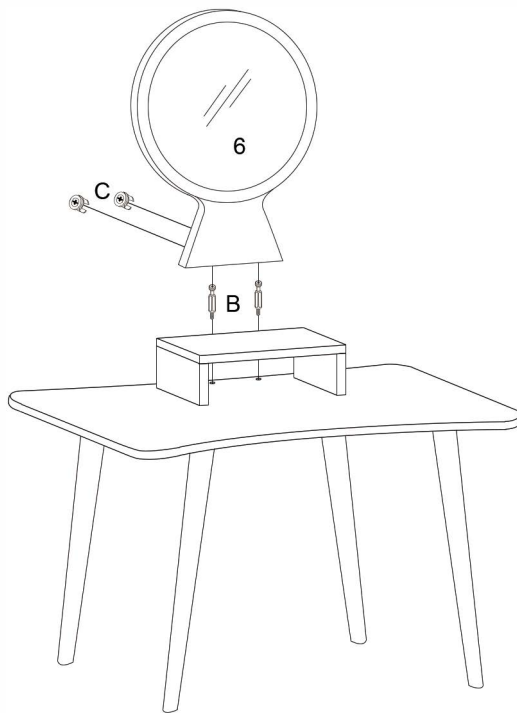
2



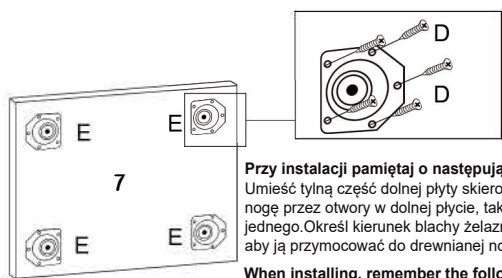
3



4



5

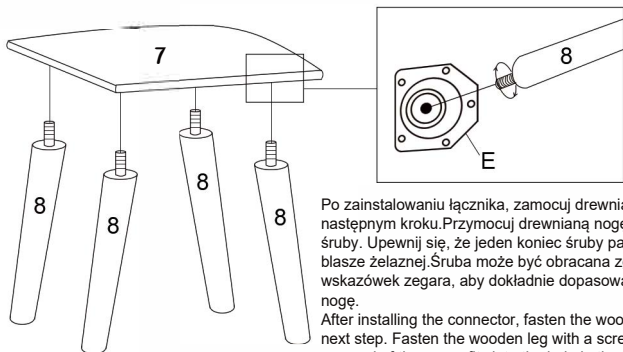


Przy instalacji pamiętaj o następujących krokach:

Umieść tylną część dolnej płyty skierowaną do góry. Przelóż drewnianą nogę przez otwory w dolnej płycie, tak aby odpowiadały sobie jeden do jednego. Określ kierunek blachy żelaznej. Wybierz odpowiednią śrubę, aby ją przymocować do drewnianej nogi i blachy żelaznej.

When installing, remember the following steps:

Place the back of the bottom plate facing up. Pass the wooden leg through the holes in the bottom plate so that they match up one to one. Specify the direction of the iron plate. Choose the right screw to fasten it to the wooden leg and iron plate.



Po zainstalowaniu łącznika, zamocuj drewnianą nogę w następnym kroku. Przymocuj drewnianą nogę za pomocą śruby. Upewnij się, że jeden koniec śruby pasuje do otworu w blasze żelaznej. Śruba może być obracana zgodnie z ruchem wskazówek zegara, aby dokładnie dopasować drewnianą nogę.

After installing the connector, fasten the wooden leg in the next step. Fasten the wooden leg with a screw. Make sure one end of the screw fits into the hole in the iron plate. The screw can be turned clockwise to fit the wooden leg snugly.

6

