
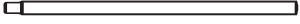
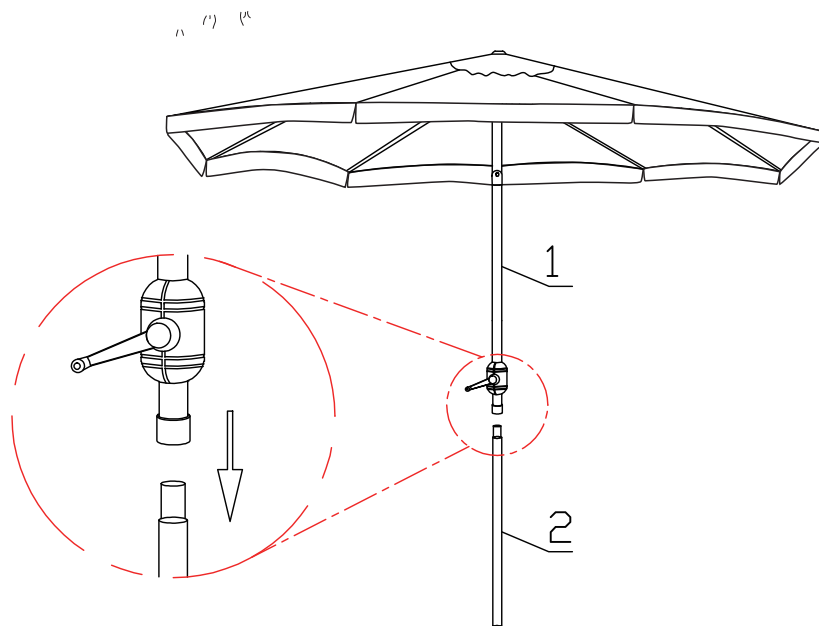


Assembly instructions

Code	Part	Qty	Code	Part	Qty
1		1	2		1

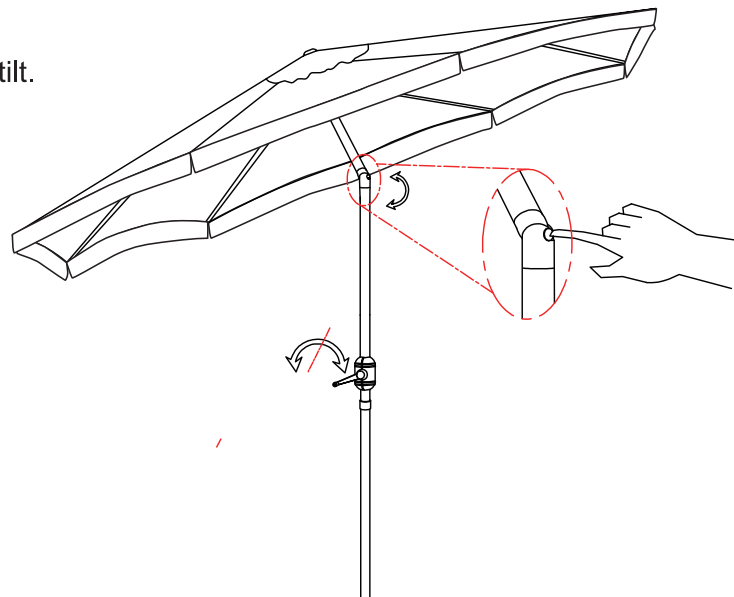
STEP 1

Push support pole fully into the lock position behind the spring-loaded clip as shown.



STEP 2

Crank clockwise to open the umbrella.
Press button to adjust angle of umbrella tilt.



STEP 3

Always use with a umbrella base.(not included)



WARNING!

Umbrella ribs may compress during shipping. Read these instructions before opening your umbrella to avoid causing permanent damage !

1. Before opening the umbrella ,turn it upside down and shake gently to separate the ribs into their natural open position.
2. Keeping the umbrella upside down, slowly crank the handle taking up the slack in the cord.
3. Carefully turn the umbrella upright and secure in your umbrella base shown in Step 3.

CLEANING!

Wipe clean using a moist cloth and mild detergent.
Do not use abrasive materials or cleaners.

MAINTENANCE!

The best way to maintain the umbrella is to store in a dry area out of the elements, or cover with commercially available furniture covers when not in use .

SAFETY AND USAGE!

Read and follow the assembly instructions carefully .

If you are using a umbrella with a table ,make sure the plastic umbrella ring is inserted in to the hole in the center of the table .

Place the umbrella through the opening and into an appropriate umbrella base .

This umbrella is only showerproof and should not be left up in the heavy rain.

Do not leave the umbrella up in adverse weather conditions (windy weather) .



CAUTION!

Never use a umbrella without using an appropriate umbrella base.

Always remove the umbrella from the table when not in use .

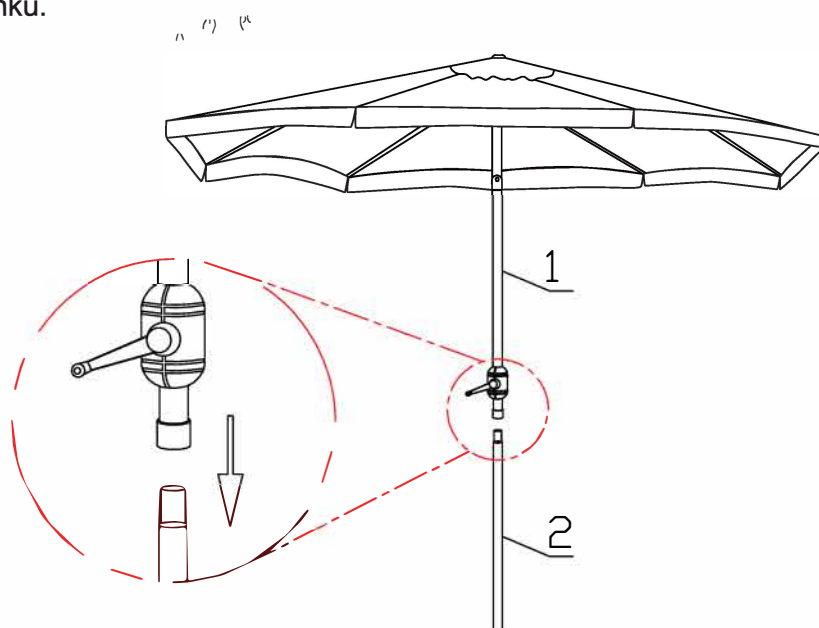
Never use a umbrella in windy or stormy weather .

Instrukcja montażu

Kod	Część	Qty	Kod	Część	Qty
1		1	2		1

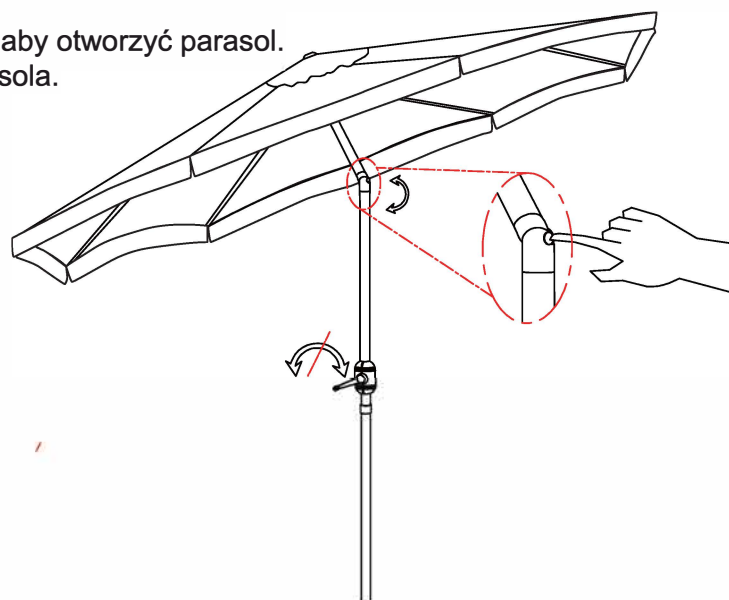
KROK 1

Wciśnij całkowicie słupkę podporową do pozycji zablokowania za sprężystym zaciskiem, jak pokazano na rysunku.



KROK 2

Przekręć korbę zgodnie z ruchem wskazówek zegara, aby otworzyć parasol. Naciśnij przycisk, aby dostosować kąt nachylenia parasola.



KROK 3

Zawsze używaj z podstawą parasolową. (nie dołączona)



OSTRZEŻENIE!

Rama parasola może ulec kompresji podczas transportu.

Przeczytaj tę instrukcję przed otwarciem parasola, aby uniknąć spowodowania trwałego uszkodzenia!

1. Przed otwarciem parasola, obróć go do góry nogami i delikatnie potrząśnij, aby oddzielić rame do naturalnej otwartej pozycji.
2. Utrzymując parasol do góry nogami, powoli kręć korbą, aby uzyskać luz na sznurku.
3. Ostrożnie obróć parasol pionowo i zabezpiecz w podstawie (krok 3)

CZYSZCZENIE!

Czyścić za pomocą wilgotnej szmatki i łagodnego detergentu.

Nie należy używać materiałów ściernych ani środków czyszczących.

KONSERWACJA

Najlepszym sposobem na utrzymanie parasola w dobrym stanie jest przechowywanie w suchym miejscu lub przykrycie dostępnymi pokrowcami na meble, gdy nie są używane.

BEZPIECZEŃSTWO I UŻYTKOWANIE!

Należy dokładnie przeczytać i przestrzegać instrukcji montażu.

Jeśli używasz parasola ze stołem, upewnij się, że plastikowy pierścień parasolki jest włożony do otworu w środku stołu.

Umieść parasol przez otwór i do odpowiedniej podstawy parasola.

Ten parasol jest tylko odporny na prysznic i nie powinien być pozostawiony na dworze podczas silnego deszczu.

Nie należy pozostawiać parasola w niekorzystnych warunkach atmosferycznych (wietrzna pogoda).

UWAGA!

Nigdy nie używaj parasola bez użycia odpowiedniej podstawki.

Zawsze zdejmuj parasol ze stołu, gdy nie jest używany.

Nigdy nie używaj parasola w wietrzną lub burzliwą pogodę.