



说明书A4正反印

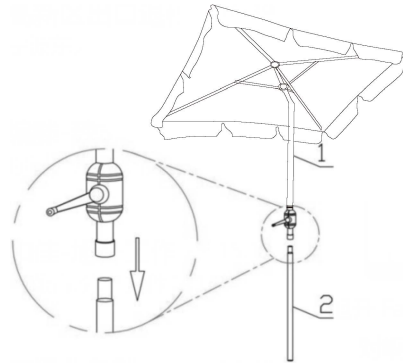
modern
HOME
BY MULTISTORE

Manual assembly

Code	Part	Qty	Code	Part	Qty
1		1	2		1

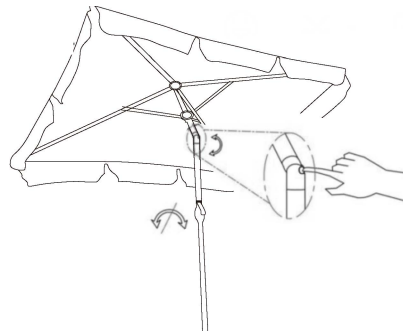
Step 1

Push support pole fully into the lock position behind the spring-loaded clip as shown



Step 2

Crank clockwise to open the umbrella. Press button to adjust angle of umbrella tilt



Step 3

Always use with a umbrella base (Base unincluded)



Warning!

Umbrella ribs may compress during shipping. Read these instructions before opening your umbrella to avoid causing permanent damage !

1. Before opening the umbrella ,turn it upside down and shake gently to separate the ribs into their natural open position.
2. Keeping the umbrella upside down, slowly crank the handle taking up the slack in the cord
3. Carefully turn the umbrella upright and secure in your umbrella base shown in Step 3

Cleaning!

Wipe clean using a moist cloth and mild detergent
Do not use abrasive materials or cleaners

Maintenance!

The best way to maintain the umbrella is to store in a dry area out of the elements, or cover with commercially available furniture covers when not in use .

Safety & Usage!

Read and follow the assembly instructions carefully

If you are using a umbrella with a table ,make sure the plastic umbrella ring is inserted in to the hole in the center of the table

Place the umbrella through the opening and into an appropriate umbrella base

This umbrella is only shower proof and should not be left up in the heavy rain.

Do not leave the umbrella up in adverse weather conditions (windy weather)

CAUTION!

Never use an umbrella without using an appropriate umbrella base

Always remove the umbrella from the table when not in use .

Never use a umbrella in windy or stormy weather

说明书A4正反印

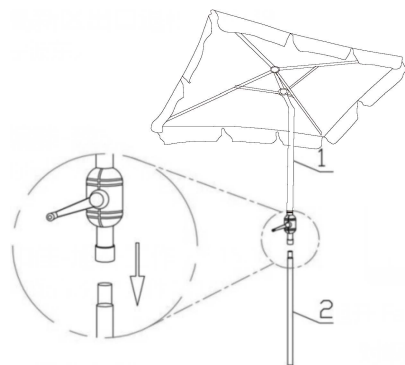
modern
HOME
BY MULTISTORE

Instrukcja montażu

Kod	Część	Szt	Kod	Część	Szt
1		1	2		1

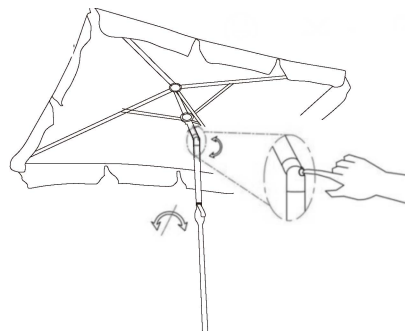
Krok 1

Wciśnij całkowicie drążek podpierający do pozycji blokady za zaciskiem sprężynowym, jak pokazano na rysunku



Krok 2

Obróć w prawo, aby otworzyć parasol. Naciśnij przycisk, aby wyregulować kąt nachylenia parasola



Krok 3

Zawsze używaj z podstawą parasola (podstawa nie wchodzi w skład zestawu).



Ostrzeżenie!

Żebra parasola mogą ulec ściśnięciu podczas transportu. Przeczytaj te instrukcje przed otwarciem parasola, aby uniknąć jego trwałego uszkodzenia!

1. Przed otwarciem parasola odwróć go do góry nogami i delikatnie potrząśnij, aby żebra znalazły się w naturalnej pozycji otwartej.
2. Trzymając parasol do góry nogami, powoli kręć korbą, aby poluzować linkę.
3. Ostrożnie obróć parasol do pozycji pionowej i zamocuj w podstawie parasola pokazanej w kroku 3.

Czyszczenie!

Przetrzyj wilgotną szmatką i łagodnym detergentem

Nie używaj materiałów ściernych ani środków czyszczących

Konserwacja!

Najlepszym sposobem konserwacji parasola jest przechowywanie go w suchym miejscu z dala od czynników atmosferycznych lub przykrywanie go dostępnymi na rynku pokrowcami na meble, gdy nie jest używany.

Bezpieczeństwo i użytkowanie!

Przeczytaj uważnie instrukcję montażu i postępuj zgodnie z nią

Jeśli używasz parasola ze stołem, upewnij się, że plastikowy pierścień parasola jest włożony do otworu pośrodku stołu.

Umieść parasol przez otwór w odpowiedniej podstawie parasola.

Parasol jest odporny tylko na deszcz i nie powinien być pozostawiany podczas ulewnego deszczu.

Nie należy pozostawiać parasola w niekorzystnych warunkach pogodowych (wietrzna pogoda).

UWAGA!

Nigdy nie używaj parasola bez odpowiedniej podstawy.

Zawsze zdejmuj parasol ze stołu, gdy nie jest używany.

Nigdy nie używaj parasola podczas wietrznej lub burzowej pogody.