






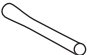
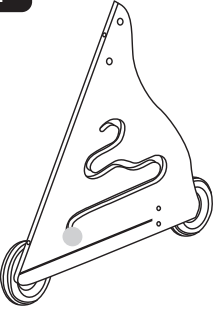
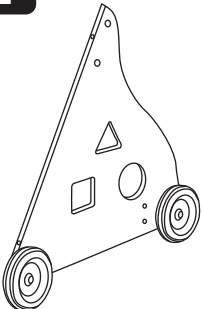
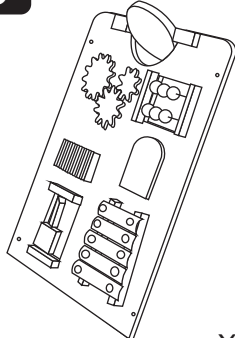
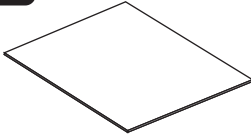



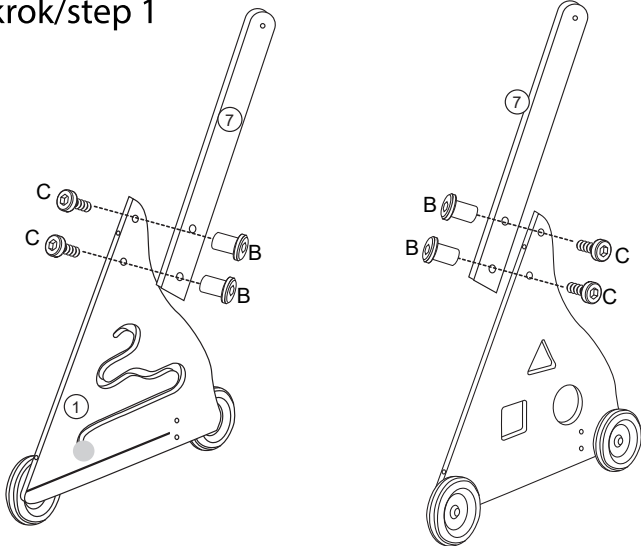


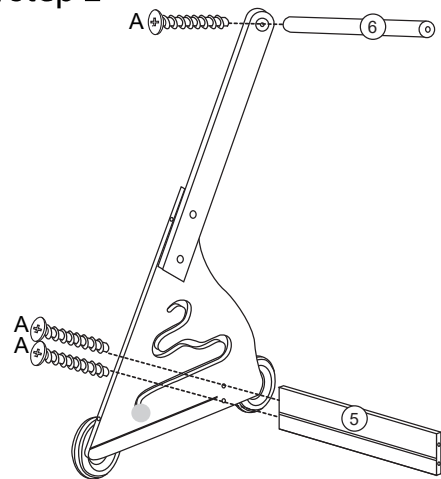
Lista części/list parts:

A  X10	B  X4	C  X4	 X1	 X1	 X1	 X1	 X1
1  X1	2  X1	3  X1	4  X1	5  X1	6  X1	7  X2	

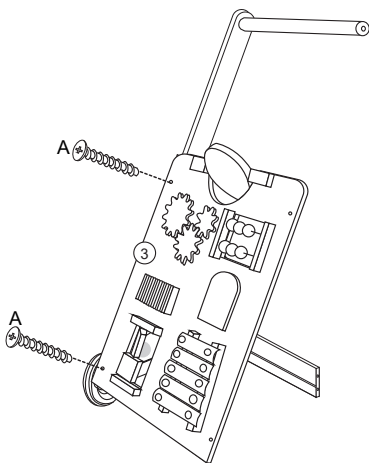
krok/step 1



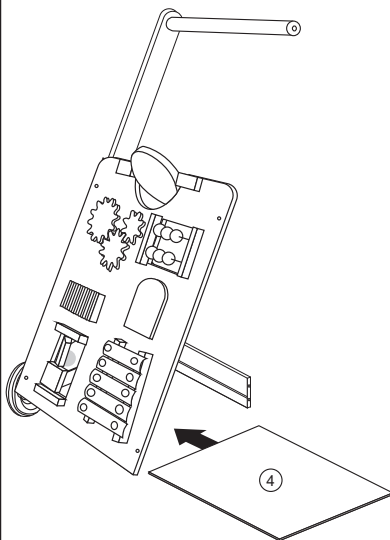
krok/step 2



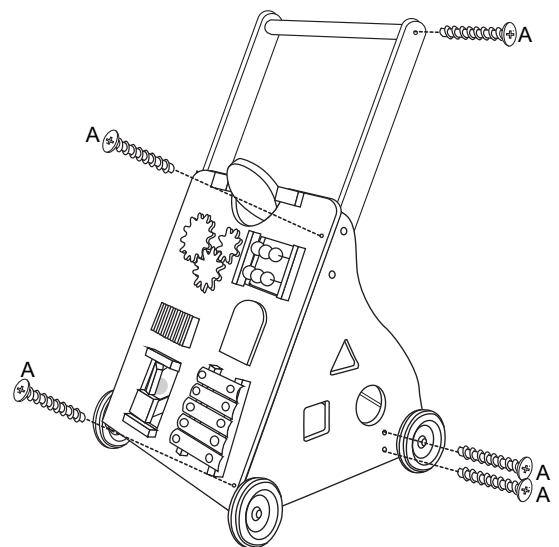
krok/step 3



krok/step 4



krok/step 5



(EN) WARNING! SMALL PARTS - CHOKING HAZARD.
Not suitable for children under 3 years.
Adult assembly required. Check screws periodically.

(PL) OSTRZEŻENIE! MAŁE CZĘŚCI - RYZYKO ZADŁAWIENIA.
Nieodpowiednie dla dzieci w wieku poniżej 3 lat.
Wymagany montaż przez osobę dorosłą.
Należy okresowo sprawdzać śruby.

The following tool (not included) is required for assembly:



MULTISTORE ECOTOYS Krystian Ślebioda
Sady, Logistyczna 31, 62-080 Tarnowo Podgórne

b2b-multistore.eu