
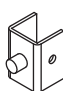


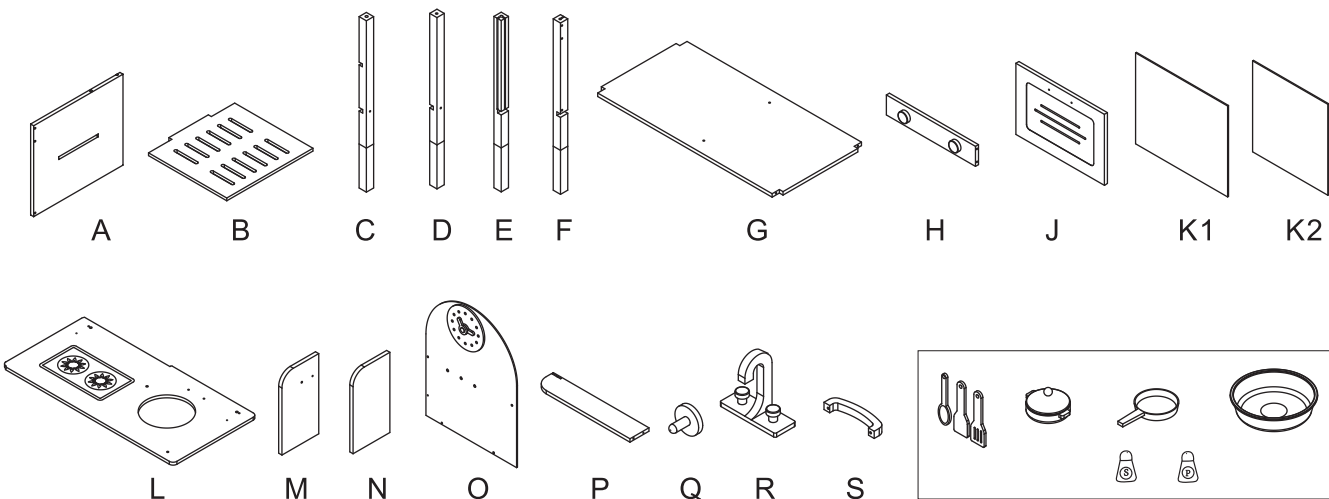


Parts List / Lista części:

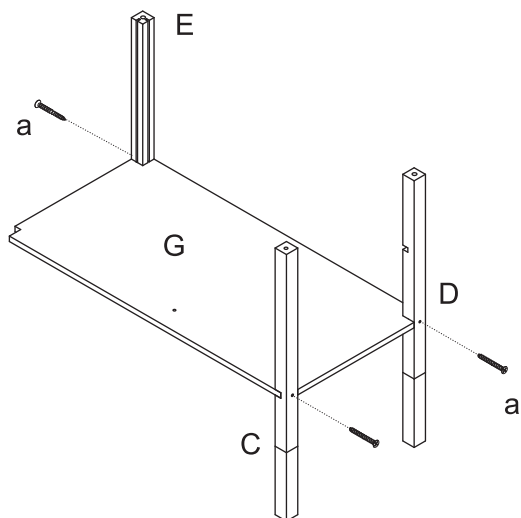
a  X26	b1  X2	b2  X2	c  X8
--	--	--	---

Do montażu wymagany jest śrubokręt (niezałączony)

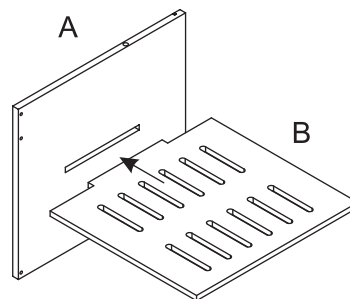
The following tool (not included) is required for assembly:



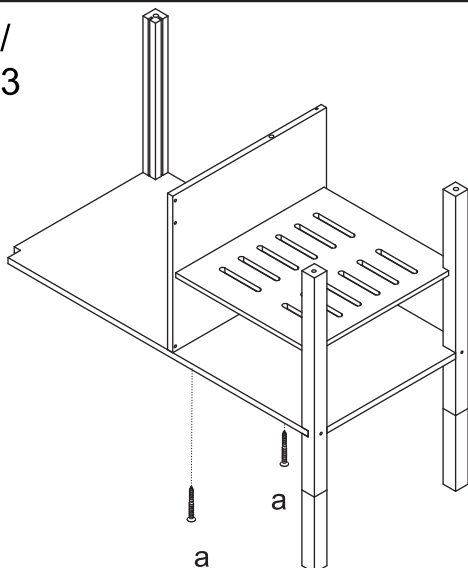
Step / Krok 1



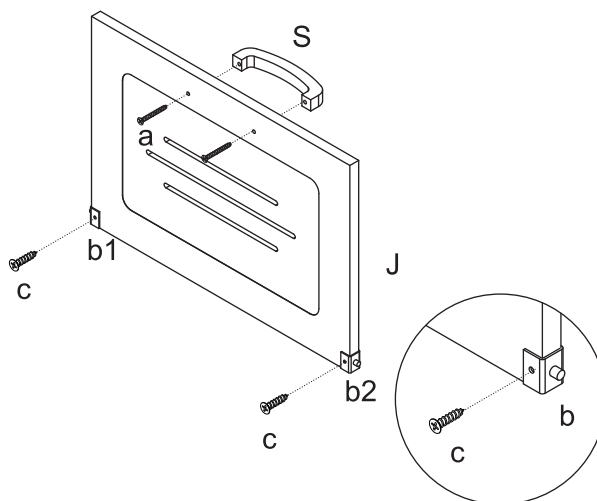
Step / Krok 2



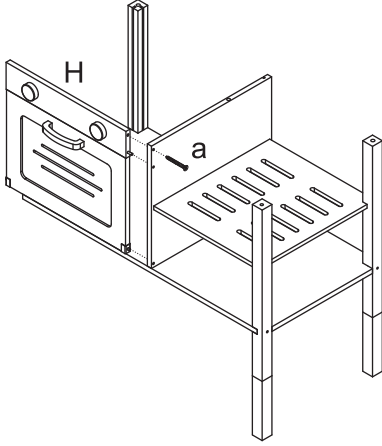
Step / Krok 3



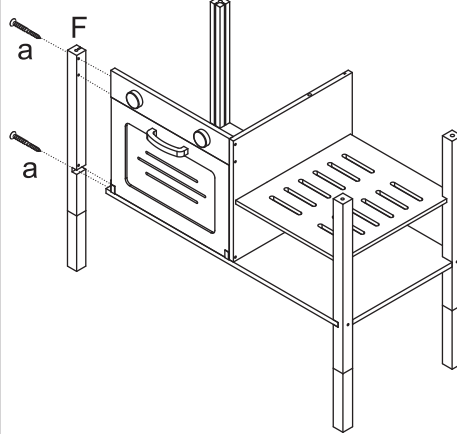
Step / Krok 4



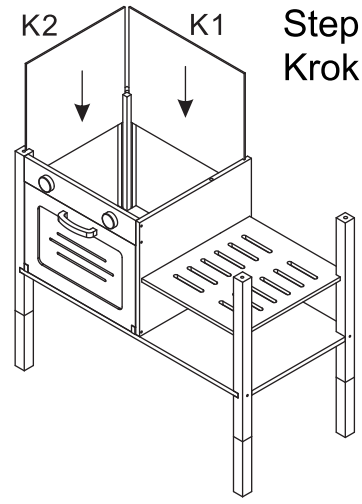
Step / Krok 5



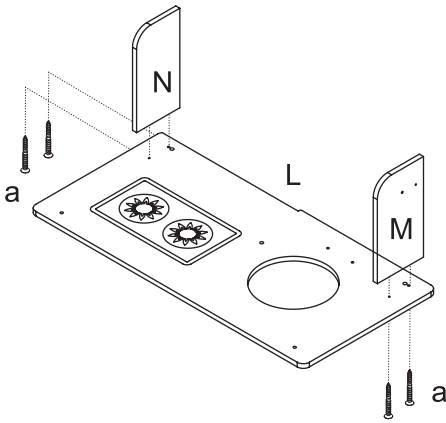
Step / Krok 6



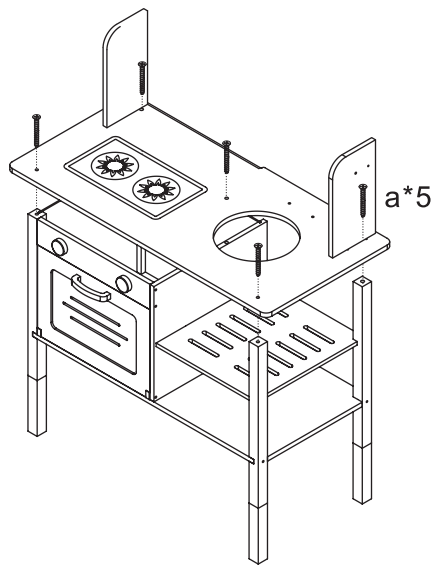
K2 K1 Step / Krok 7



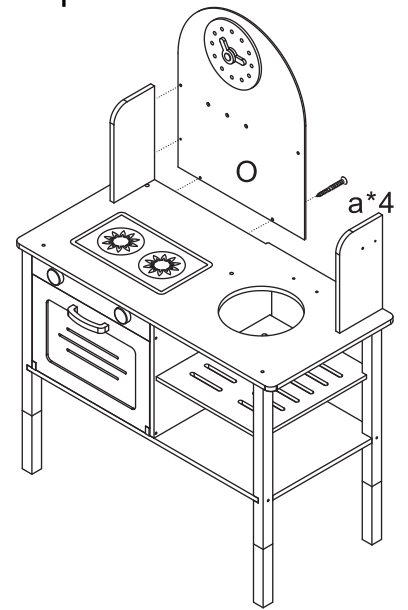
Step / Krok 8



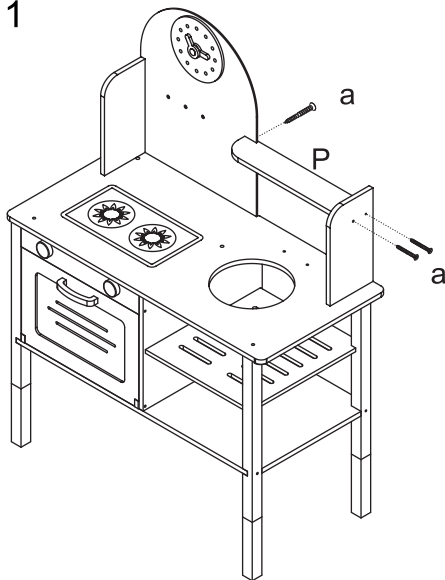
Step / Krok 9



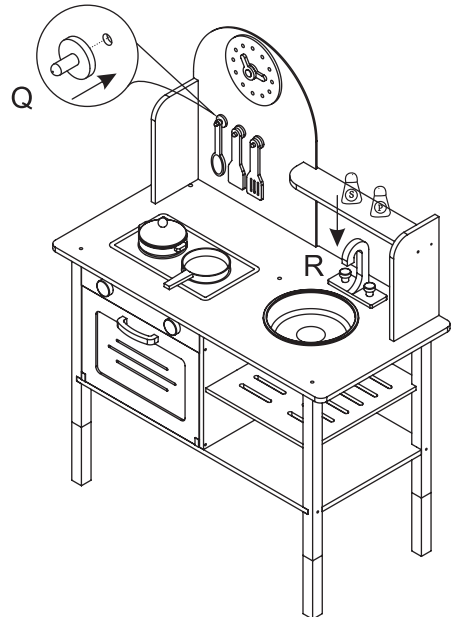
Step / Krok 10



Step 11



Step 12



Caution: Adult assembly required. Hardware contains small screws with sharp points. Keep unassembled parts out of the reach of small children.



Uwaga: Montaż powinna wykonać osoba dorosła. Zestaw zawiera małe śruby z ostrymi zakończeniami, niezamontowane części należy przechowywać poza zasięgiem dzieci.

Use and maintenance:
 - Use on level surfaces only
 - Please check assembly at regular intervals, and frequently tighten hardware if necessary. If maintenance is not carried out, the product could cease to function properly.

Użytkowanie i konserwacja:
 - używaj zabawki wyłącznie na równych, płaskich powierzchniach
 - regularnie sprawdzaj wszystkie połączenia konstrukcji, w razie potrzeby dokręć śruby.
 Brak konserwacji i dbałości o stan techniczny może spowodować, że produkt nie będzie nadawał się do zabawy.

Warning: Choking Hazard
 Unassembled parts may be a choking hazard to children 3 years and younger.

Ostrzeżenie: niezamontowane części mogą zostać połknięte przez dzieci poniżej 3 roku życia, istnieje ryzyko zadławienia.

Warning: To avoid danger of suffocation, keep any bag or packaging away from babies and children. Any packaging or bag is not part of the toy and must be discarded immediately before assembly of the toy.

Ostrzeżenie: aby uniknąć niebezpieczeństwa trzymaj niezamontowane części z dala od dzieci. Karton i elementy opakowania nie jest częścią zabawki, wyrzuc je bezpośrednio po montażu.