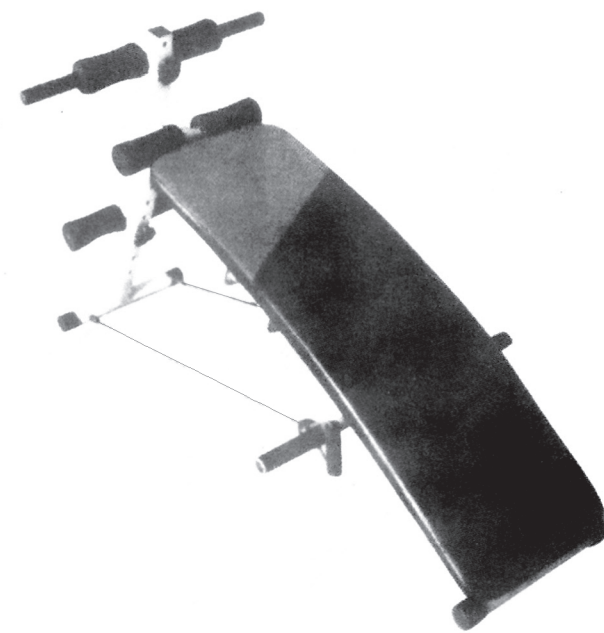
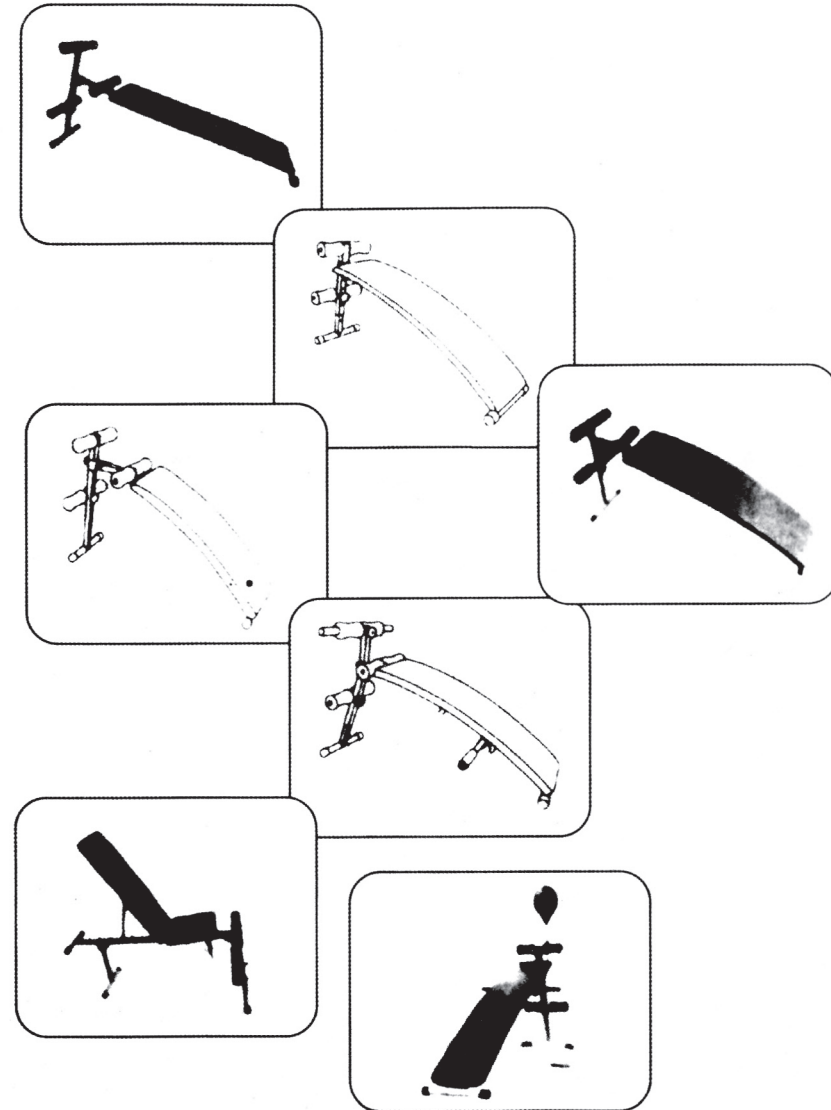


2020.8.15 26.4x18.9cm

modern
HOME
BY MULTISTORE

MULTISTORE

Instrukcja montażu/Assembly instructions Ławeczka do ćwiczeń

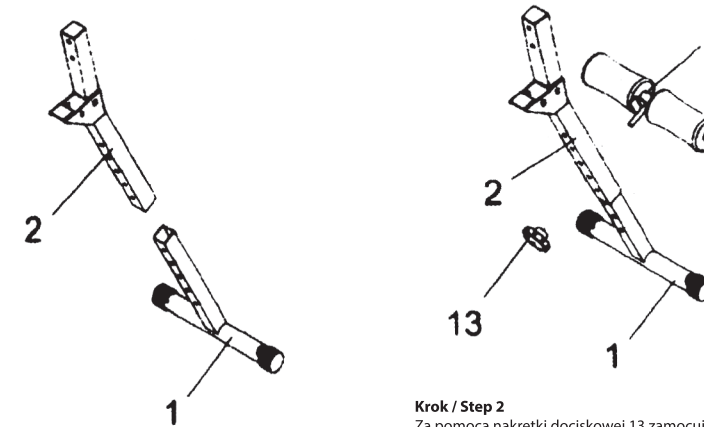


MULTISTORE ECOTOYS Krystian Ślebioda
Sady, Logistyczna 31, 62-080 Tarnowo Podgórne

b2b-multistore.eu

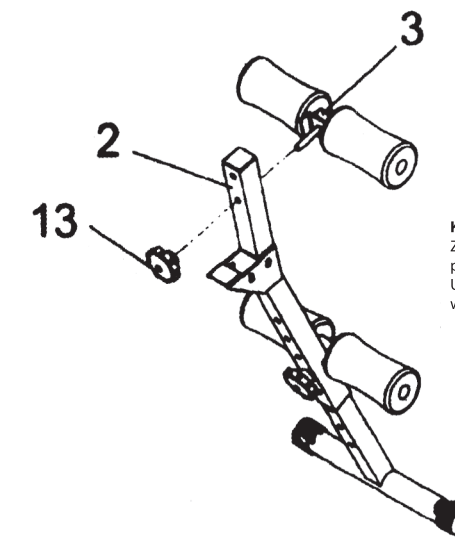
Sposób montażu / assembly method

Produkt może nieznacznie różnić się od tego przedstawionego w instrukcji.
W razie problemów ze złożeniem prosimy o kontakt ze sprzedawcą lub producentem.
The product may differ slightly from the one presented in the manual.
If you have problems with the assembly, please contact the seller or manufacturer.



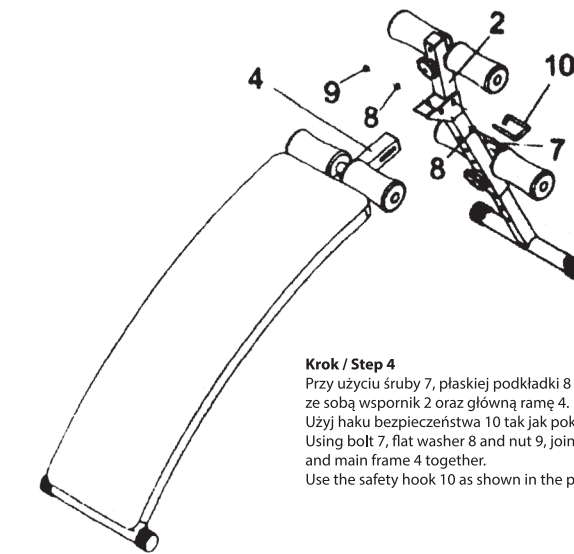
Krok / Step 1
Włóż trzpień regulacyjny 1 do górnego wspornika 2.
Insert the adjusting pin 1 into the upper bracket 2.

Krok / Step 2
Za pomocą nakrętki dociskowej 13 zamocuj trzpień regulacyjny 1 i dostosuj odpowiednią wysokość poprzeczki z gąbkami 3 - blokadę nóg.
Using the clamping nut 13, fix the adjusting pin 1 and adjust the appropriate height of the crossbar with sponges 3 - leg lock.

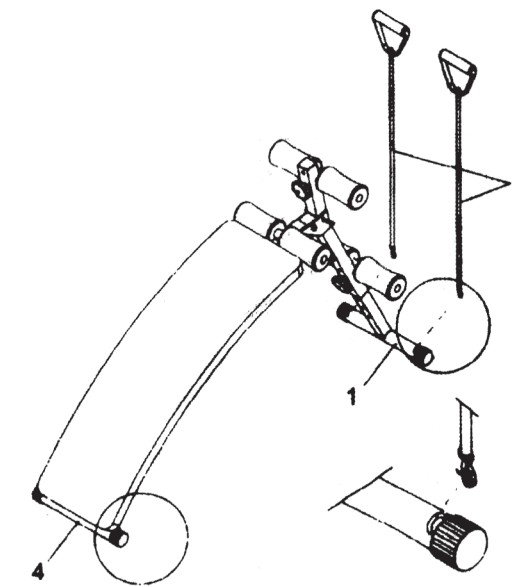


Krok / Step 3
Za pomocą nakrętki dociskowej 13 zamontuj drugą poprzeczkę z gąbkami 3 do górnego wspornika 2.
Using the clamping nut 13, mount the second crossbar with sponges 3 to the upper bracket 2.

Sposób montażu / assembly method



Krok / Step 4
Przy użyciu śruby 7, płaskiej podkładki 8 i nakrętki 9 połącz ze sobą wspornik 2 oraz główną ramę 4.
Użyj haku bezpieczeństwa 10 tak jak pokazane na obrazku.
Using bolt 7, flat washer 8 and nut 9, join bracket 2 and main frame 4 together.
Use the safety hook 10 as shown in the picture.



Krok / Step 5
Gumy do ćwiczeń można zamontować do górnego wspornika 2 lub ramy głównej 4.
The exercise bands can be mounted to the upper bracket 2 or the main frame 4.