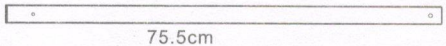
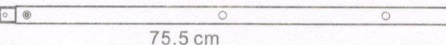
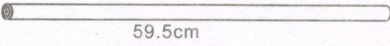
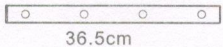
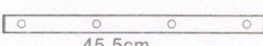
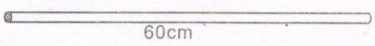
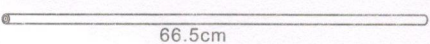
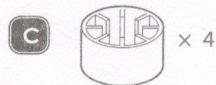
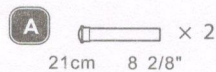


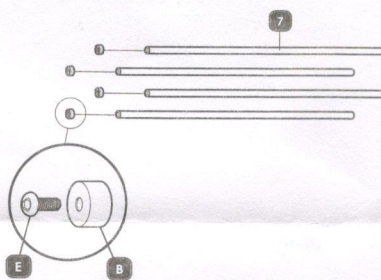
Lista części

1		× 4
2		× 4
3		× 1
4		× 2
5		× 2
6		× 4
7		× 4

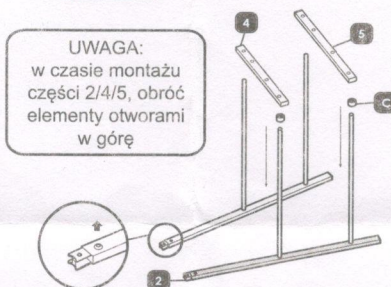


Instrukcja montażu

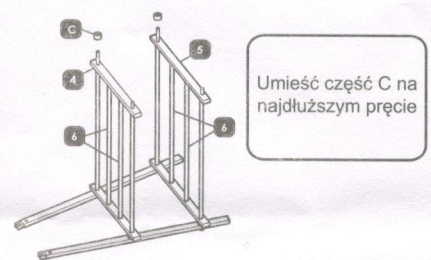
KROK 1



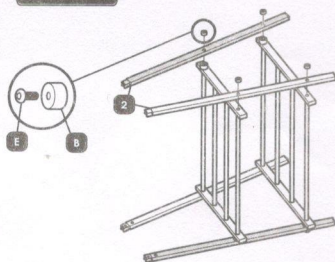
KROK 2



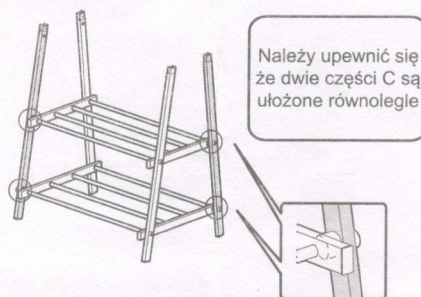
KROK 3



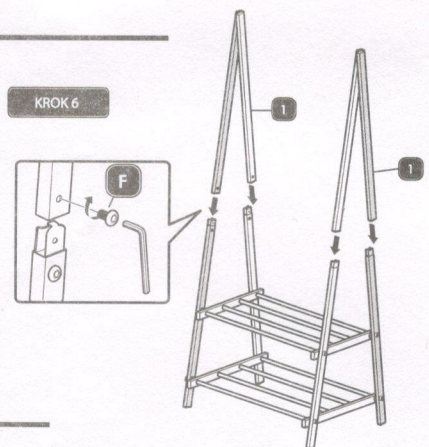
KROK 4



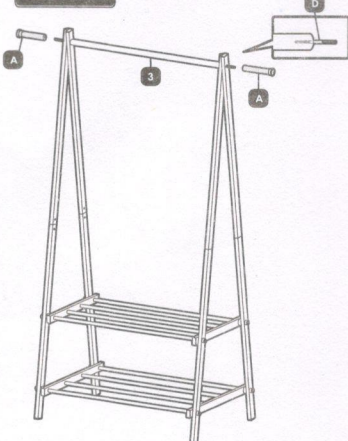
KROK 5



KROK 6



KROK 7



MULTISTORE.PL
Seria: Home&Office
GoodHome

Importer: FunMarket Krystian Ślebioda,
ul. Pucka 19/1, 60-454 Poznań.
Produkt objęty 12 miesięczną gwarancją

Wskazówki dotyczące bezpieczeństwa

Należy zachować ostrożność na potencjalnie ostre krawędzie przy montażu
Należy zabezpieczyć wszystkie końce plastikowymi zaślebkami
Upewnij się, że wszystkie części są mocno zamontowane.
Upewnij się, że mebel stoi równo na płaskiej powierzchni.
Zachowaj równowagę umieszczając ubrania po równo ze wszystkich stron.
Trzymaj stojak z dala od jakichkolwiek źródeł ognia.
Czyść stojak lekko zwilżoną ściereczką i łagodnym detergentem. Nie używaj agresywnych chemikaliów ani materiałów ściernych.
Złóż stojak i przechowuj go w suchym miejscu, gdy nie jest używany.