

# ECO TOYS

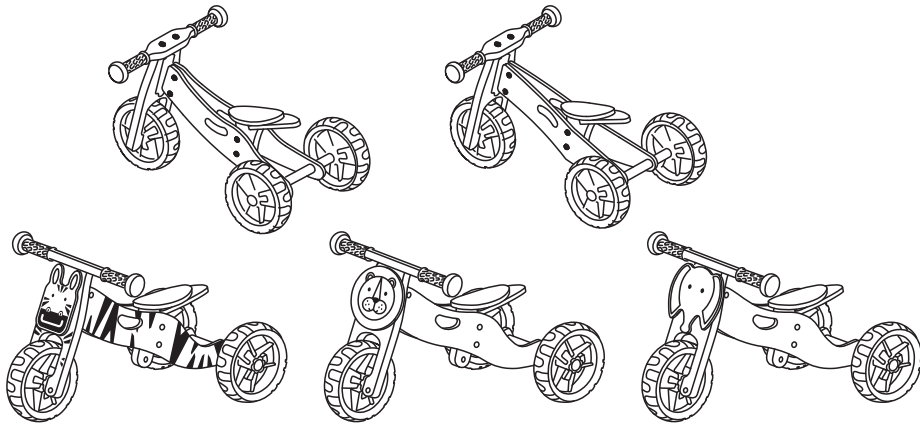


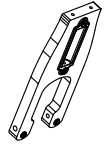
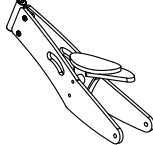
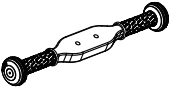

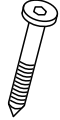


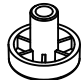
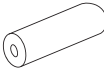
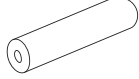

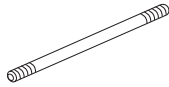
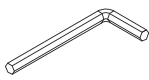

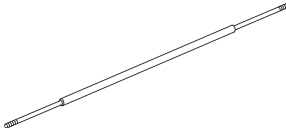
Made In China

## ⚠ Ostrzeżenie

Montaż powinna wykonać osoba dorosła.  
Zabawa z pojazdem wymaga nadzoru osoby dorosłej

Instrukcja dotyczy wszystkich modeli przedstawionych poniżej.



A  x1	B  x1	C  x1	D  x3
E  x2	F  x2	G  x4	H  x6
I  x2	J  x1	K  x2	L  x2
M  x2	N  x2	O  x1	

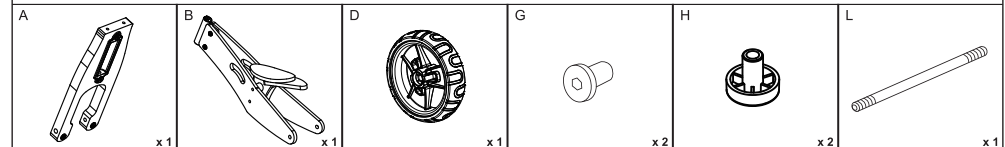
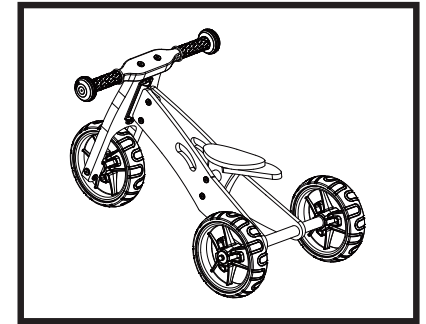
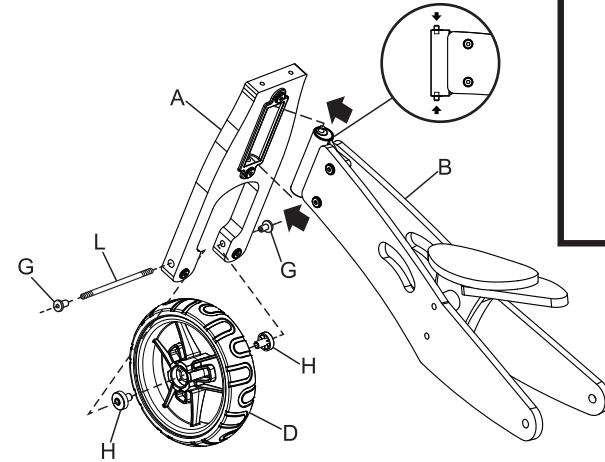
DE FÜR SPÄTERES NACHSCHLAGEN AUFBEWAHREN.

EN PLEASE KEEP FOR FURTHER REFERENCE.

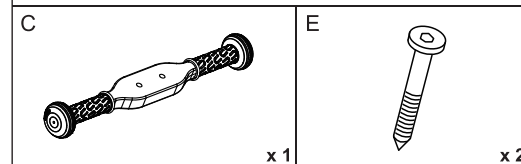
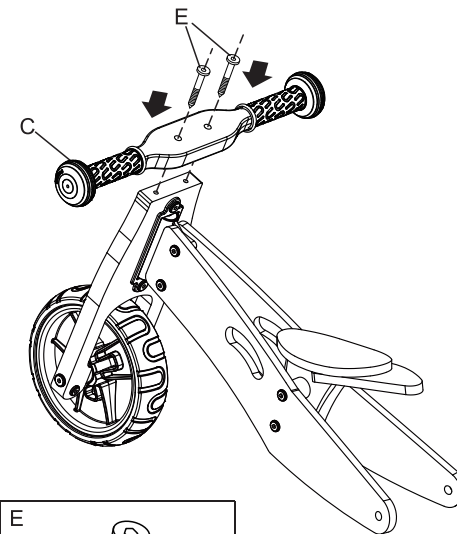
FR IMPORTANT! A CONSERVER POUR DE FUTURS BESOINS DE REFERENCE.  
A LIRE ATTENTIVEMENT.

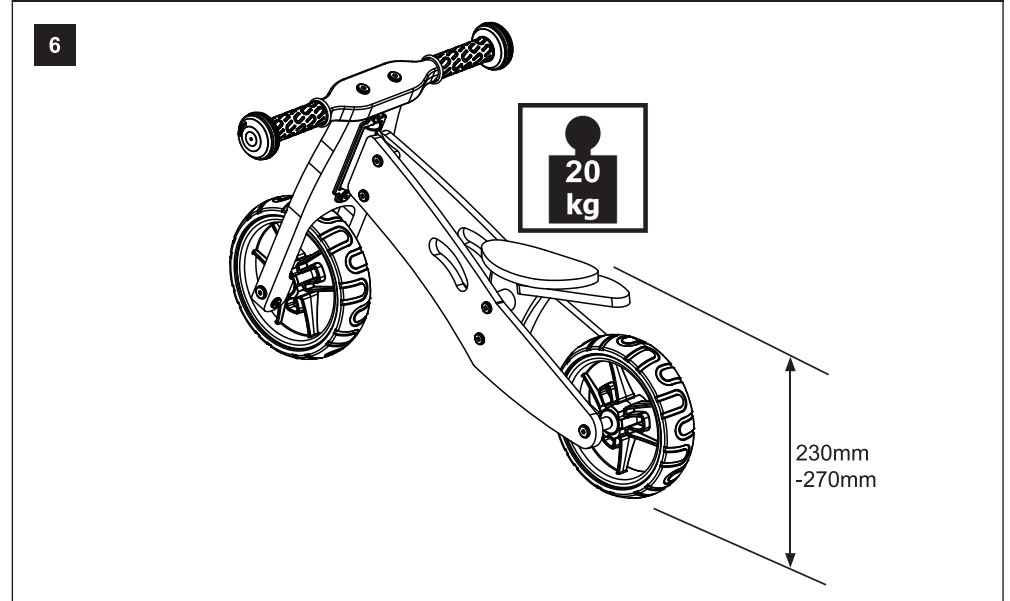
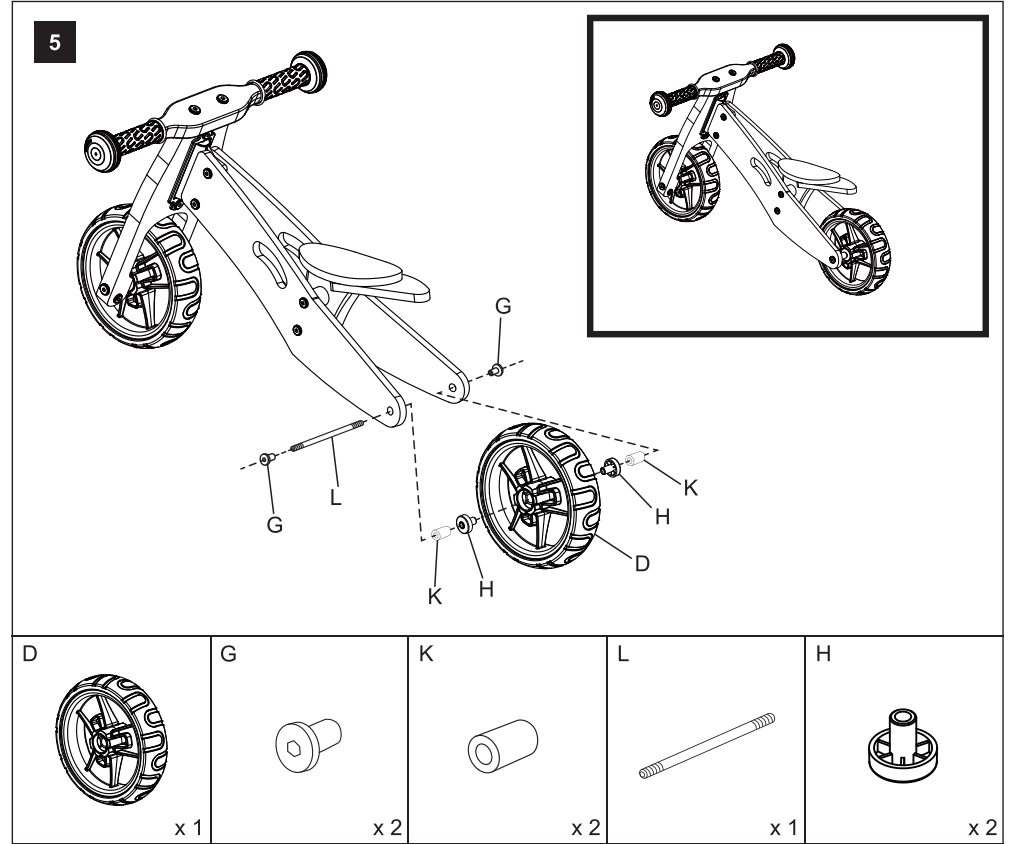
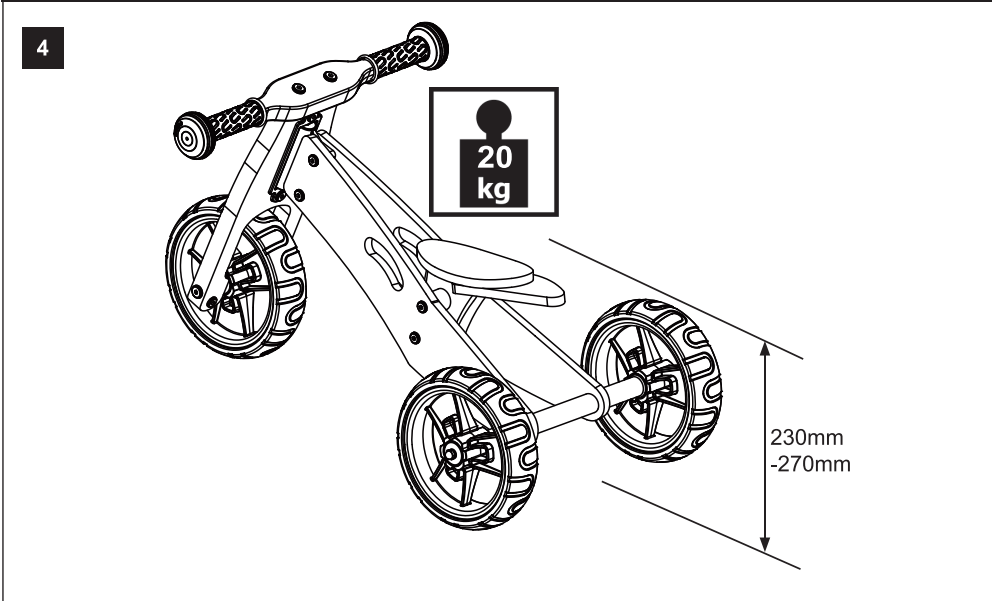
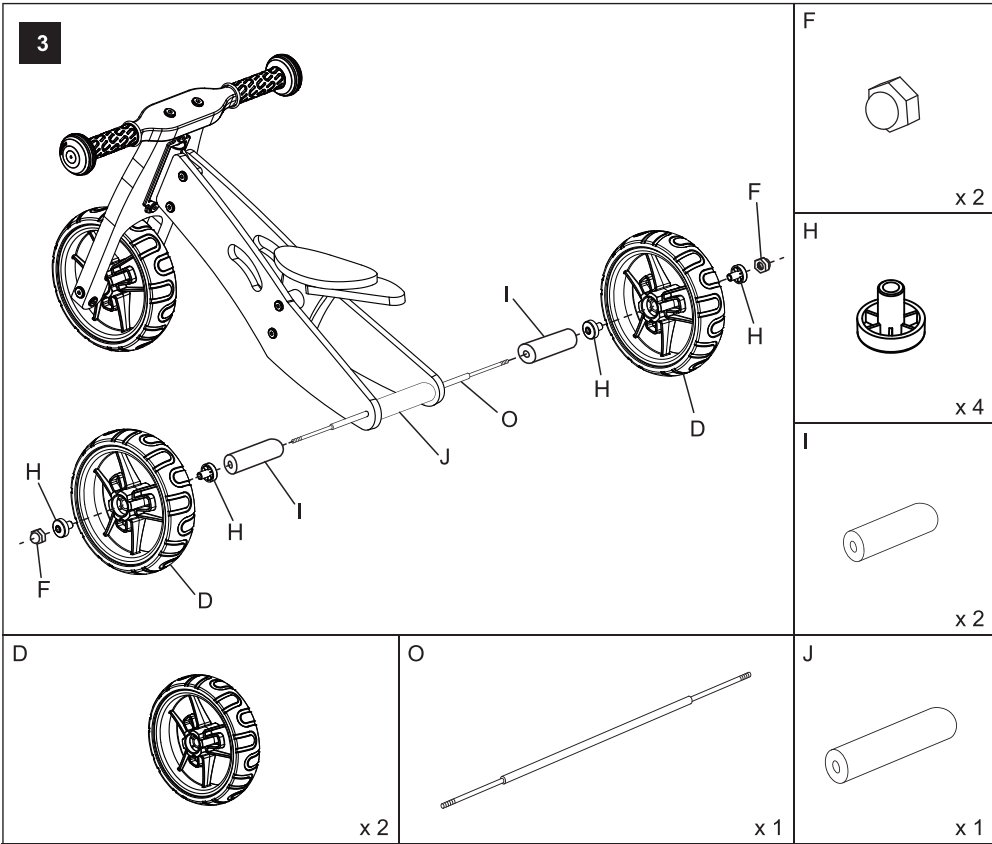
ITA IMPORTANTE: CONSERVARE PER RIFERIMENTO FUTURO. LEGGERE CON ATTENZIONE.

1



2





# INSTRUKCJA MONTAŻU I OBSŁUGI

Dziękujemy za dokonanie zakupu w naszym sklepie.

**Ostrzeżenie:** podczas zabawy dziecko powinno korzystać z dodatkowych zabezpieczeń takich jak kask i ochraniacze.

Dla bezpieczeństwa i dobrej zabawy zapoznaj się z wszystkimi informacjami zawartymi w instrukcji.

- Podczas zabawy stale obserwuj dziecko, jazda na rowerku może doprowadzić do upadku lub kolizji.
- Przed zabawą na drogach rowerowych i placach zabaw upewnij się, że dziecko potrafi samo zatrzymać pojazd i wykonać skręt.
- Podczas jazdy po drogach zwróć szczególną uwagę na bezpieczną odległość od krawędzi jezdni.
- Rowerek został zaprojektowany z myślą o nauce jazdy na rowerze, pojazd nie jest przeznaczony do poruszania się w ruchu ulicznym.
- Rowerek przeznaczony jest dla dzieci powyżej 18 miesiąca życia.
- Pojazd powinien być składany przez osobę dorosłą. Przed montażem należy upewnić się, że wszystkie elementy są nieuszkodzone i nie brakuje ich w opakowaniu.
- Maksymalne obciążenie wynosi 20 kg.
- Nie pozostawiaj produktu na deszczu, śniegu i w wilgotnych miejscach z uwagi na możliwość rdzewienia elementów.
- Regularnie sprawdzaj połączenia i stan techniczny pojazdu.