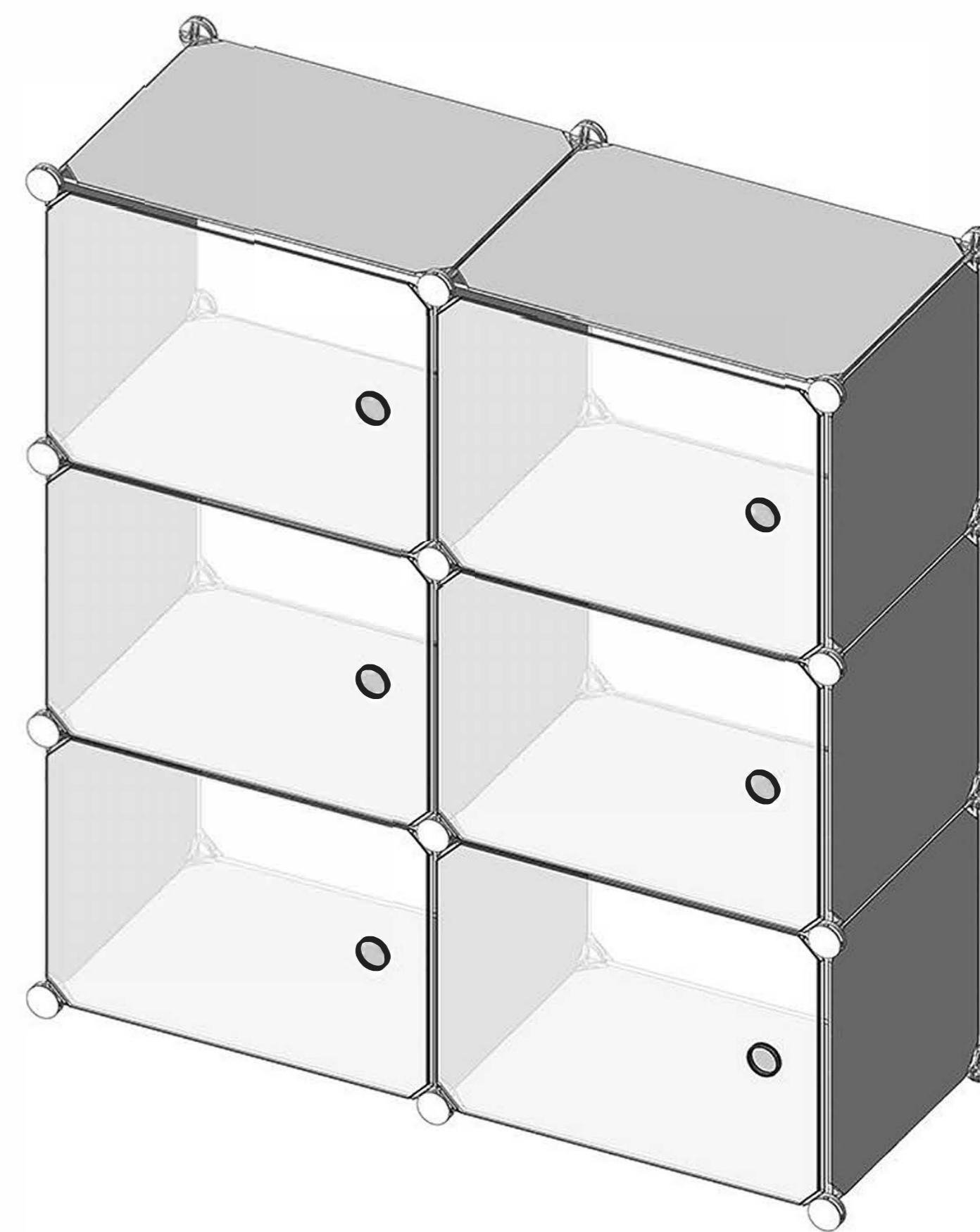
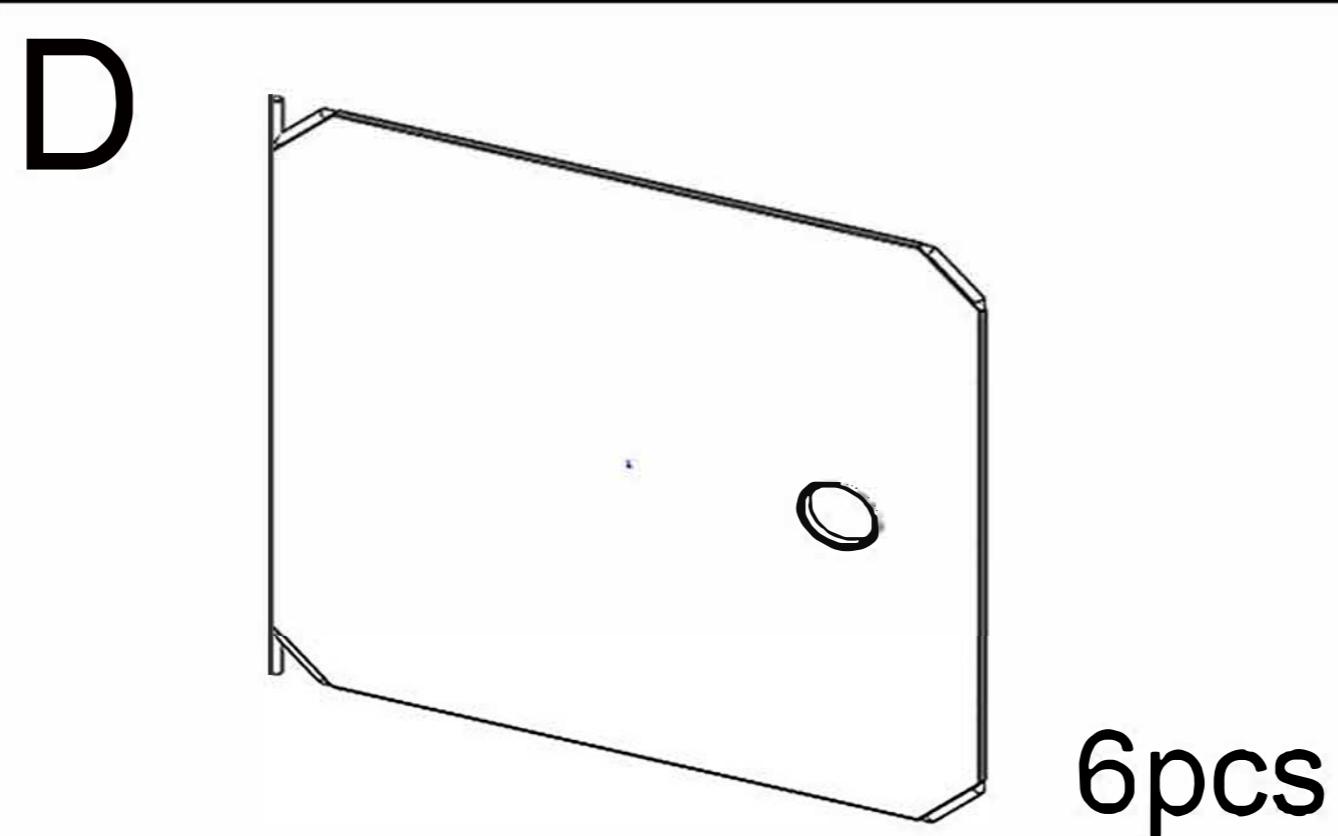
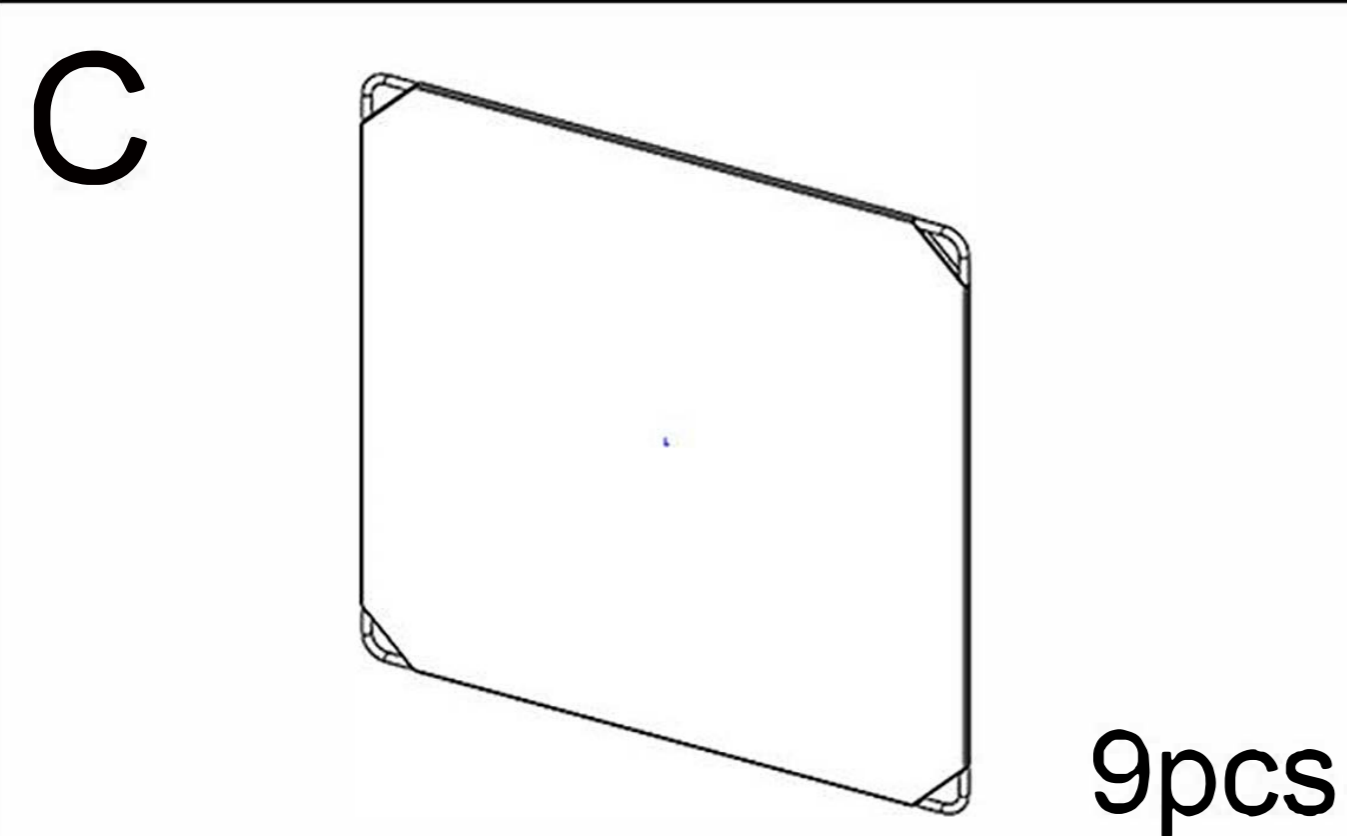
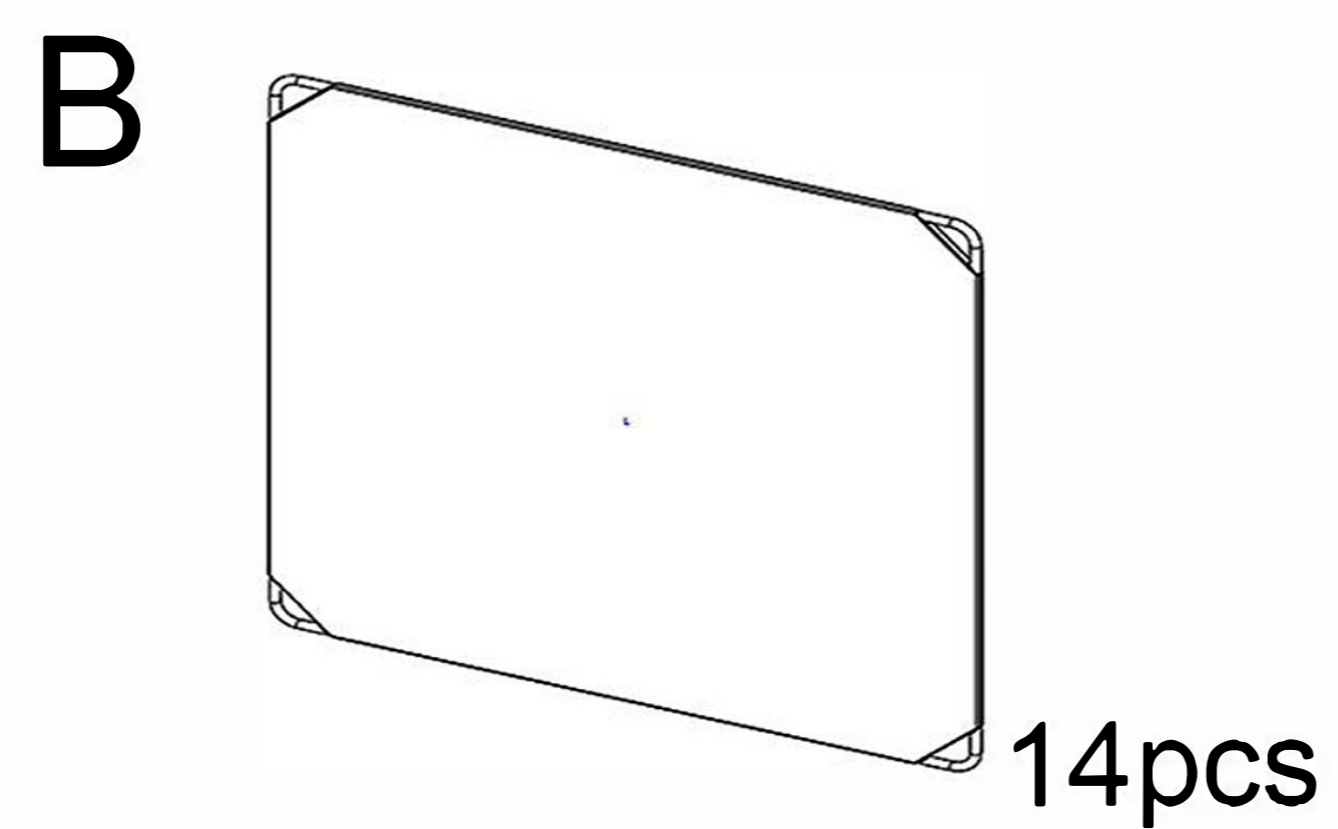
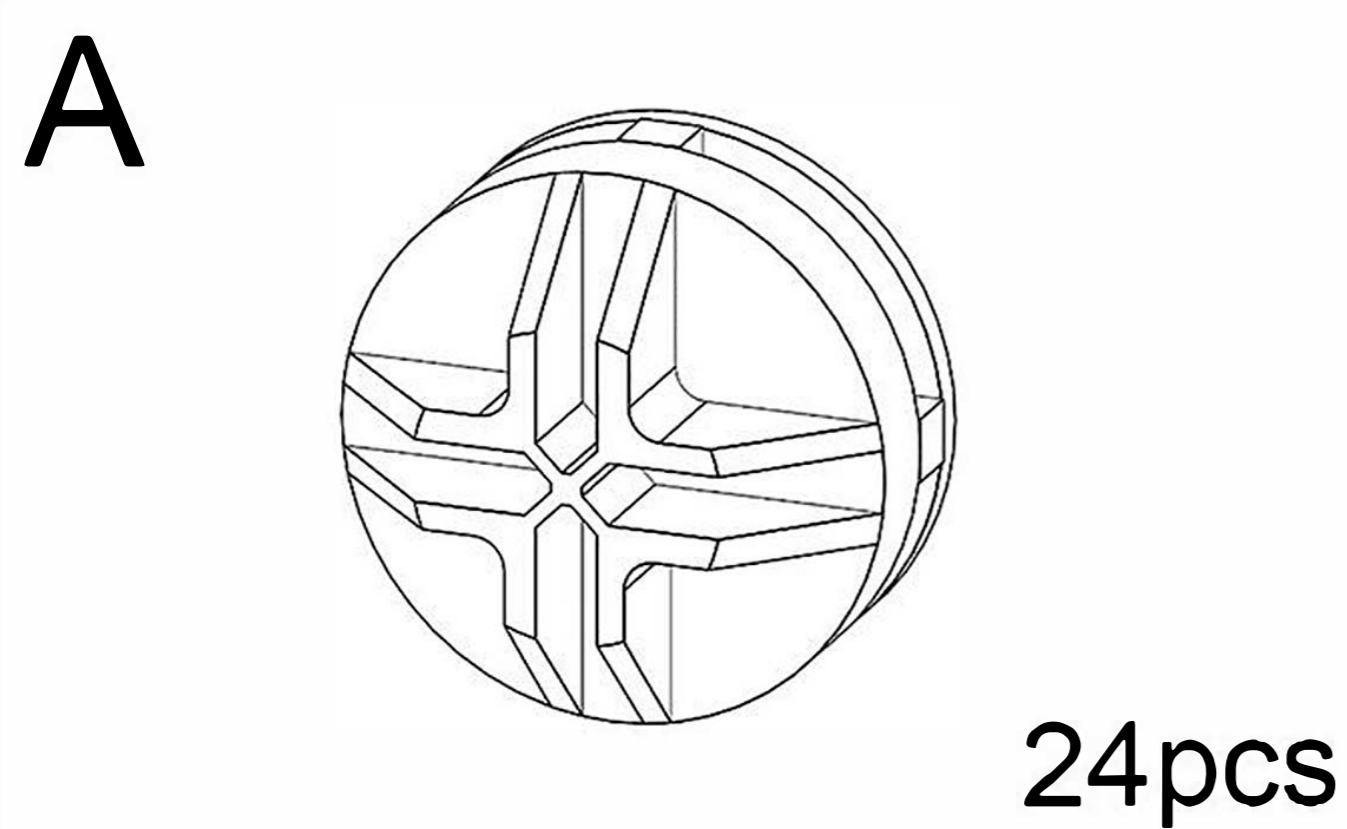
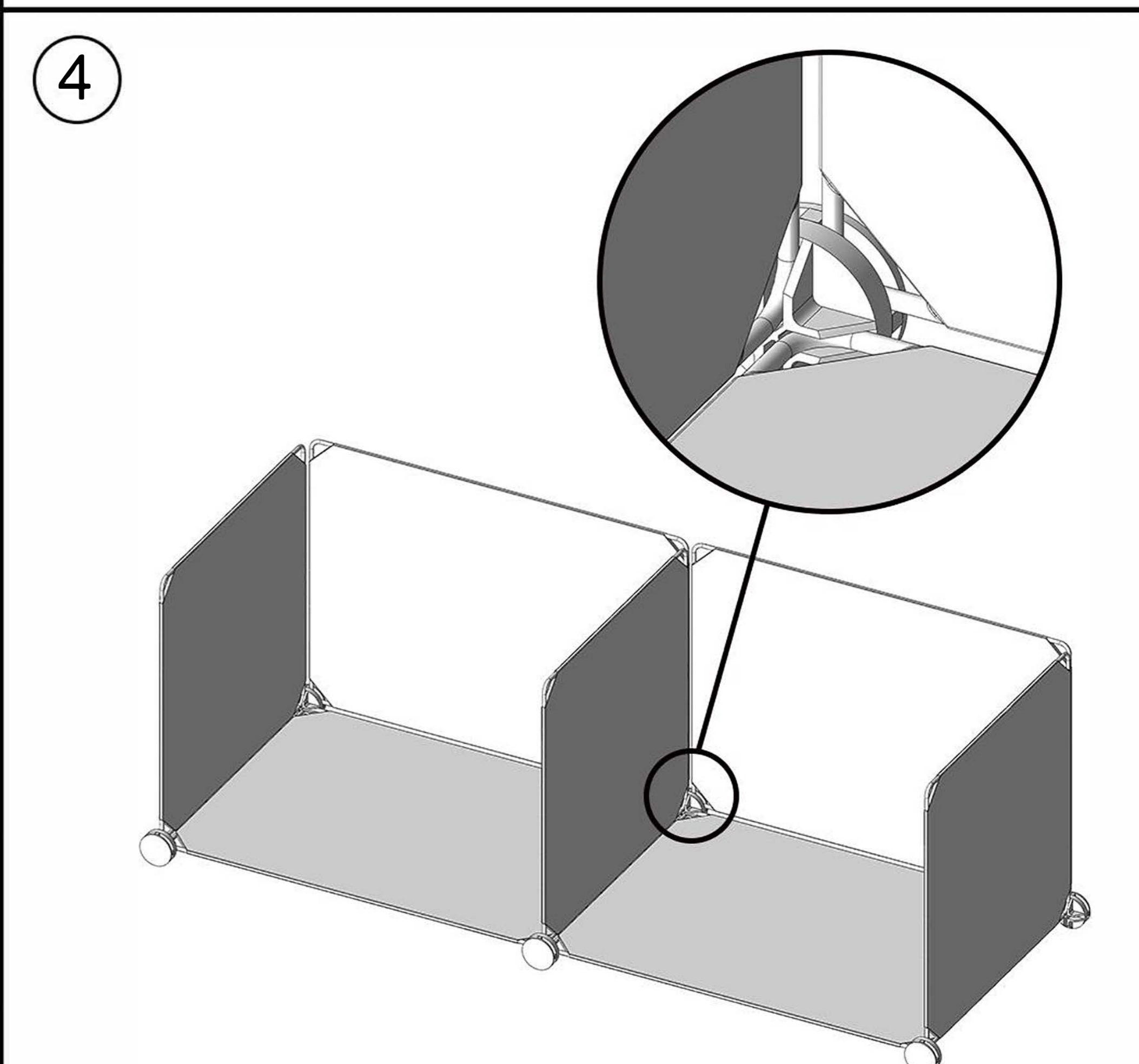
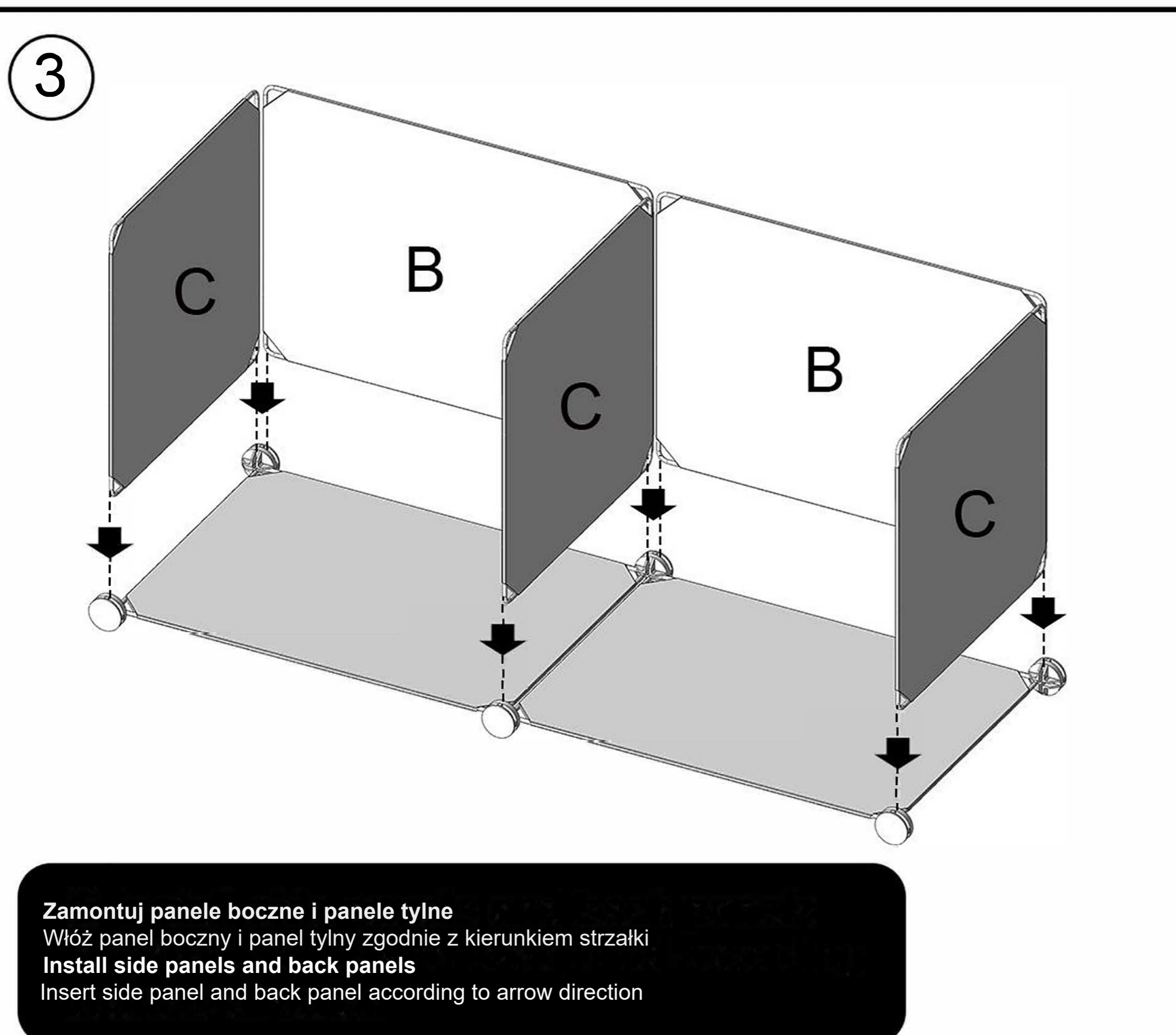
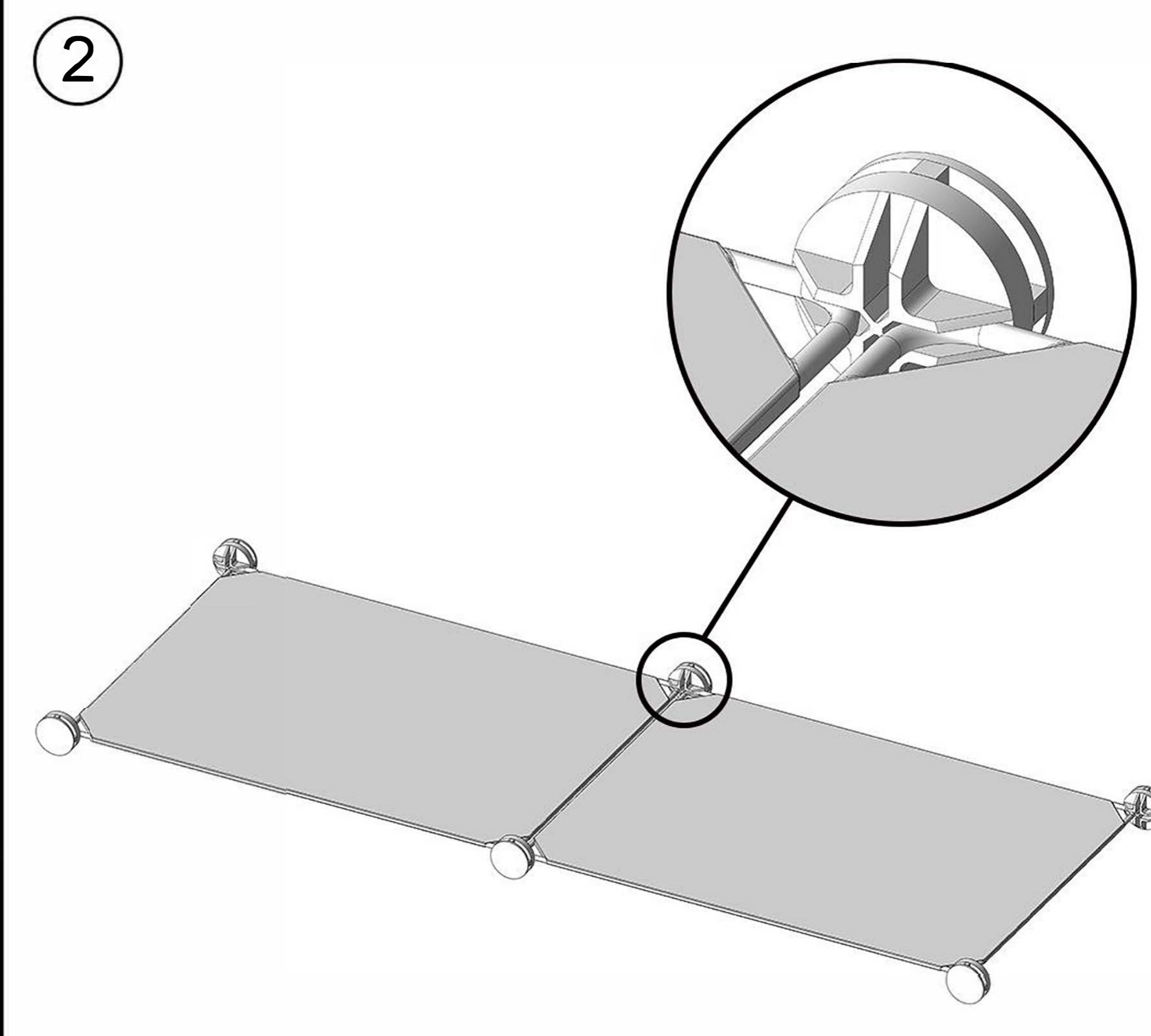
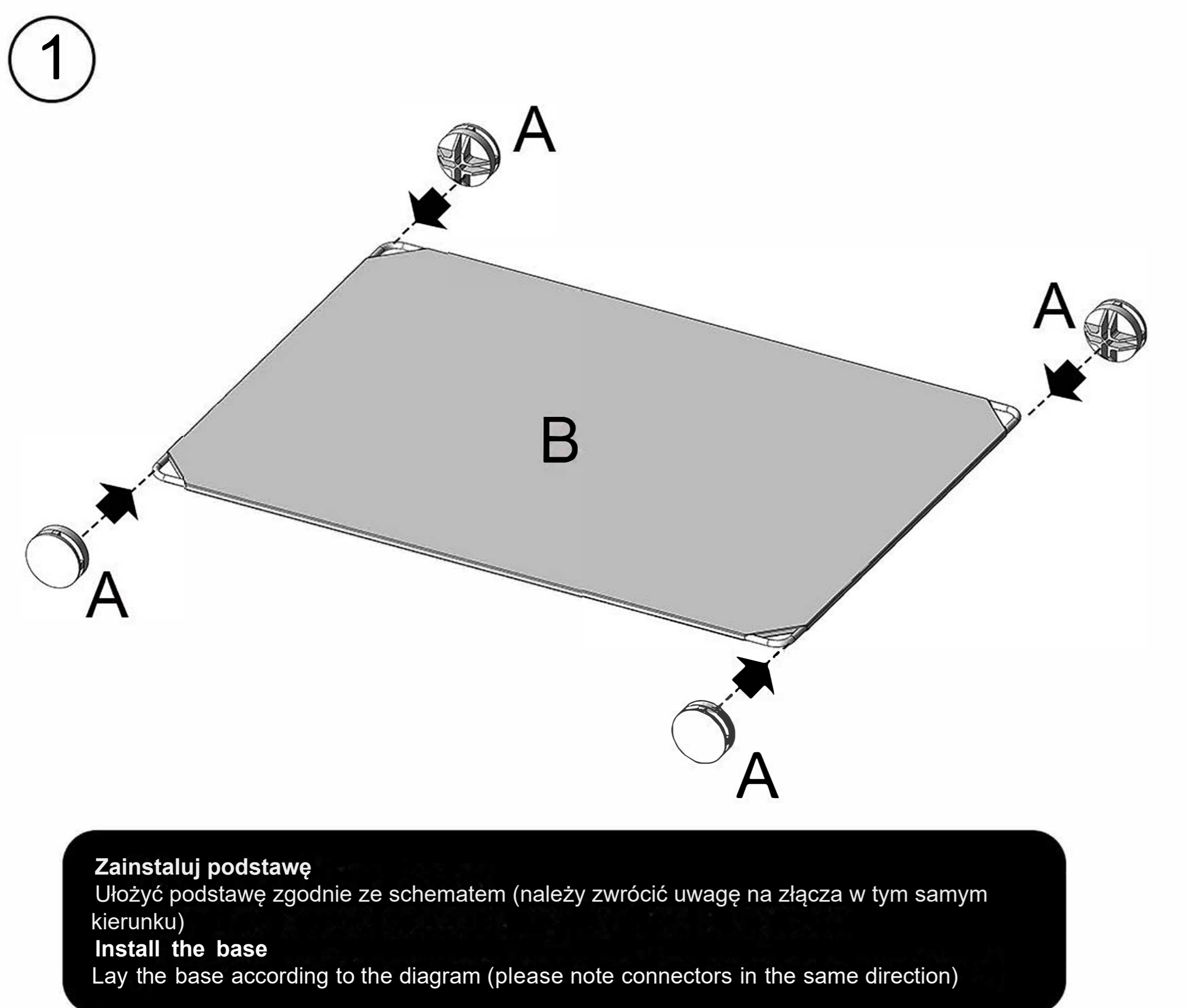


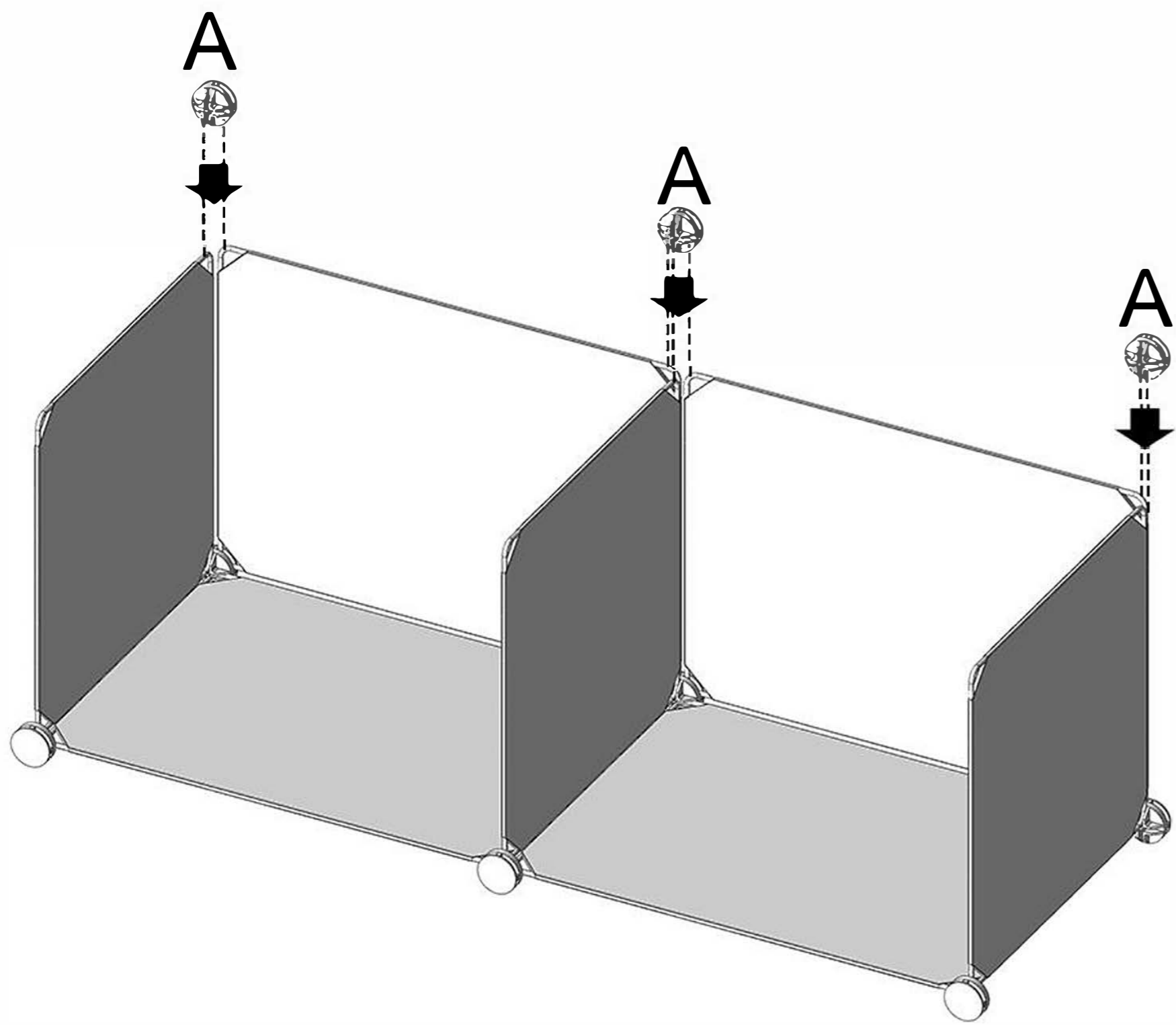
Lista akcesoriów / accessories list



Proces montażu / installation process

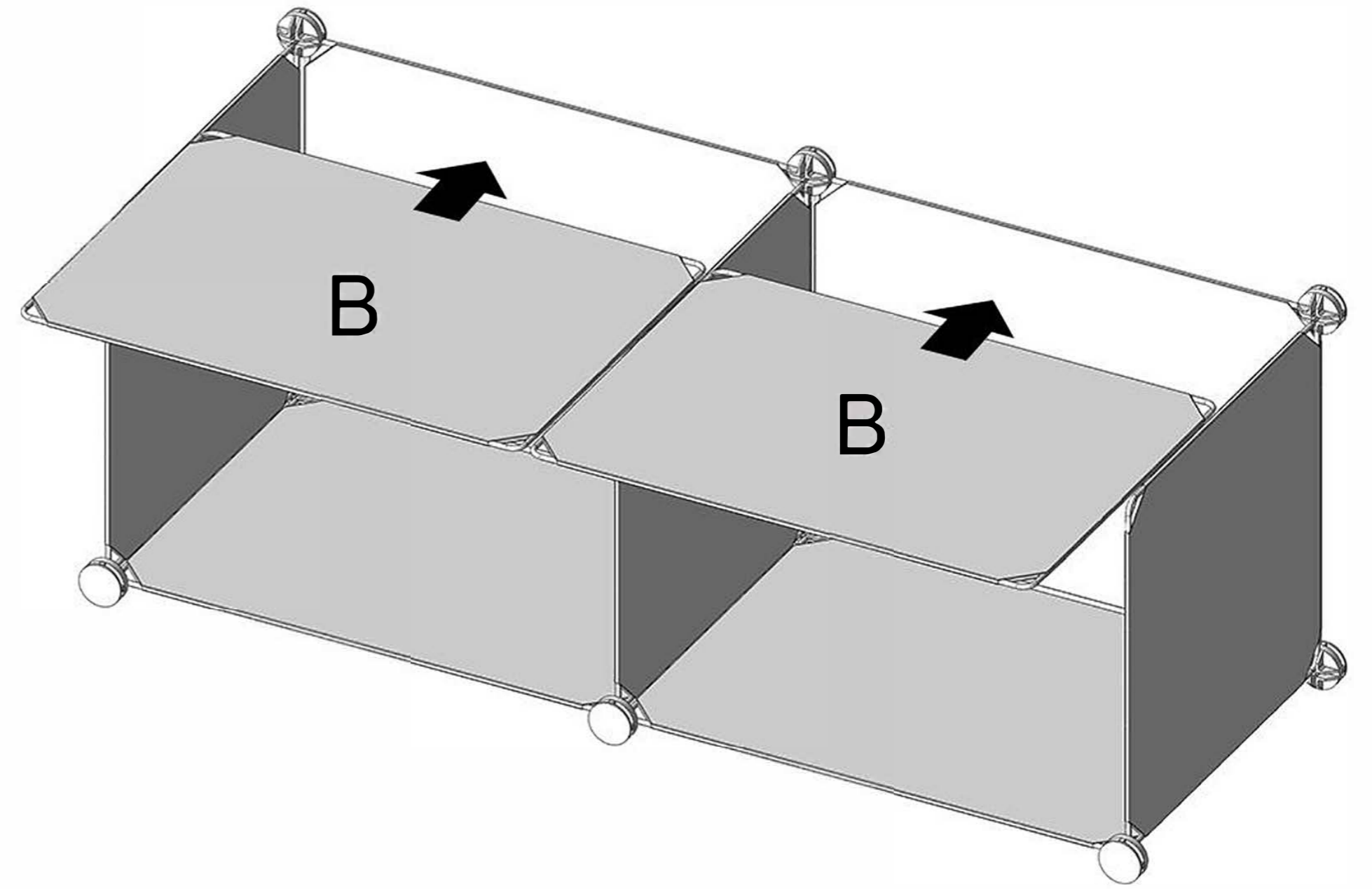


5



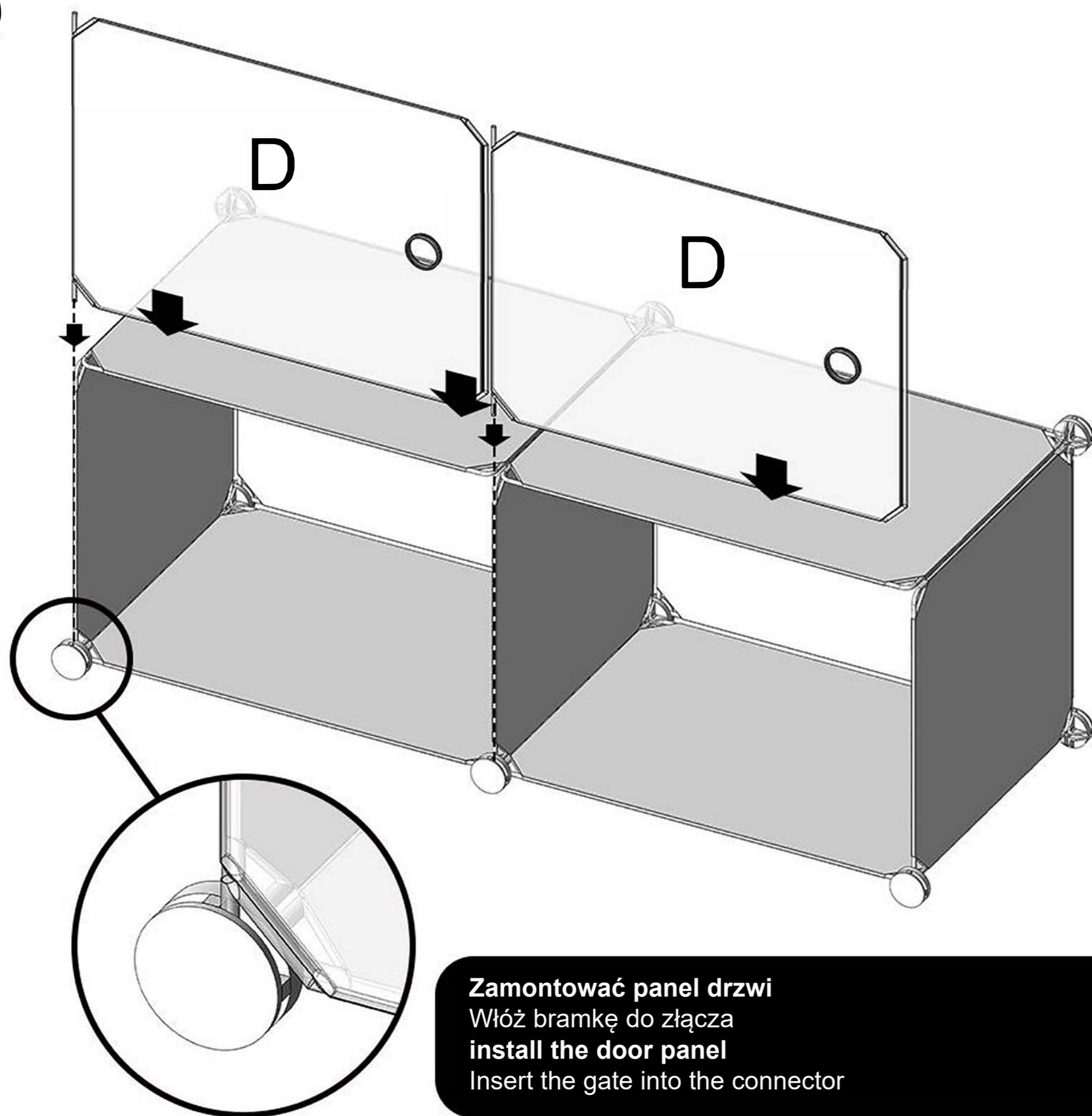
Włóż tylne złącza
 Należy pamiętać, że wszystkie złącza są w tym samym kierunku
Insert back connectors
 Note that all connectors are in the same direction

6



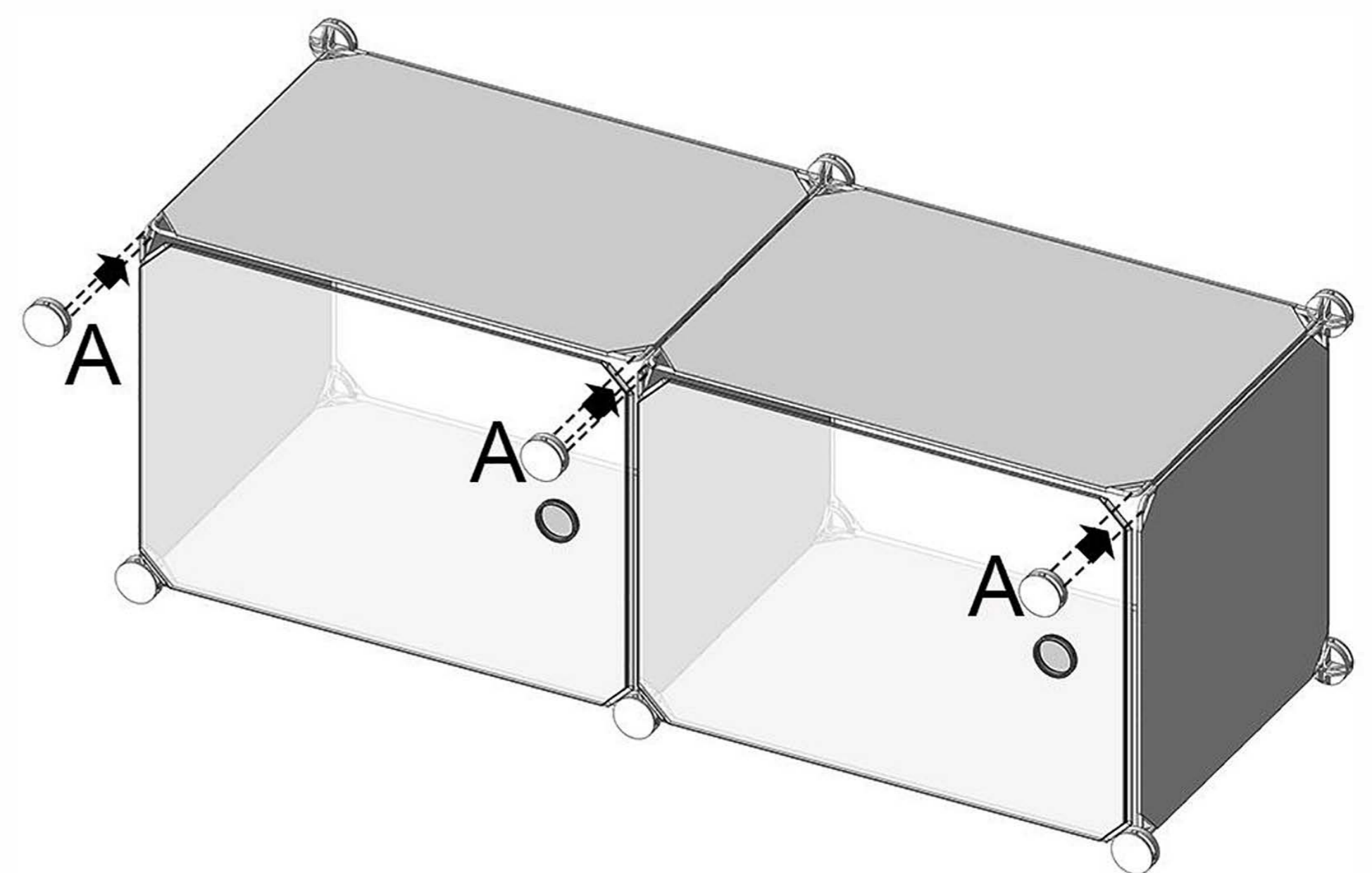
Zamontować laminat i panel górny
 Włóż panel do złącza zgodnie ze schematem
install the laminate and top panel
 Insert the panel into the connector as shown on the diagram

7



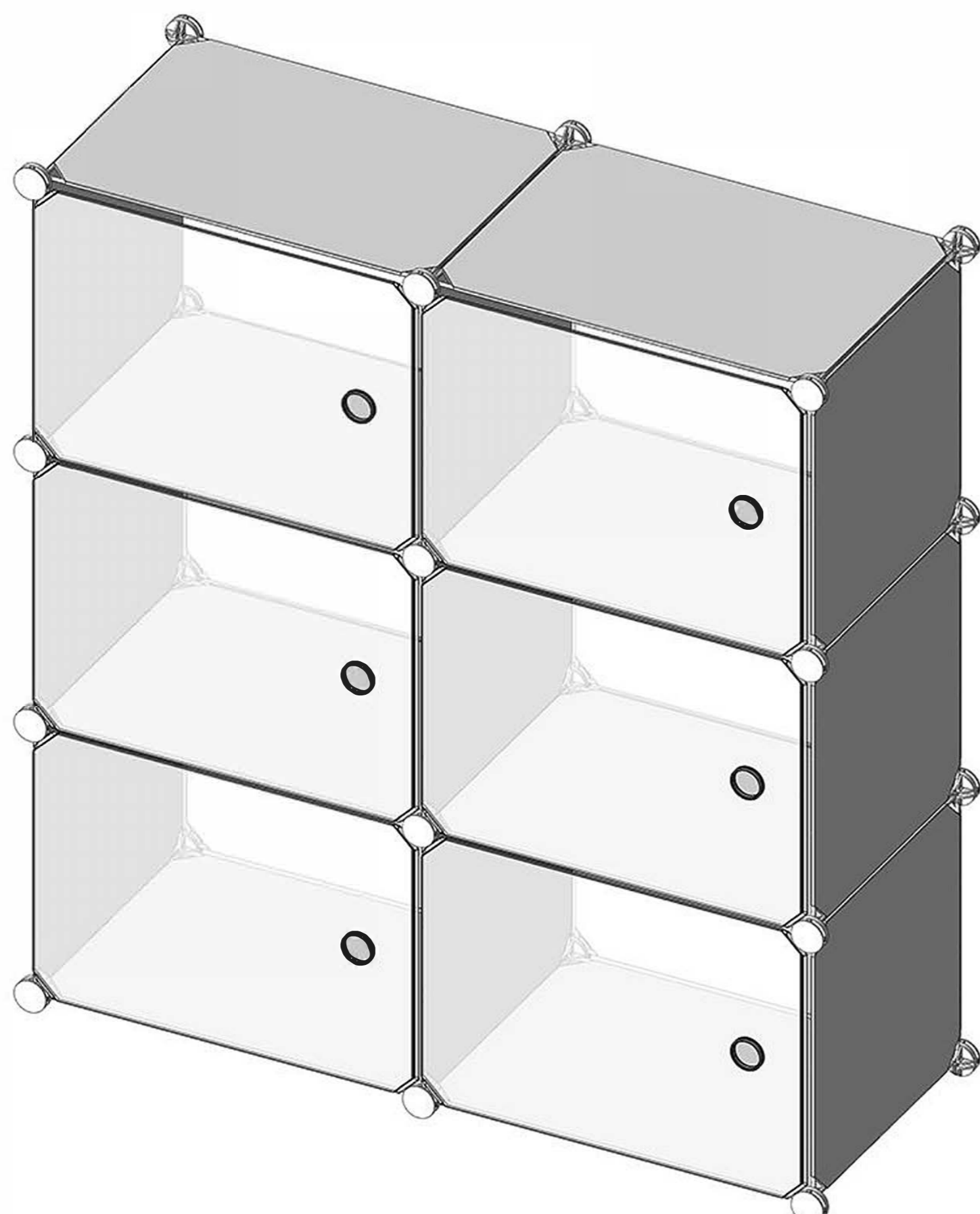
Zamontować panel drzwi
 Włóż bramkę do złącza
install the door panel
 Insert the gate into the connector

8



Włóż złącza
 Złącze wtyka się tyłem do panelu przedniego
Insert the connectors
 Connector plugs backward into the front panel

9



Zgodnie z poprzednim sposobem montażu, należy złożyć 2 warstwy, 3 warstwy...

Notatka:

1. Trzymaj panel i złącze szczelnie
2. Połóż się płasko.
3. Zachowaj pozycję wyprostowaną i unikaj kolizji.

According to previous assemble way to assemble 2 layer, 3 layers ...

Note:

1. Keep panel and connector tightly
2. Be laid flat.
3. Keep upright and avoid collision.