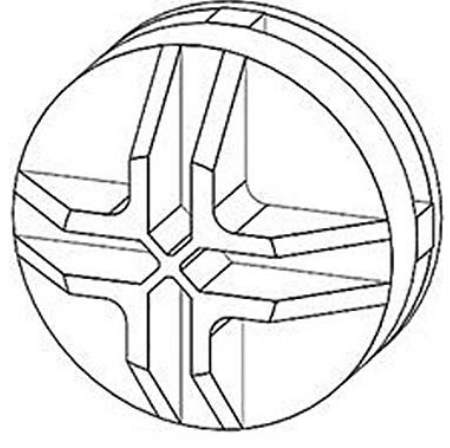
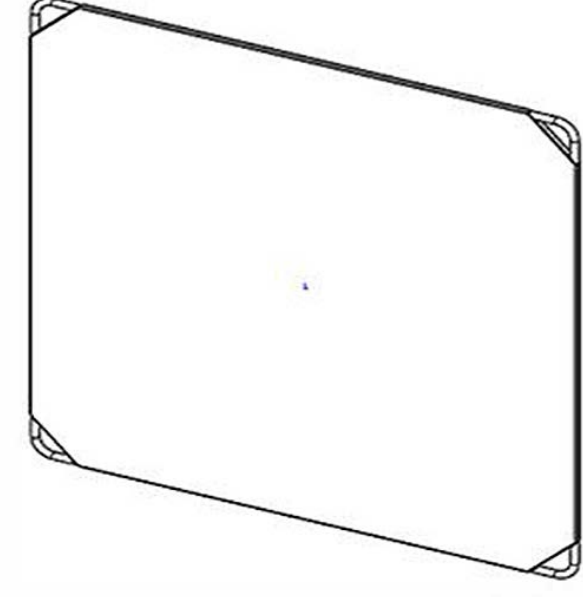
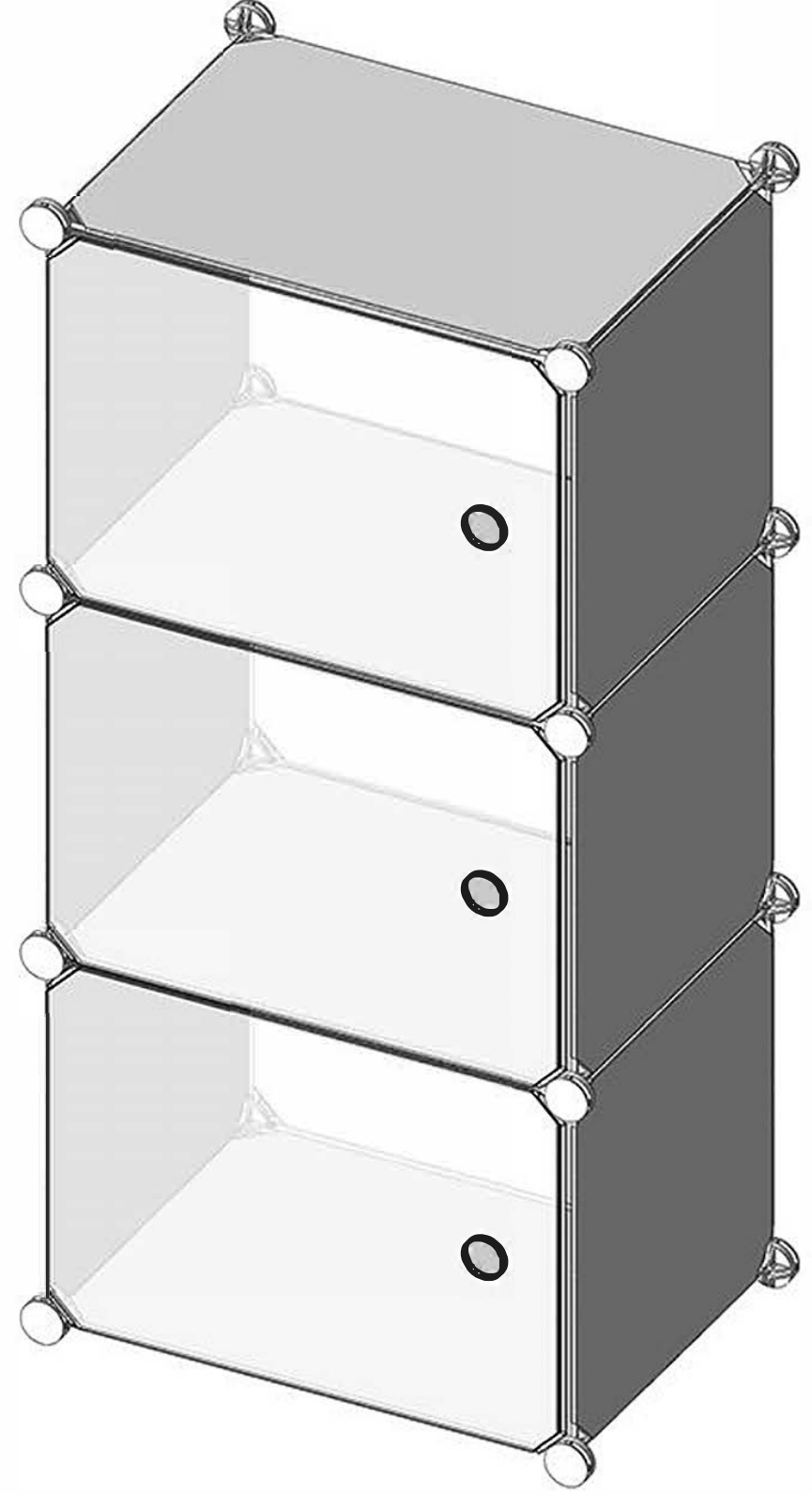
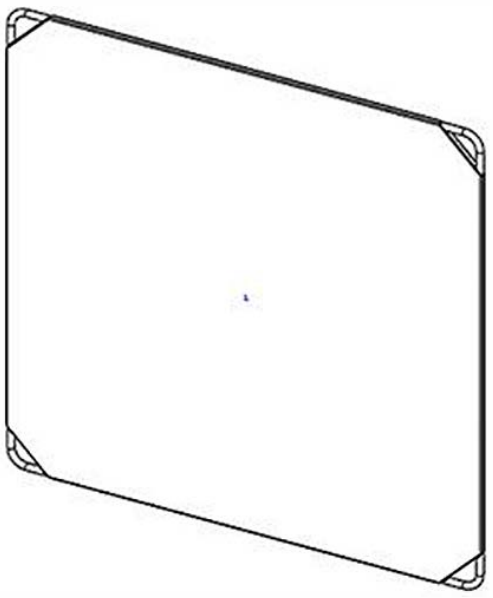
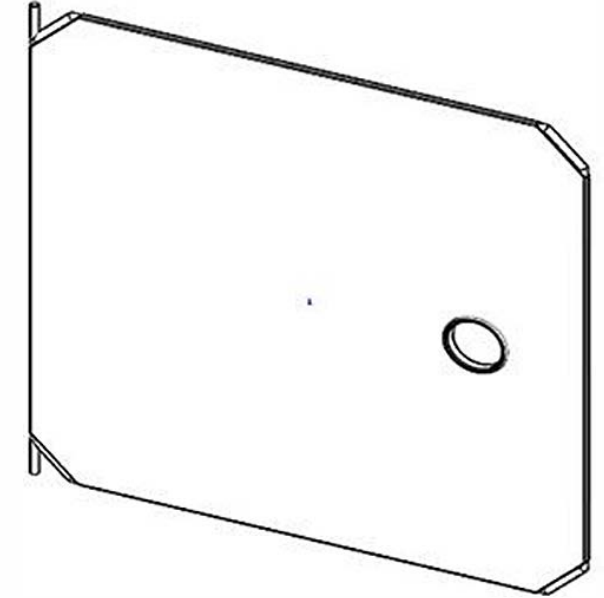
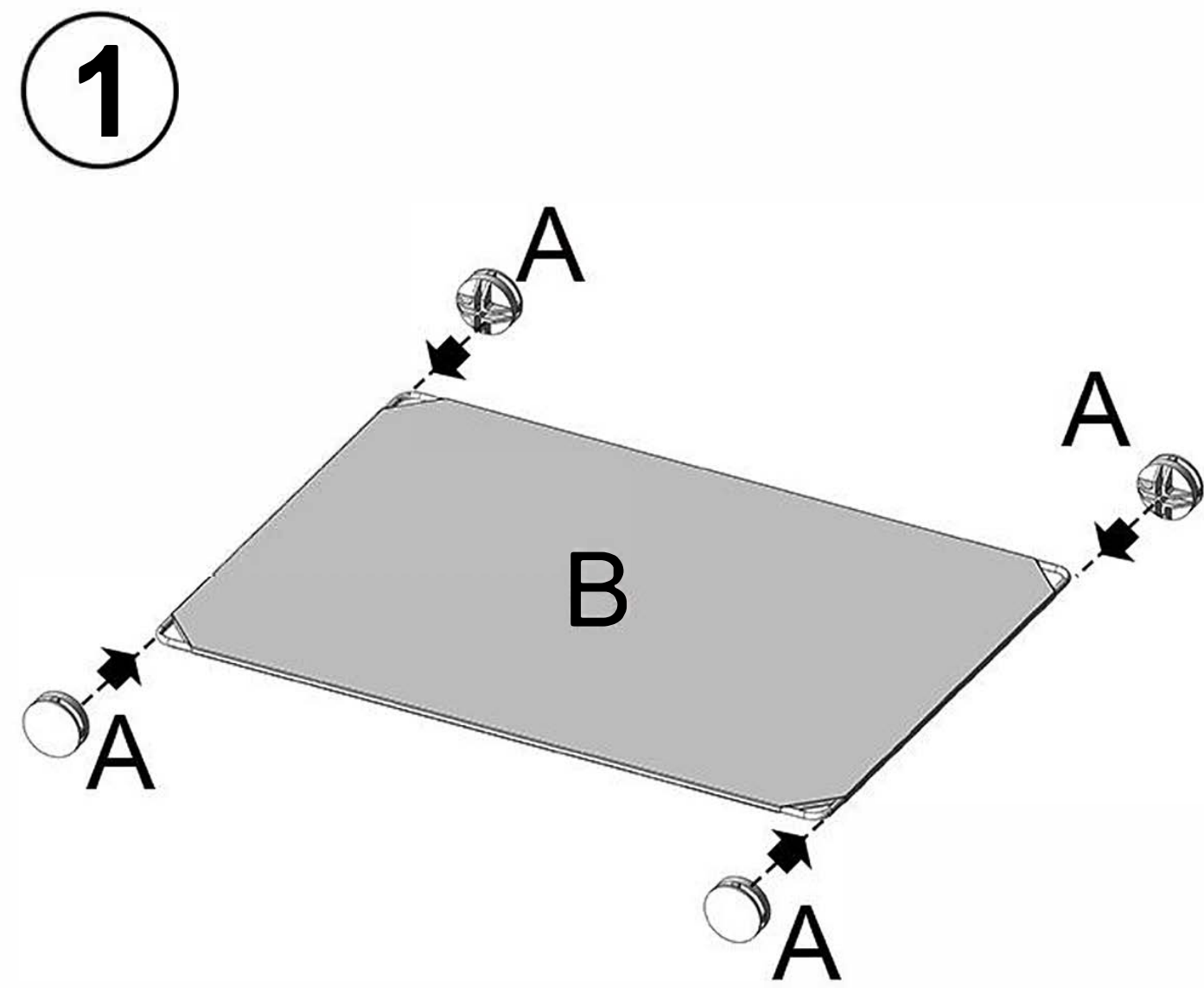


Lista akcesoriów / accessories list

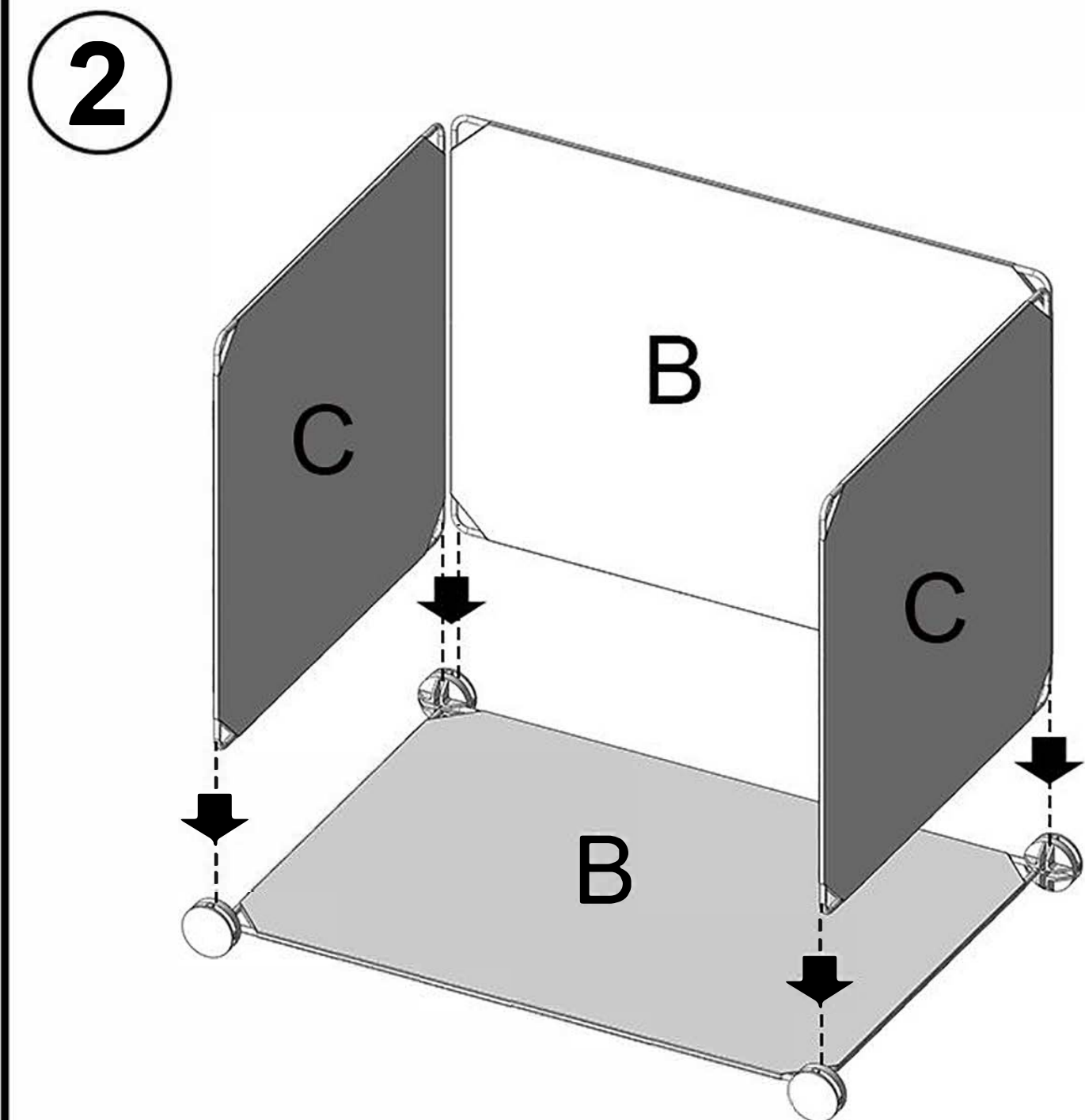
<p>A</p>  <p>16PCS</p>	<p>B</p>  <p>7PCS</p>	
<p>C</p>  <p>6PCS</p>	<p>D</p>  <p>3PCS</p>	

Proces montażu / Installation process



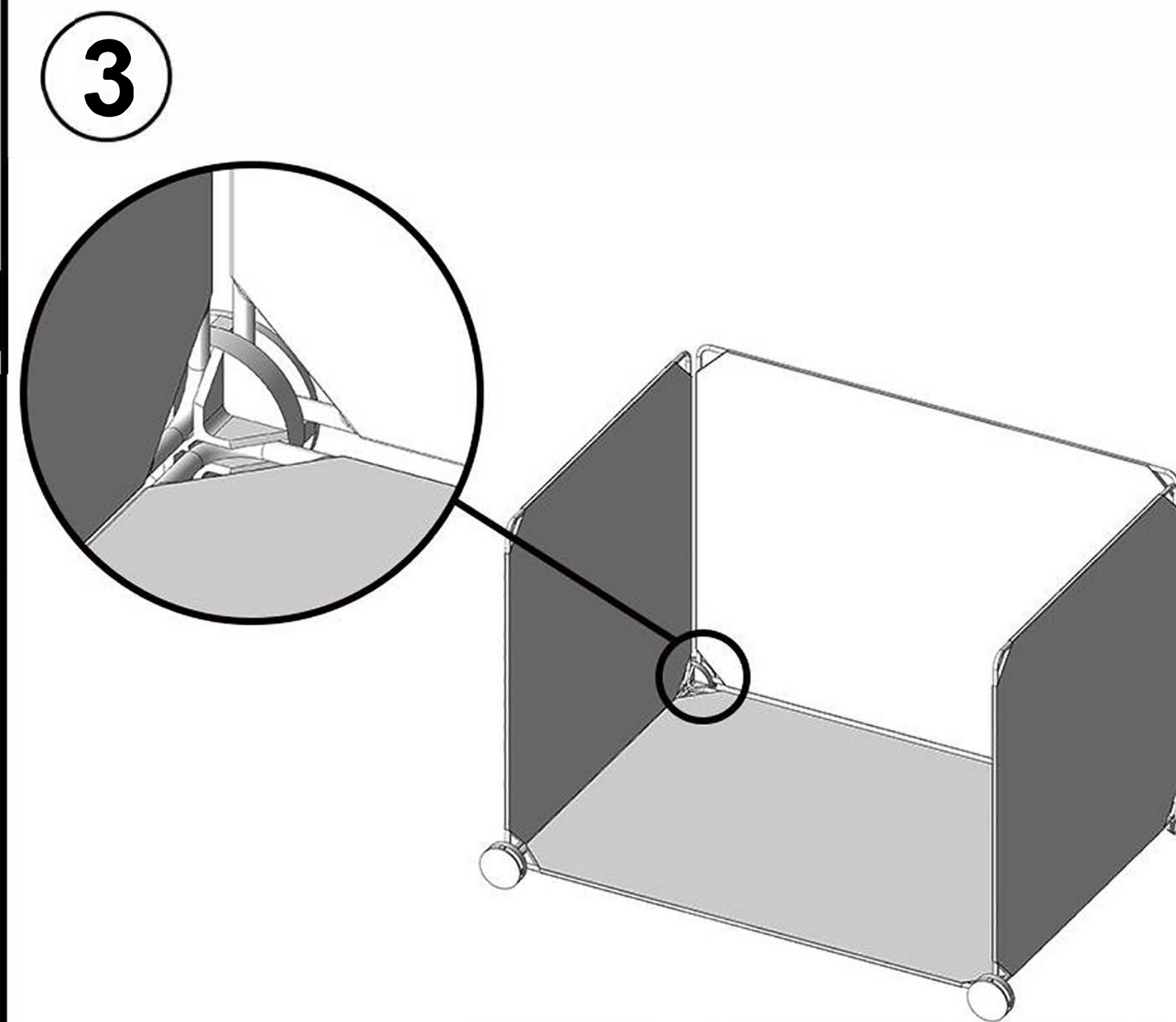
Zainstaluj podstawę

Ułożyć podstawę zgodnie ze schematem (należy zwrócić uwagę na złącza w tym samym kierunku)
Install the base
Lay the base according to the diagram (please note connectors in the same direction)

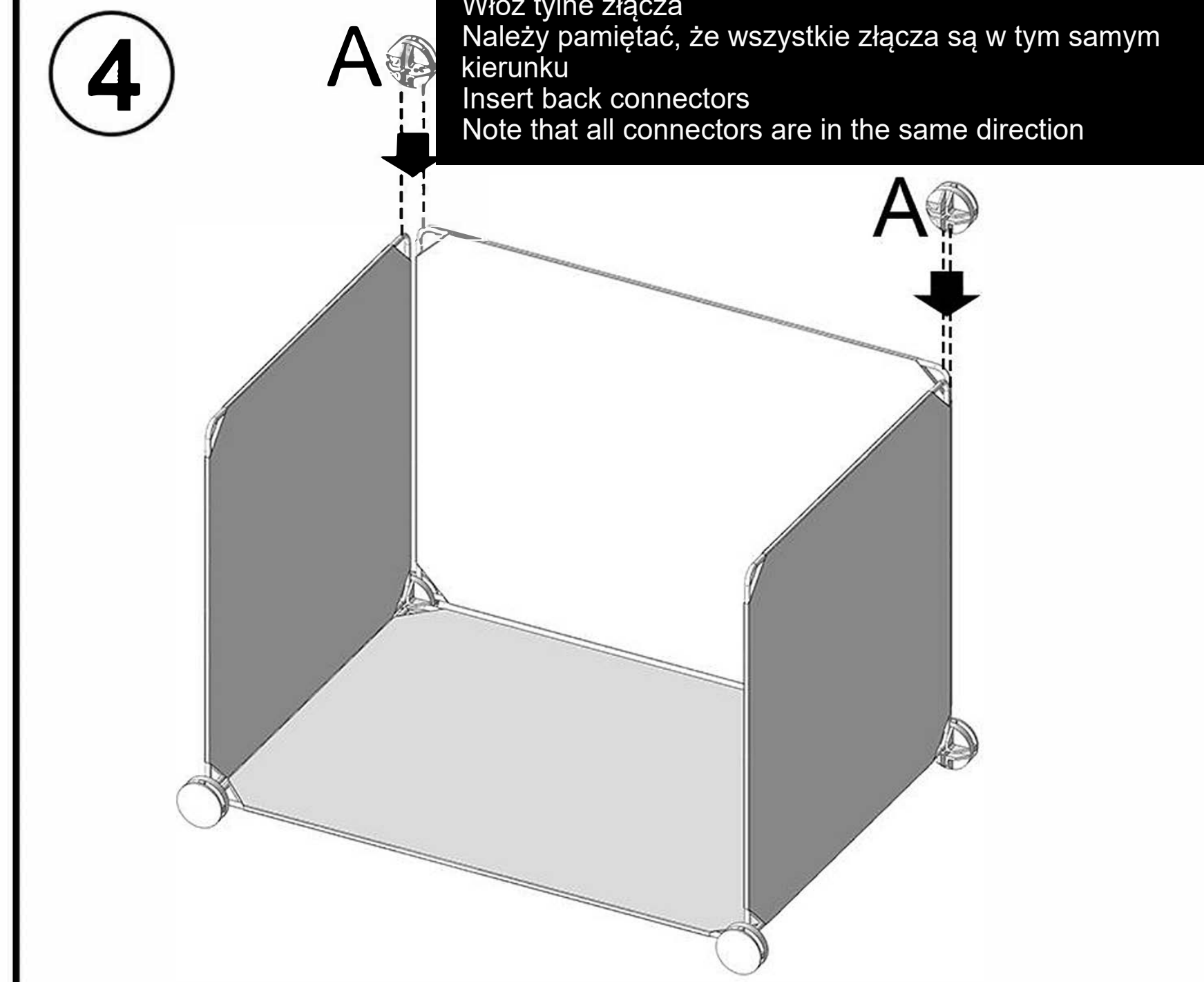
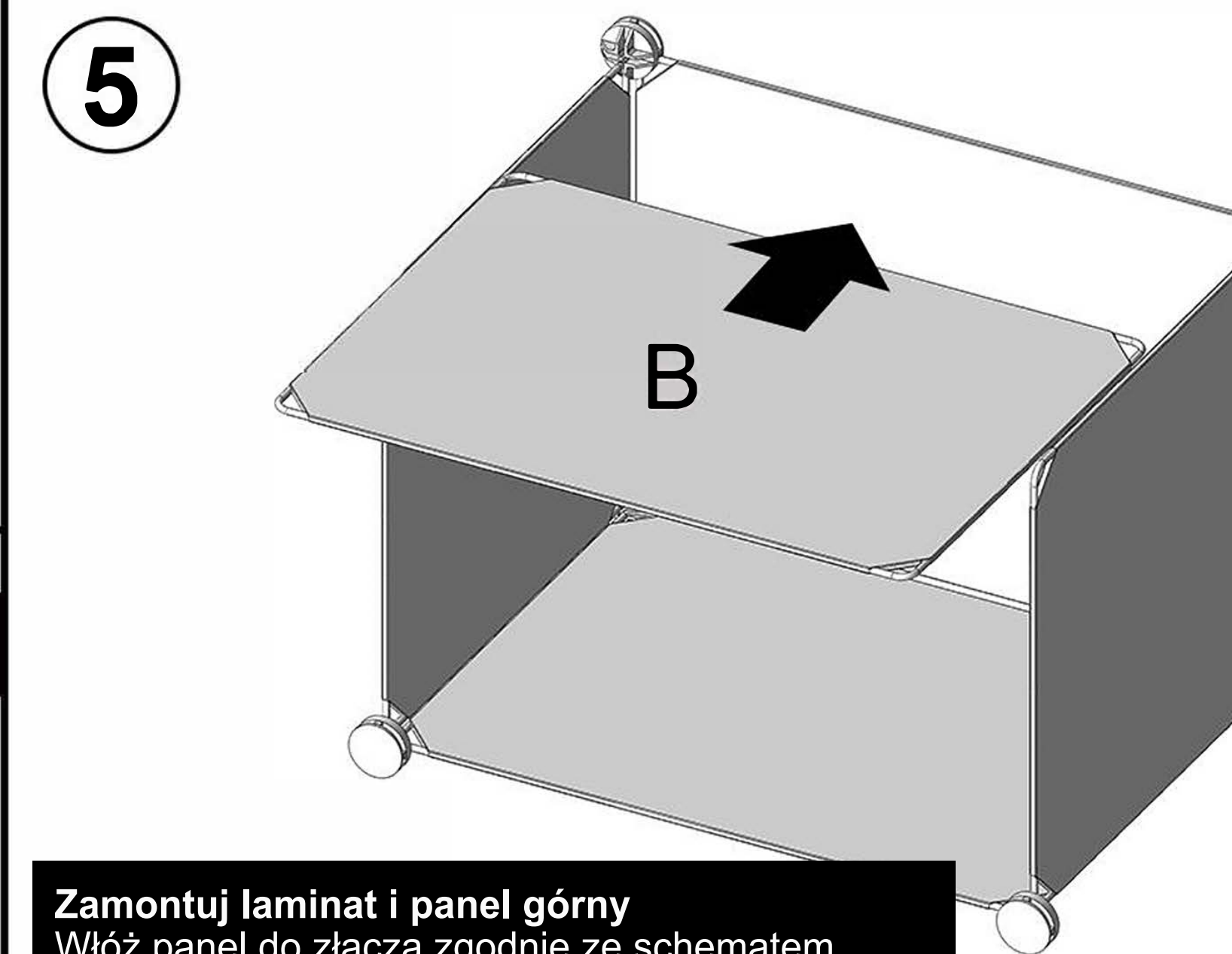


Zamontuj panele boczne i panele tylne.

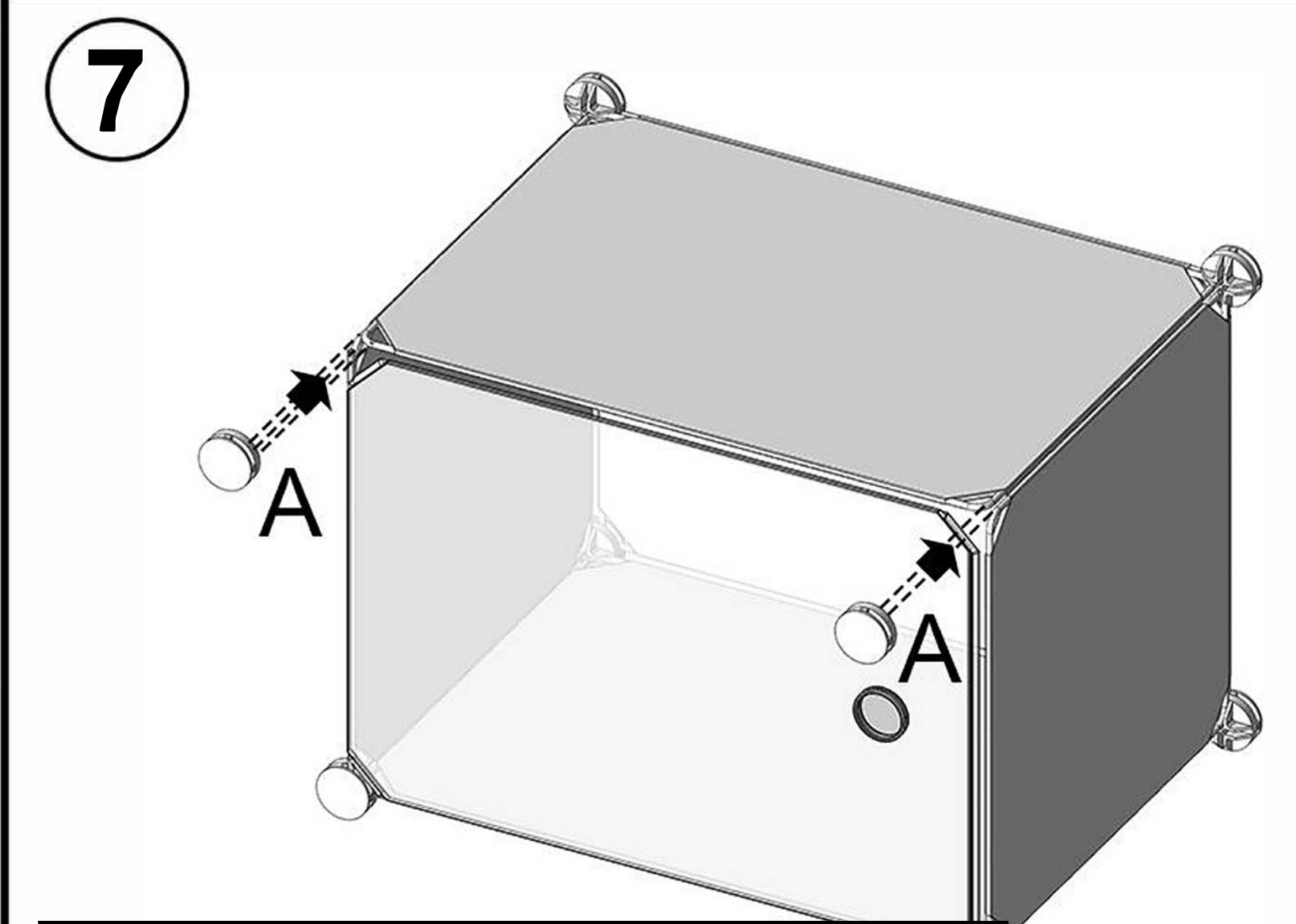
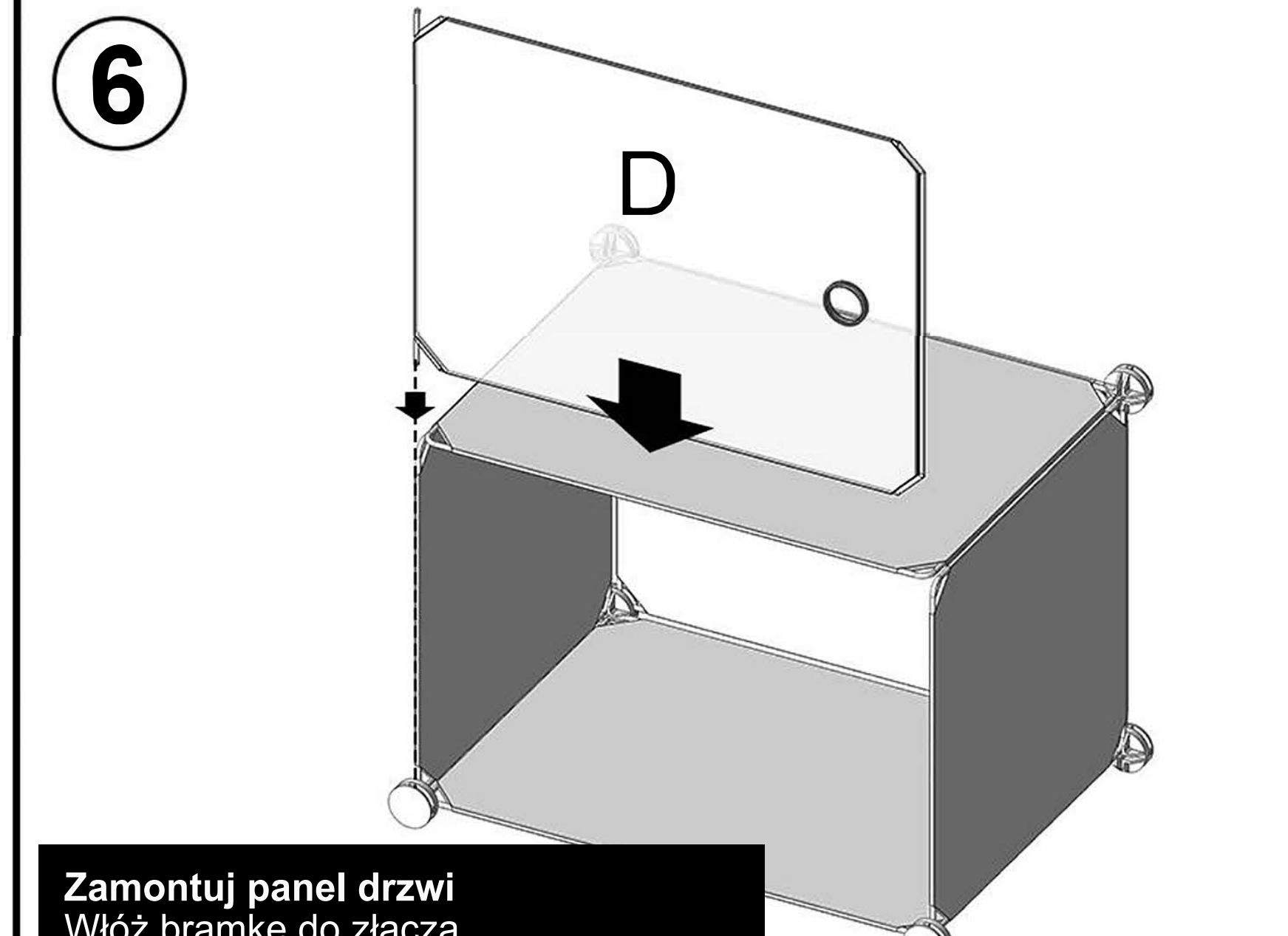
Włóż panel boczny i panel tylny zgodnie z kierunkiem strzałki
Install side panels and back panels. Insert side panel and back panel according to arrow direction



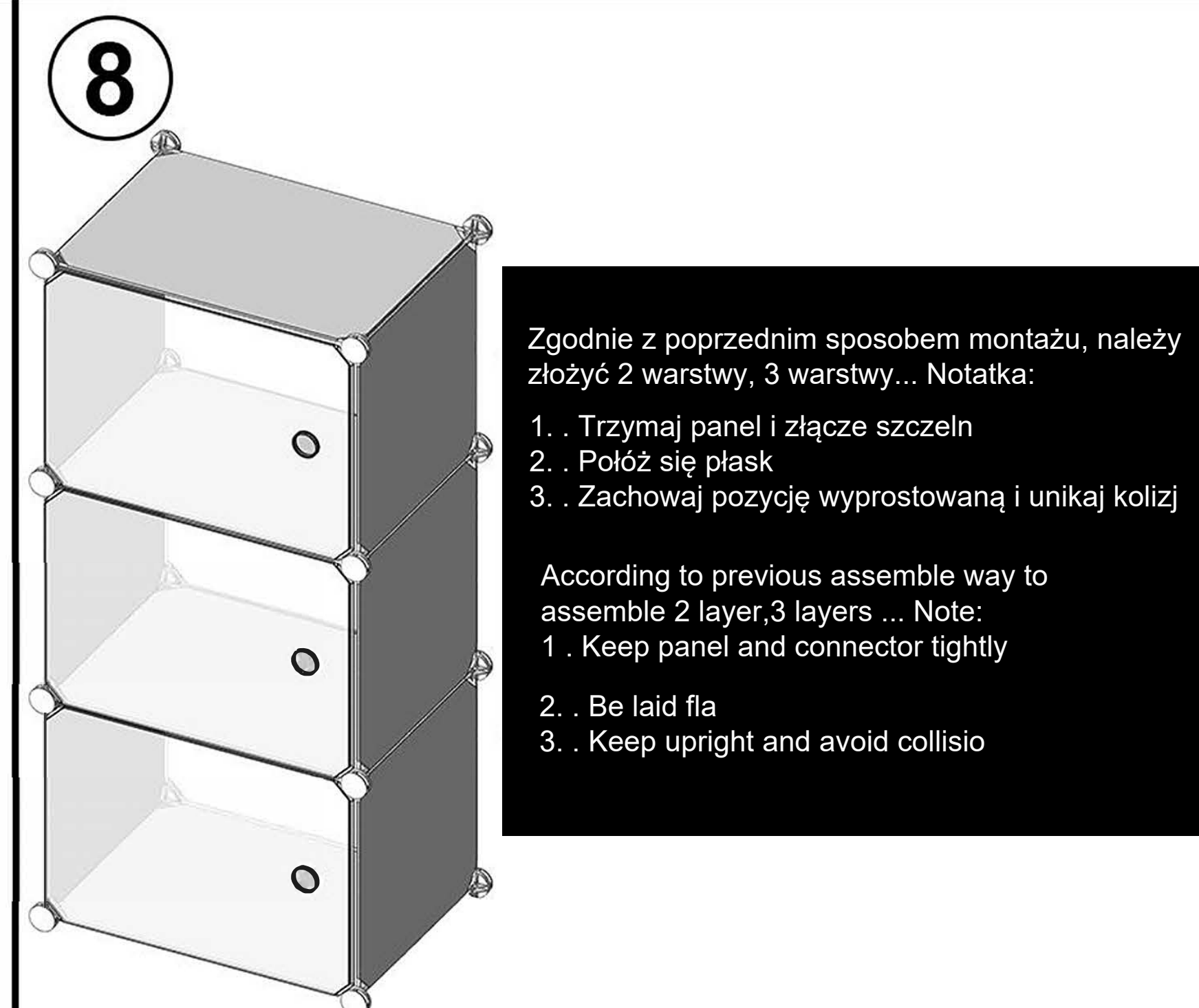
Zamontuj laminat i panel górny
Włóż panel do złącza zgodnie ze schematem
Install the laminate and top panel
Insert the panel into the connector as shown on the diagram



Zamontuj panel drzwi
Włóż bramkę do złącza
Install the door panel
Insert the gate into the connector



Włóż złącza
Złącze podłącza się tyłem do panelu przedniego
Insert the connectors
Connector plugs backward onto the front panel



Zgodnie z poprzednim sposobem montażu, należy złożyć 2 warstwy, 3 warstwy... Notatka:
1. . Trzymaj panel i złącze szczeln
2. . Połóż się płask
3. . Zachowaj pozycję wyprostowaną i unikaj kolizji

According to previous assemble way to assemble 2 layer, 3 layers ... Note:
1. . Keep panel and connector tightly
2. . Be laid flat
3. . Keep upright and avoid collision